

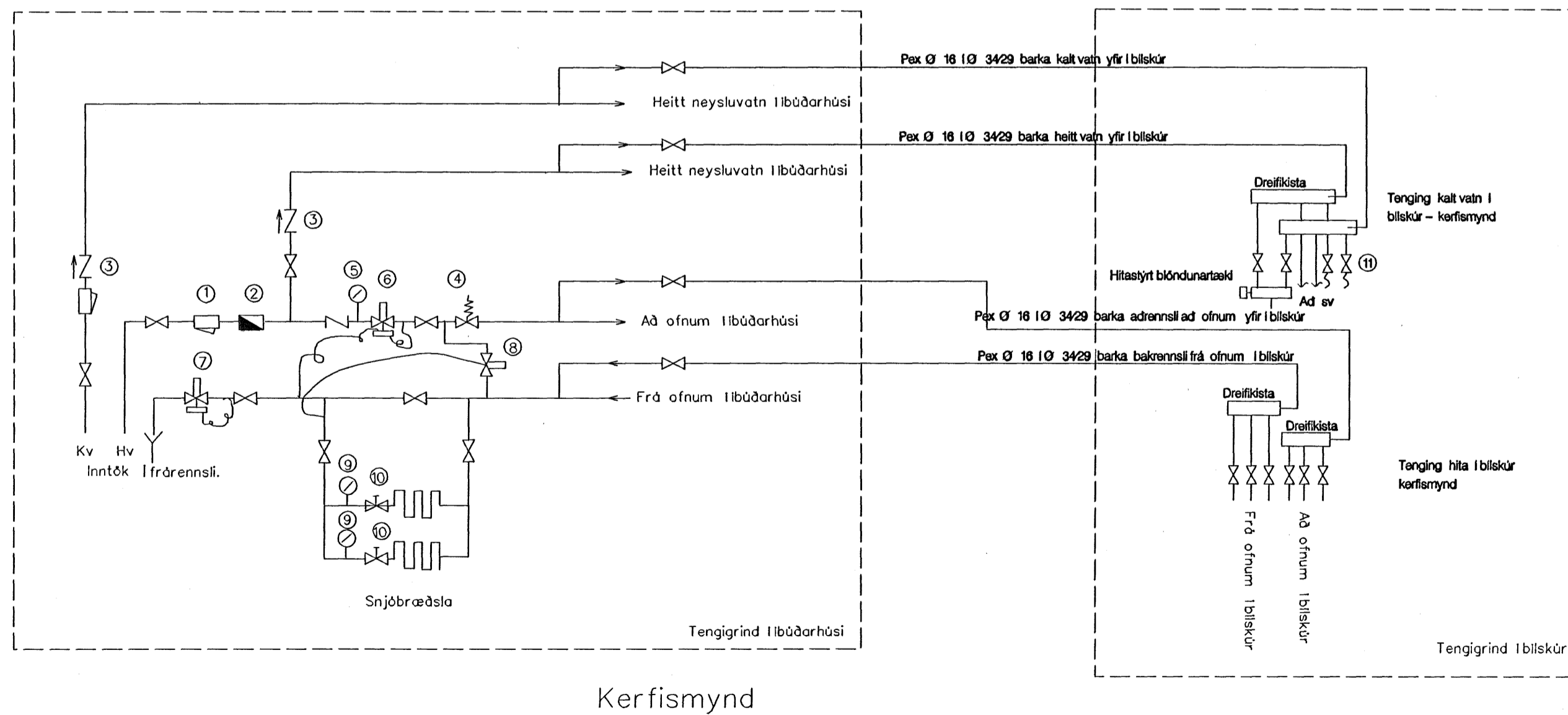
### Skýringar

Allar pípuþagnir skulu vera hitaþolnar plastþagnir td. frá Wirsbo. Allar þagnir skulu vera í dráttarröri (rör í rör kerfi).

Pípuþagnir í hemlagrind skulu vera sem hér segir: Að dreifíkistum ofnalagna skulu pípur vera svartar stálþipur

Pípur að dreifíkistu neysluvatnslagna skulu vera svartfríar stálþagnir

**Sampykkt þarft**  
10 OKT. 2006  
Byggingafulltrúinn í Hafnarfirði  
F.h. Sigurbjartur Halldórsson



Br.	Texti	Dags.	Samp.
<b>Vígfús Sigurðsson</b> Byggingartæknifræðingur f.T.F.I Höfðabrekku 10 - 640 Húsavík Sími 464 2080 Tölvupóstur asdisogvigfus@simnet.is			
<b>Heidvangur 40 Hafnarfirði</b> <b>Snjóbræðslulagnir í plani</b> <b>Kerfismynd hitaveitu.</b>			
Hannad: VS	Telknað VS		
Yfir f.:	Mælt		
Mkv. 1:50, 1:20	Verknr. 08-03	Bls. 105	
Samp. 3102577664 Vígfús Sigurðsson	Dags september 2006	Útg. 01	