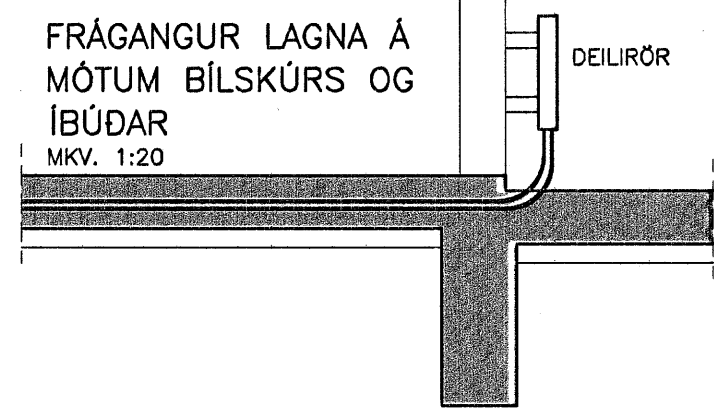
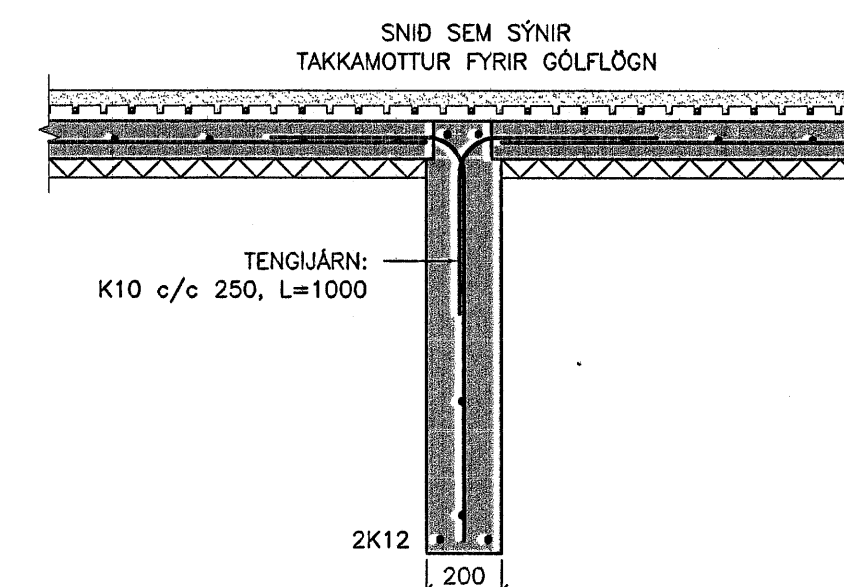


DEILIKISTA:  
STOFN DEILIKISTU ER DN20 RYDFRITT.  
LAGNIR FRÁ DEILIKISTU  
AD RÝMUM ERU Ø20 PEX.

**ATH !!**  
MILLI DEILIKISTU OG PUNKTA MERKTUM Á TEIKNINGU  
KOMI ÍDRÁTTARRÖR FYRIR STOFNLAGNIR HVERRAR SLAUFU  
FYRIR SIG, ER LEGGIST UNDIR JÁRNAGRIND OG STEYPIST Í GÓLFPLÖTU.  
NOTA SKAL PE VATNSRÖR Ø32 mm FYRIR 20 mm GÓLFHITARÖR !

GRUNNMYND GÓLFHITA  
MKV. 1:50



SKÝRINGAR VID LAGNIR

GÓLFHITALAGNIR:

ÖLL PÍPUMÁL ERU NAFNMÁL 1 mm.  
HITALAGNIR ERU Ø20x2.0 PE-X EDA ALPEX  
MED SÖREFNISKÁPU  
RÖR ERU STEYPT Í GÓLFPLÖTU.  
RÖR ERU FRAMLEIDD SAMKVÆMT DIN 4726.  
HITALAGNIR SKAL ÞRÝSTIÞROFA MED KÖLDU VATNI  
Í 3 KLST. VID 9 BAR ÞRÝSTING OG TAKA SKAL  
ÞRÝSTINGINN EFTIR 30 MIN. 60 MIN OG SVO Í  
LÖK ÞRÓFUNARTÍMA.  
MIDURSTÖÐUR SKAL SETJA Á MEDFYLGJANDI ÞRÓFUNARBLAD.  
ALLT LAGNAEFNI SKAL VOTTAD FRÁ  
RANNSÓKNARSTOFNUN BYGGINGARINDIÐADARINIS.

LÍNUGERDIR: — FRAMRÁS GEISLA (TÜR)  
- - - - - BAKRÁS GEISLA (RETÜR)

ATHUGID:  
GERA ÞARF SÉRSTAKAR RÁÐSTAFANIR  
TIL AD VERNDA RÖR ER LEGGJAST  
UNDIR VEGGI.

Samþykkt þann  
09.08.2006  
Byggingafulltrúddinn í Hafnarfirði  
Eh. Sigurbjartur Halldórsson

**SGHUS**  
HAFRAVELLIR 9 HAFNARFIRDI

LAGNIR: MKV:  
GRUNNMYND GÓLFHITA MKV: 1:50  
SKÝRINGAR, SNID MKV: 1:20

HNÁM: T. ELLERT TÓMASSON TEKNI: LAURA APARÍSI  
VERNUMER: 6079 SKÝRANUMER: 6079 - b.v.d.m.g.  
DASENING: SHAPMYN: TEKNI: MKV:  
06.09.2006 312