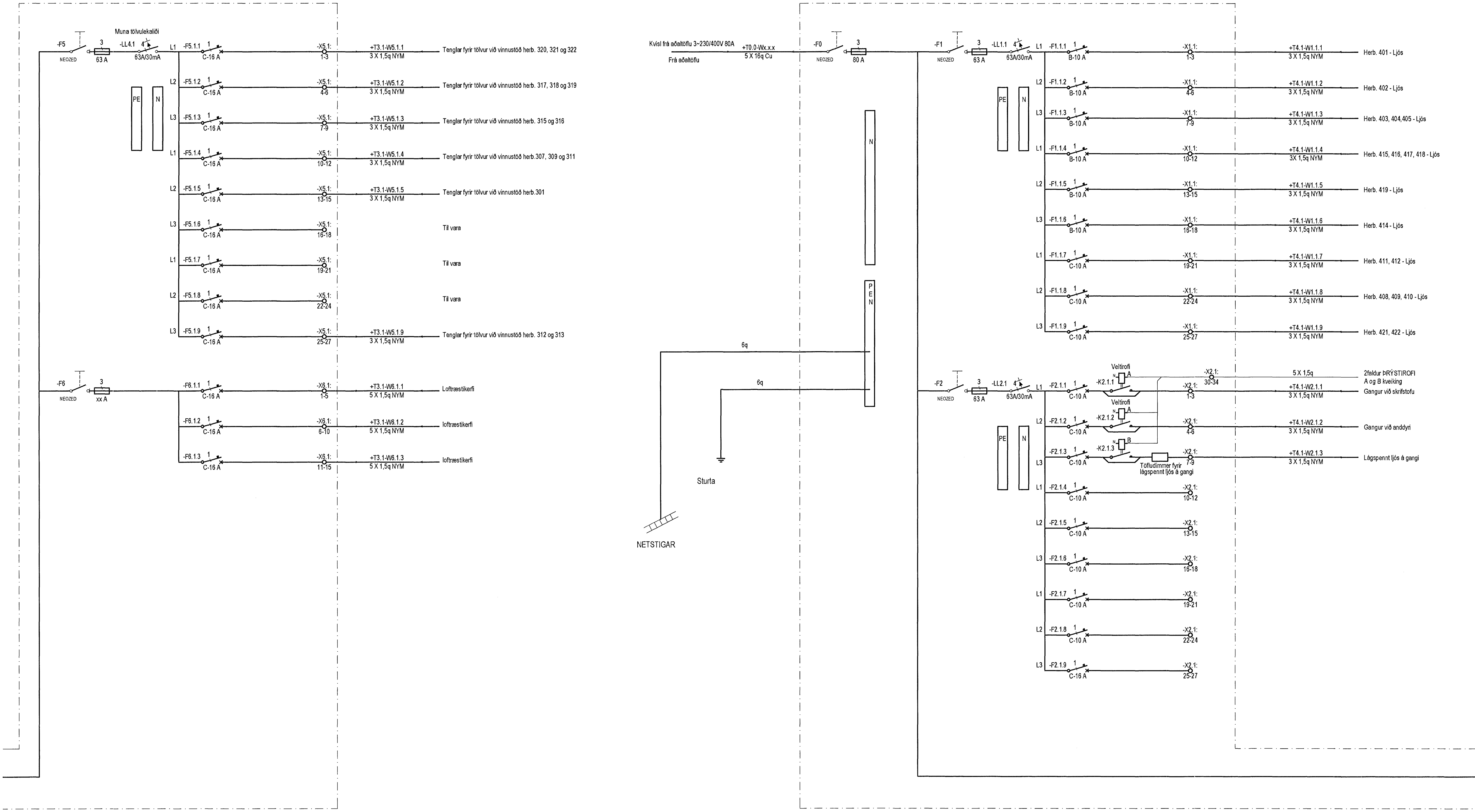


Tafla T4.1



Hönnuður:
 Yfirfarð:
 Samþykkt: *Kári A. Pálsson* kt: 091255-2789

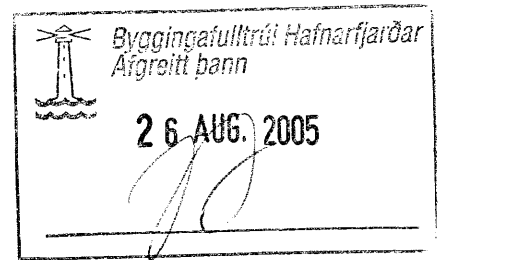
Breytingar:

Ólafur Pálsson

Heilsugæslan í Hafnarfirði
 Fjarðargata 13-15
 220 Hafnarfirði

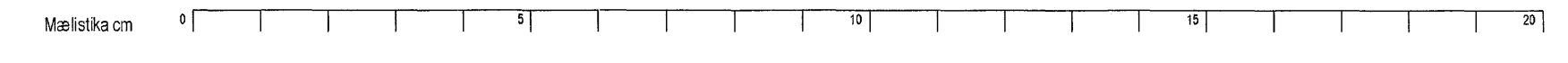
Einlinnumynd T3.1 frh. og T4.1

Mkv: Enginn



RTS
 VERKFRÆÐISTOFA
 Grensásvegur 3
 108 Reykjavík
 Sími 520 9900
 Fax 520 9901
 www.rts.is

42-1660-1- xx1102 A
 19.01.2005



V:\02\10001\hannagun\hannagun\masc_baugger\10001.dwg, T3.1 og T4.1, 02.10.2005 11:38:47