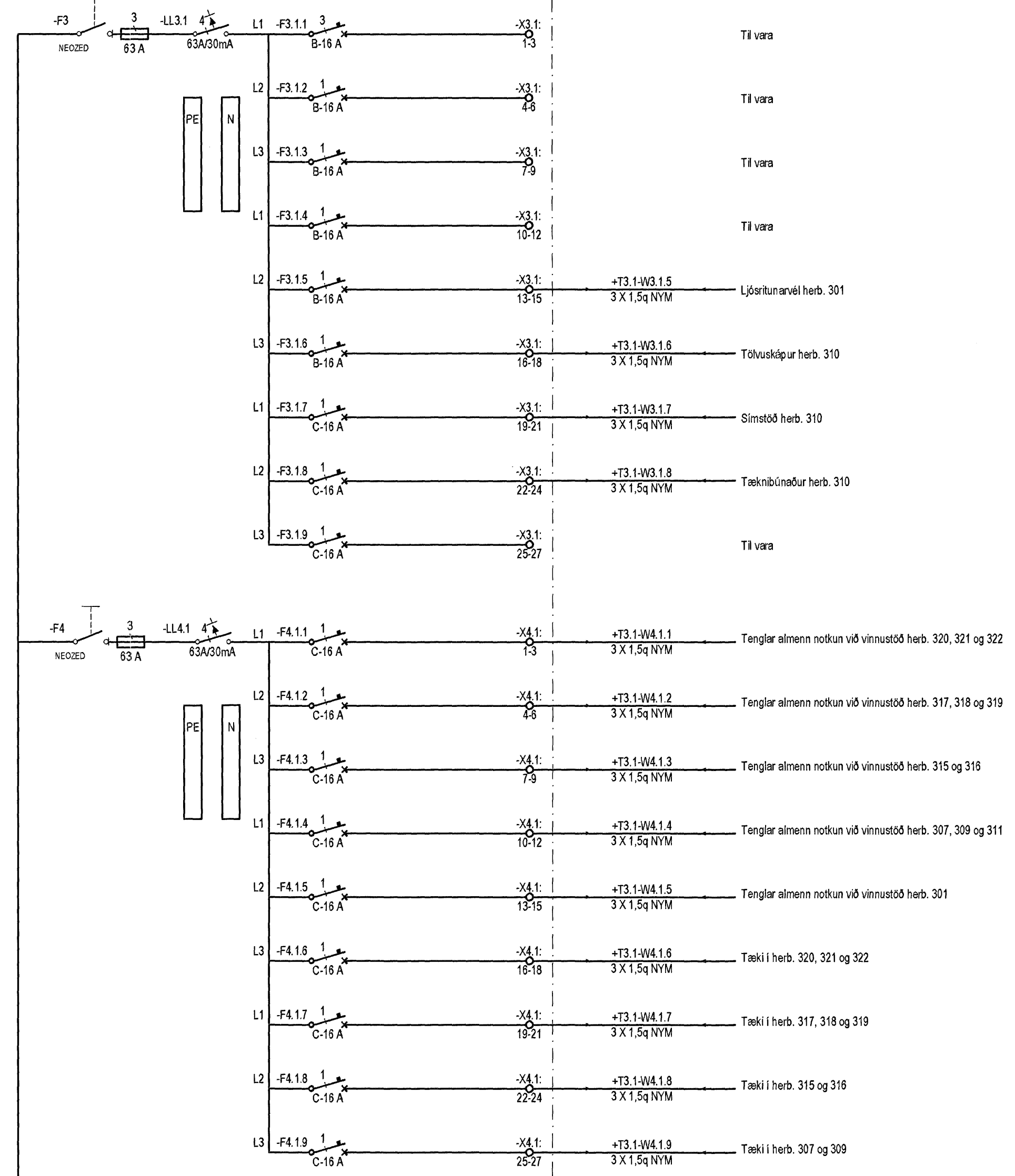
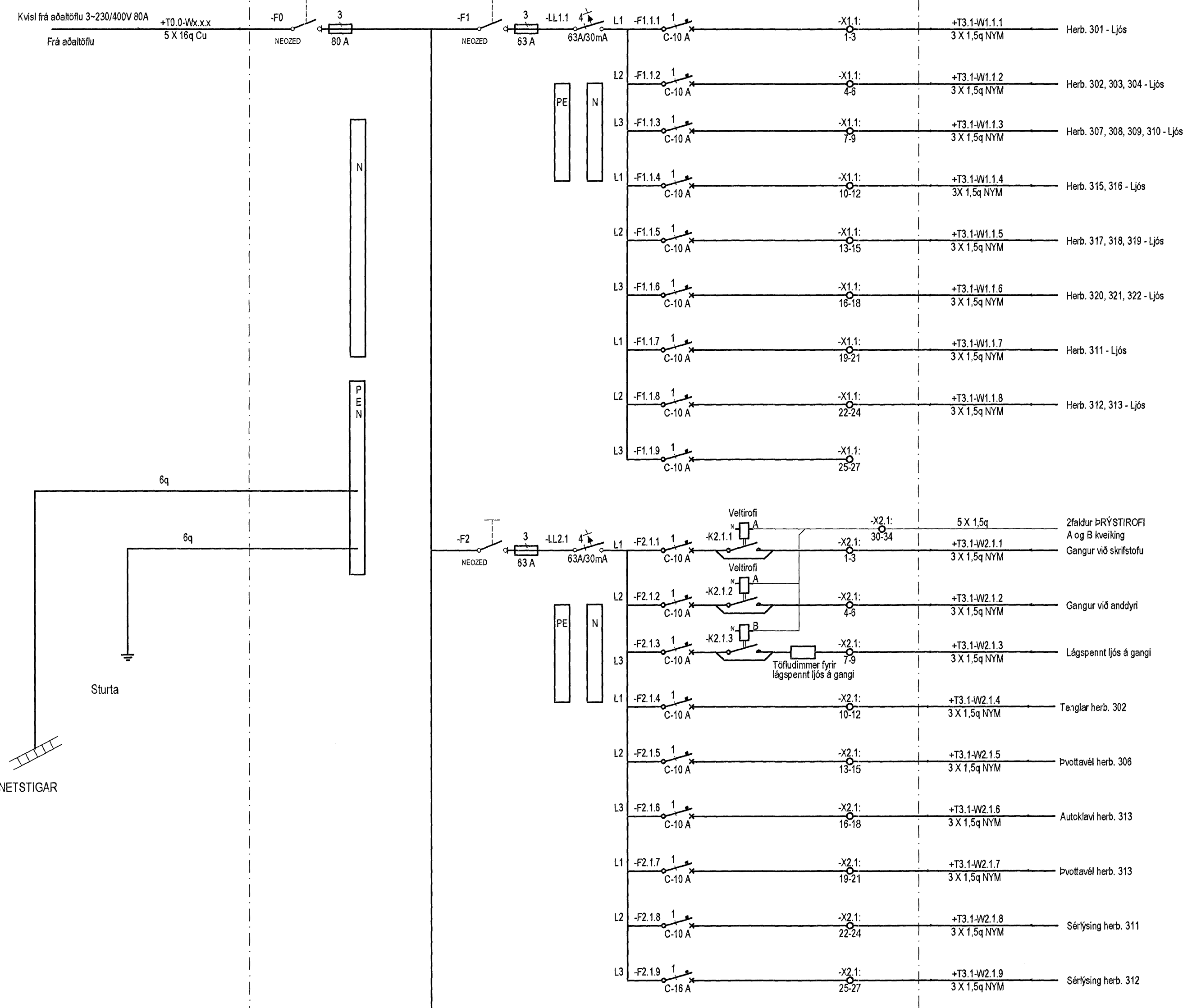


Tafla T3.1



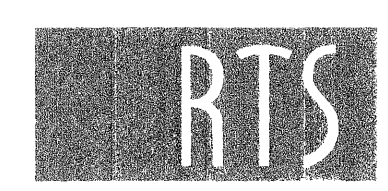
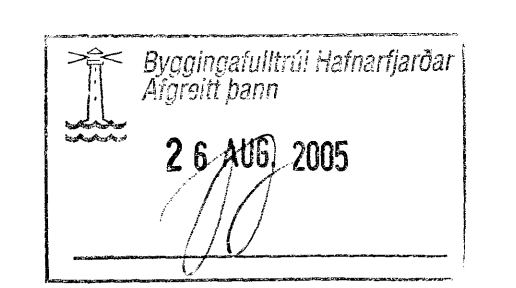
Hönnuður:
 Yfirferð:
 Samþykkt: *Páll R. Rasmussen* Ht. 091255-2789
 Breytingar:

Páll R. Rasmussen

Heilsugæslan í Hafnarfirði
 Fjarðargata 13-15
 220 Hafnarfirði

Einlínunmynd T3.1

Mkv: Enginn



VERKFRÆÐISTOFA
 Grensásvegur 3
 108 Reykjavík
 Sími 520 9900
 Fax 520 9901
 www.rts.is

42-1660-1- xx1101 A
 19.01.2005