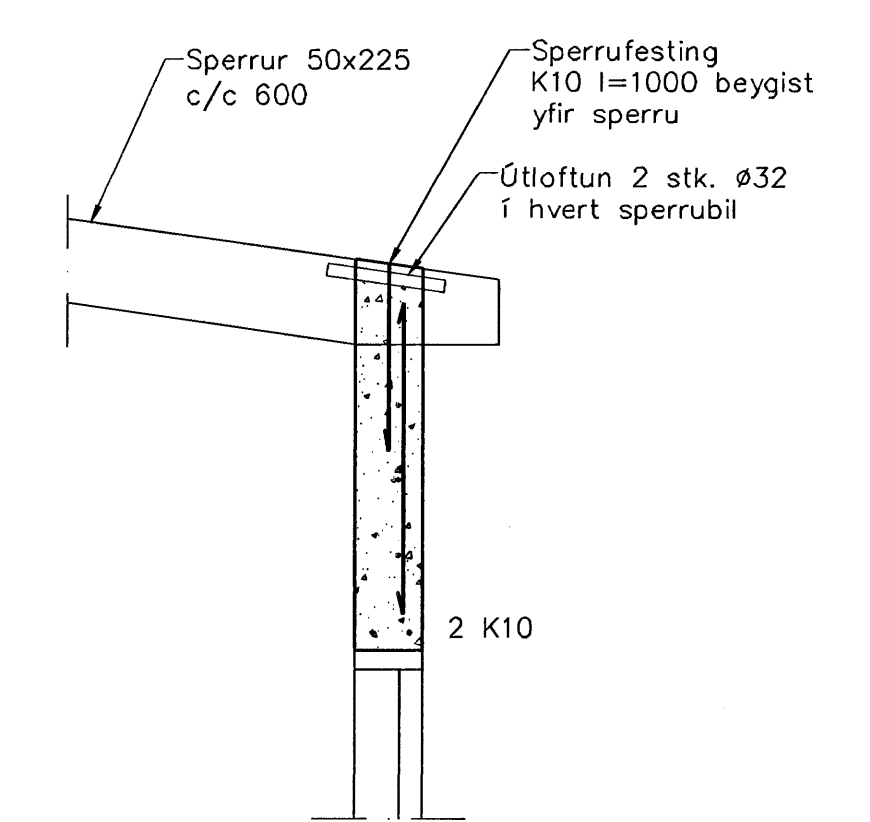


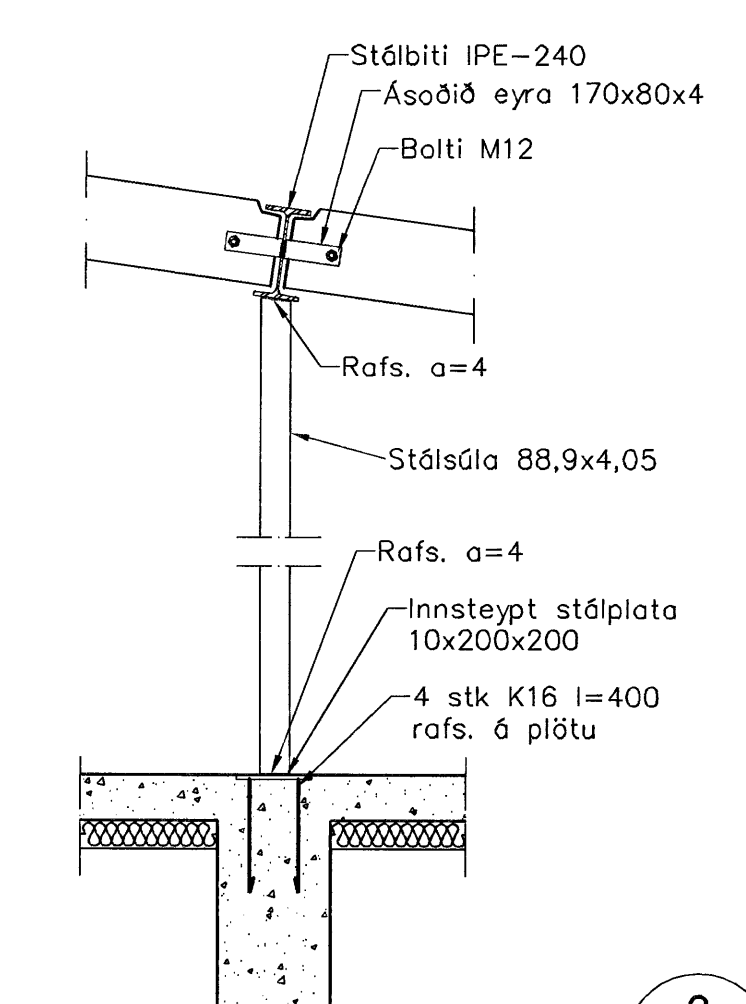
Þakvirki, Grunnmynd, 1:50

Bendig útveggja
Lórétt K10 c/c 200
Lóðrétt K10 c/c 300

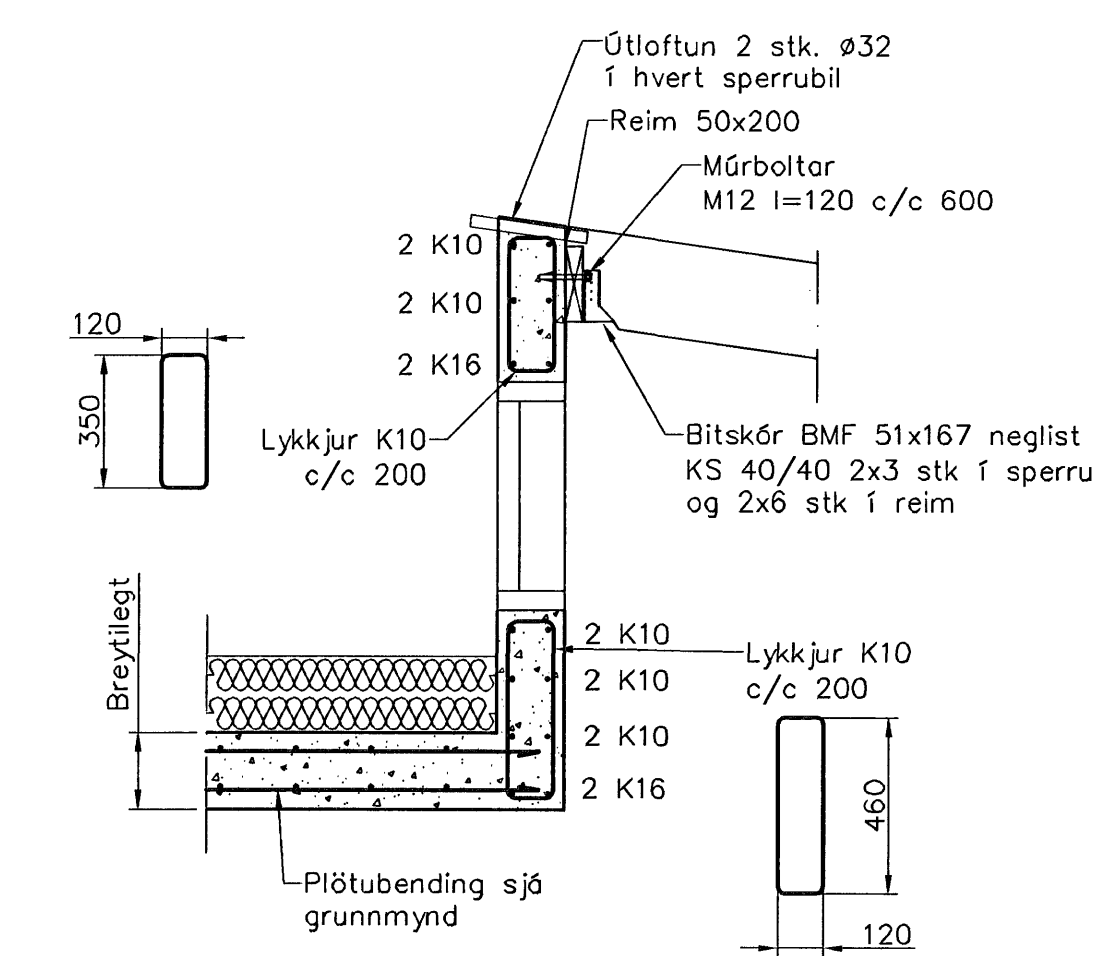
Bendig útveggja
Lórétt K10 c/c 200
Lóðrétt K10 c/c 300



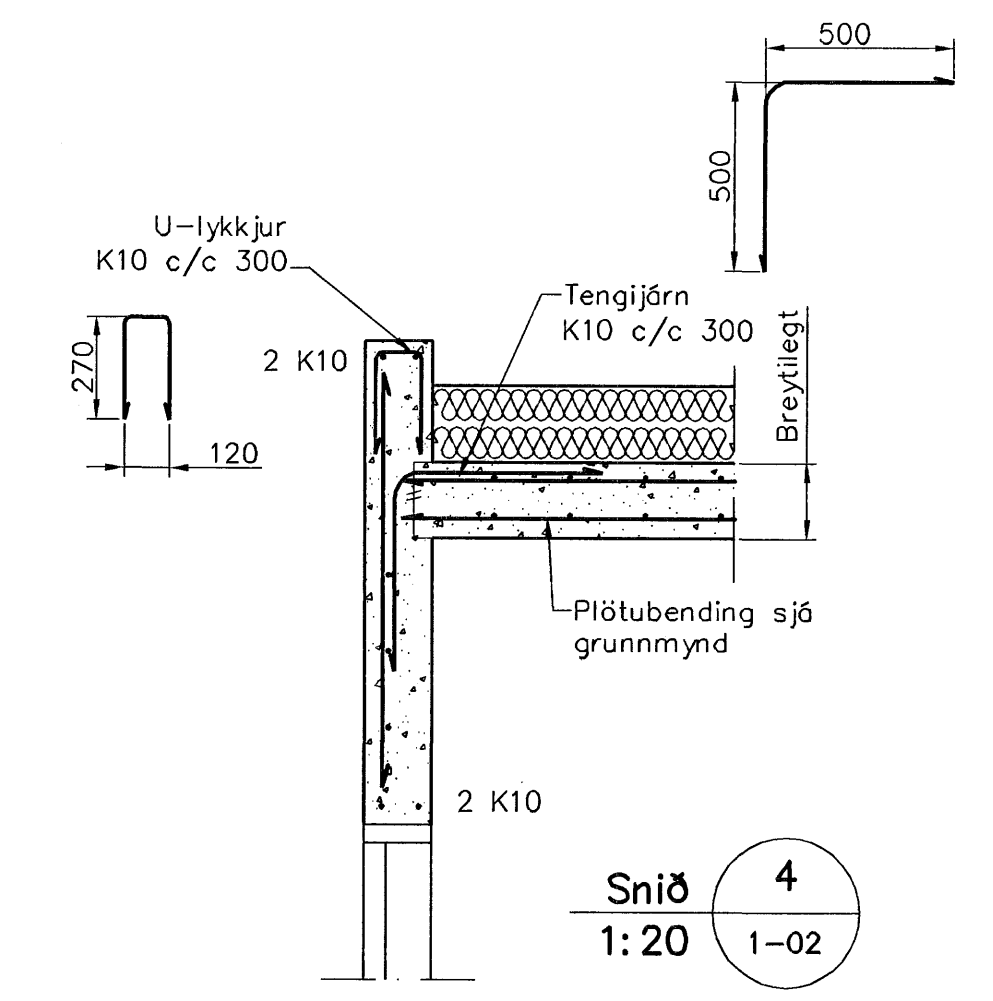
Snið 1
1:20 1-02



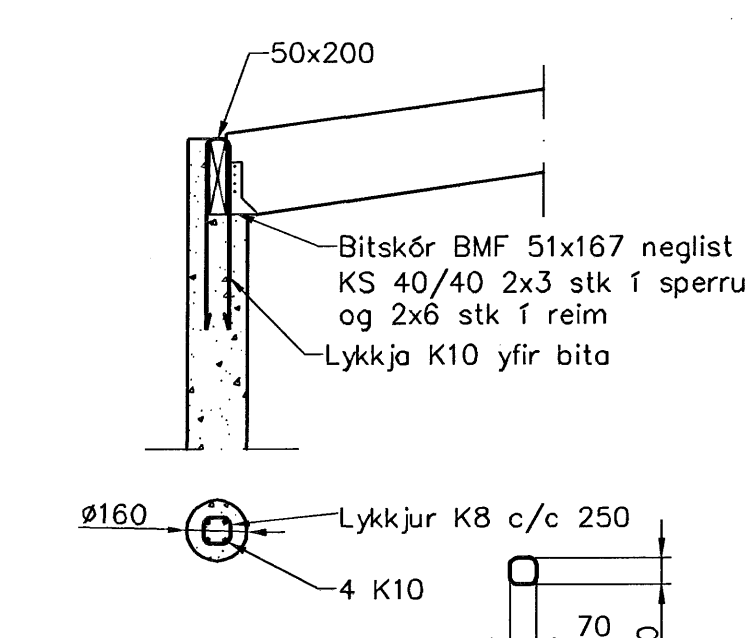
Snið 2
1:20 1-02



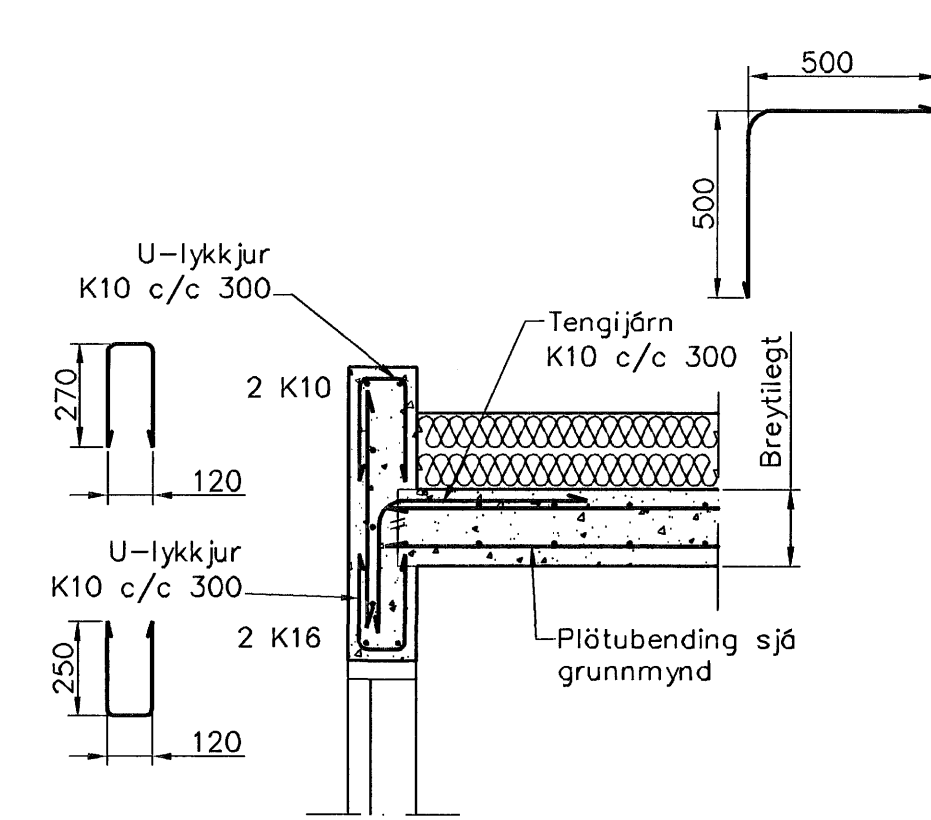
Snið 3
1:20 1-02



Snið 4
1:20 1-02



Snið 6
1:20 1-02



Snið 5
1:20 1-02

Skýringar

Almennar skýringar sjá bláð 00-01
Stæpa
Brattbolsfokkur: C25/28 samkv. ENV 206 (250)
Vatnssementstala: skal vera minni en 0,55
Loftmagn: 5-7%
Sigmátt: 60-80 mm

Álag á Þakplötur
Eiginþyngd: 5,0 kN/m²
Pappi, einangrun og grás: 2,0 kN/m²
Snjólag: 1,0 kN/m²

Samþykkt þann
05 OKT. 2006

afalinnur
Eiríksdóttir
Eiríksdóttir - Arkitekt FAL - kt: 070365-4059

Utgáfa	Breyting	Staður	Glitvellir 15 Hafnarfirði
		Skýring	Burðarvirki, Veggir og Þakvirki
Sveinbjörn Hinriksson Byggingatæknifræðingur Kl. 180861-2629 Braiðskógur 8 Hafnarfirði Sími: 555-4008, 861-9851 Netfang: sveinh@internet.is		Kvarði	Dagsetning
Hannað / Teiknað		1:50 1:20	27.9.06
		Verkr.	37-06
		Teikn.nr.	1-02