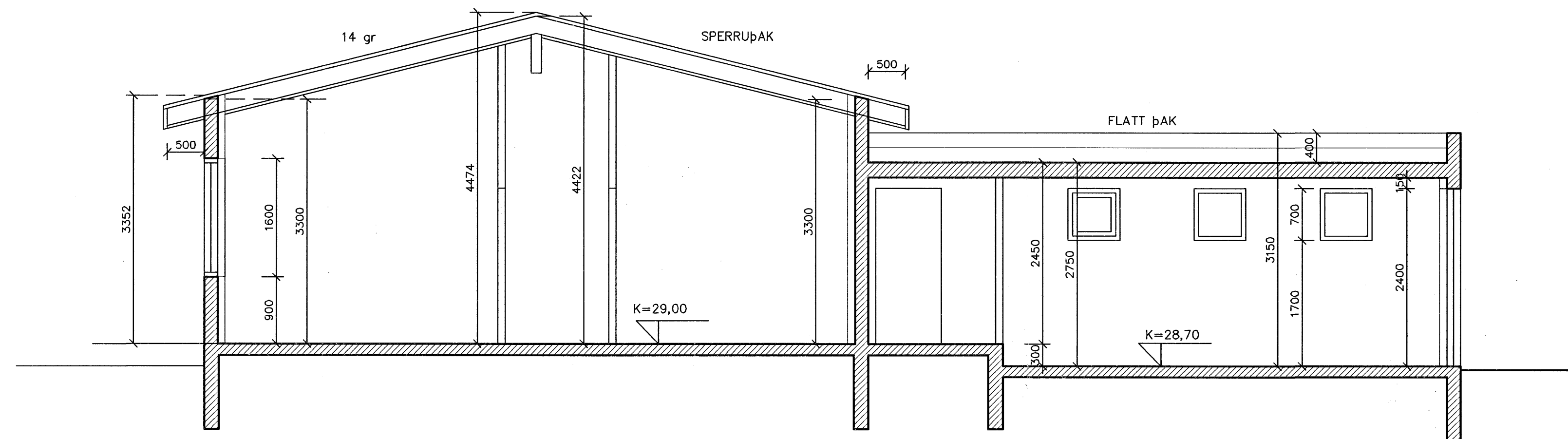
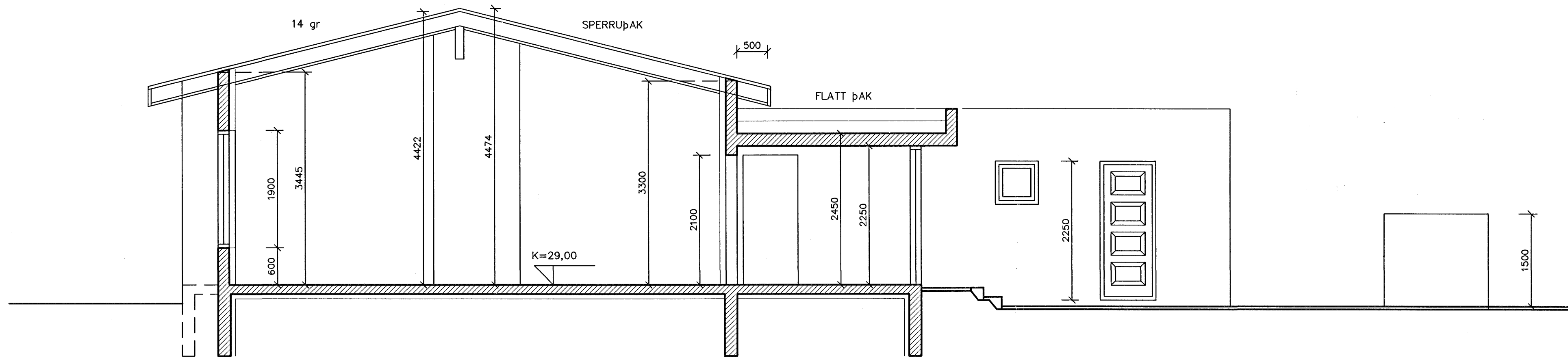


SNID A-A  
MKV.1: 50



SNID B-B  
MKV.1: 50



SNID C-C  
MKV.1: 50

BO BJÖRGINAROP  
® REYKSKYNJARI  
Ⓢ SLÖKKVITÆKI

BR. HVERJU BREYTT DAGS.

X REF.  
X REF.  
X REF.  
X REF.  
X REF.

MÁL ERU Í MILLIMETURM, NEMA ANNARS SE GETIÐ EF MISRÁMI EÐA MÁLVIÐLUR FINNST Á TEIKNINGUM BER AÐ TILKYNNNA ÞAD TIL ARKFORM AN TAFAR. ÞESSI TEIKNING FELLUR UNDIR HÖFUNÐARETTARLOG.

LYKILMYND

LANDNÚMÉR 204413  
STAÐGREINIR 53900430

**Samþykkt bann**  
0 6 OKT. 2006

Byggingafulltrúinn í Hafnarfirði  
Eh. Sigurbjartur Halldórsson

**Arkform**  
Teiknistofa

IGM RÁÐGJAF  
SÍMI: 552 1116  
552 1199  
FAX: 552 1140  
KT: 430986-1479

SKÚLAGATA 63, 105 REYKJAVÍK NETF: arkform@arkform.is

VERKHEITI: KVISTAVELLIR 43  
HAFNARFIRÐI

VERKNÚMÉR: 0637

SNIDMYNDIR

**Samþykkt bann**  
0 6 OKT. 2006  
Byggingafulltrúinn í Hafnarfirði  
Eh. Sigurbjartur Halldórsson

TEIKNAD

SKRÁ NR. 37AM2001.dwg YFIRFARID

MKV. 1:50 VERK NR.

DAGS. SEPT. 2006 DAGS.AÐALT. 21. AGÓST 2006

TEIKN NR. RABNR. ENDURSK.

**20-02 00 0**

Magnús Ingi Ingvarsson  
Byggingafræðingur BPI  
Kt. 290734-2159

Guðjón Magnússon  
Arkitekt Fél. FSSA  
Kt. 250456-4339