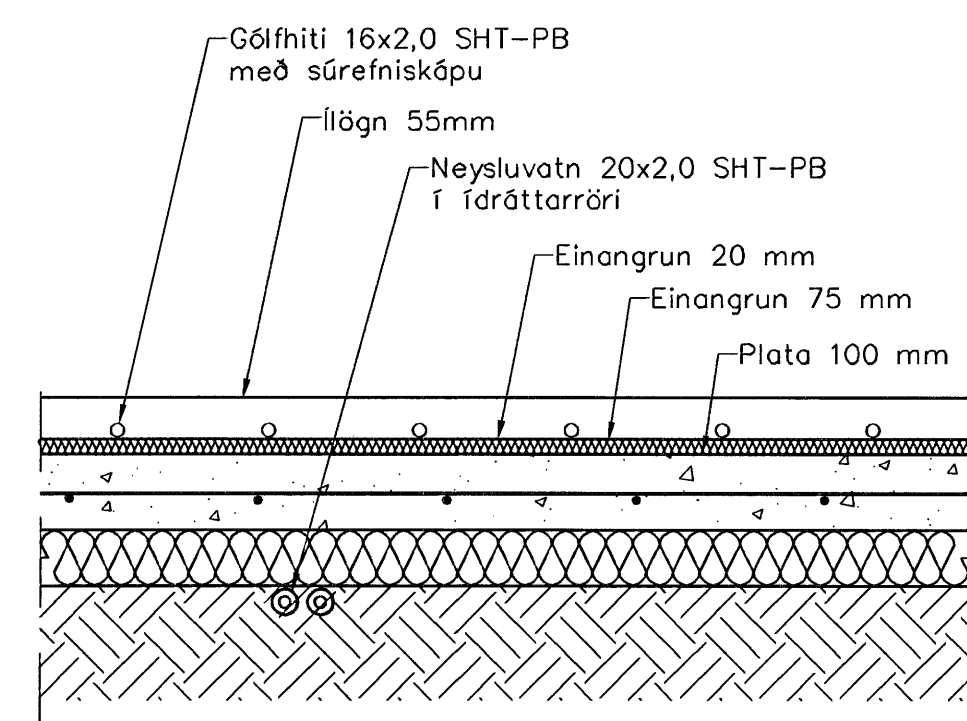
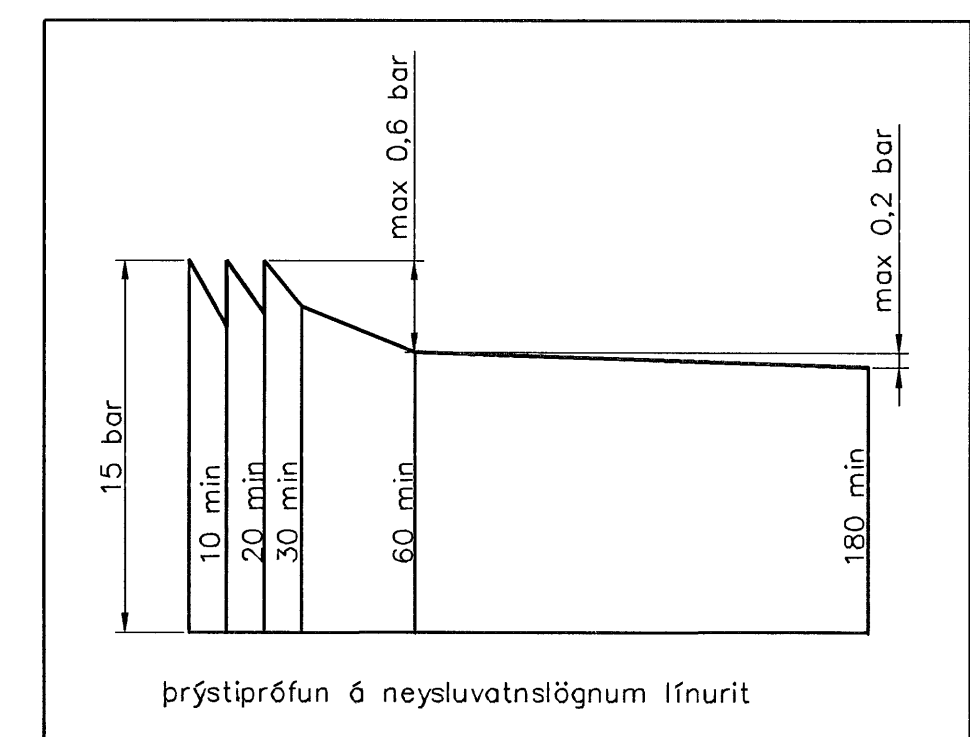


Neysluvatnslagnir 1:50



Hita- og vatnslagnir,
Snið í botnplötu, 1:10



Þrýstiprófun á neysluvatnslögnum ífnurit

Neysluvatnslagnir, Skýringar

Neysluvatnslagnir eru PEX-lagnir 18x2,5 í ídráttarröri 34/29. Eingöngu skal nota viðurkennt efni, og gæta skal þess allir hlutir kerfisins séu frá sama framleiðanda. Festingar skal setja á lagnir með mest 1-1,5 metra millibili. Setja skal þrjár festingar við beygjur. Beygjuradúfus skal ekki vera meiri en 5x þvermál pípu. Gæta skal þess að óhreini komist ekki milli ytrarörs og innrarörs. Þrýstiprófun á lögnum skiptist í tvær lotur. Fyrri lota er framkvæmd í 1 klst. og er Þrýstingurinn 15 bör Þrýstifall má vera max 0,6 bör á seinni 30 mín. Seinni lota er gerð framhaldi af fyrri lotu og tekur 2 klst. Þrýstifall má vera max 0,2 bör.

Sampykkt þann
09 OKT. 2006
Byggingafulltrúi í Hafnarfirði
F.h. Sigurbjartur Halldórsson

Utgáta	Brýting	Dagsetning	Hannað
Sveinbjörn Hinriksson Byggingatæknifræðingur Kt. 160851-2529 Grækugötu 8 Hafnarfirði Sími: 555-4008, 861-5851 Netfang: svennih@internet.is		Staður Glitvellir 31 Hafnarfirði	
		Skýring Neysluvatnslagnir	
Hannað / Tolknað	Kvarði	Dagsetning	Verkr.
	1:50	4/10.06	40-06
			Tekn.nr. 2-02