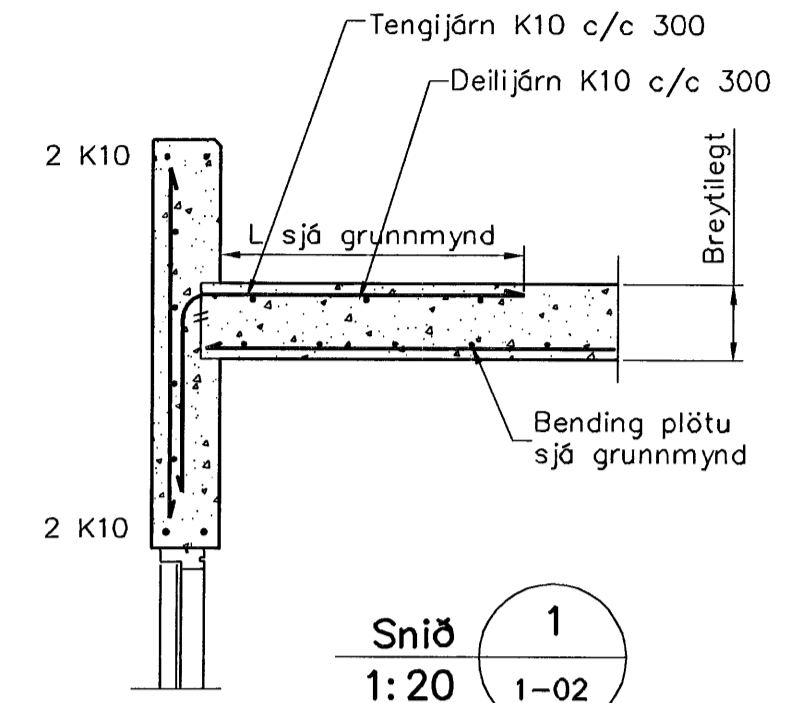
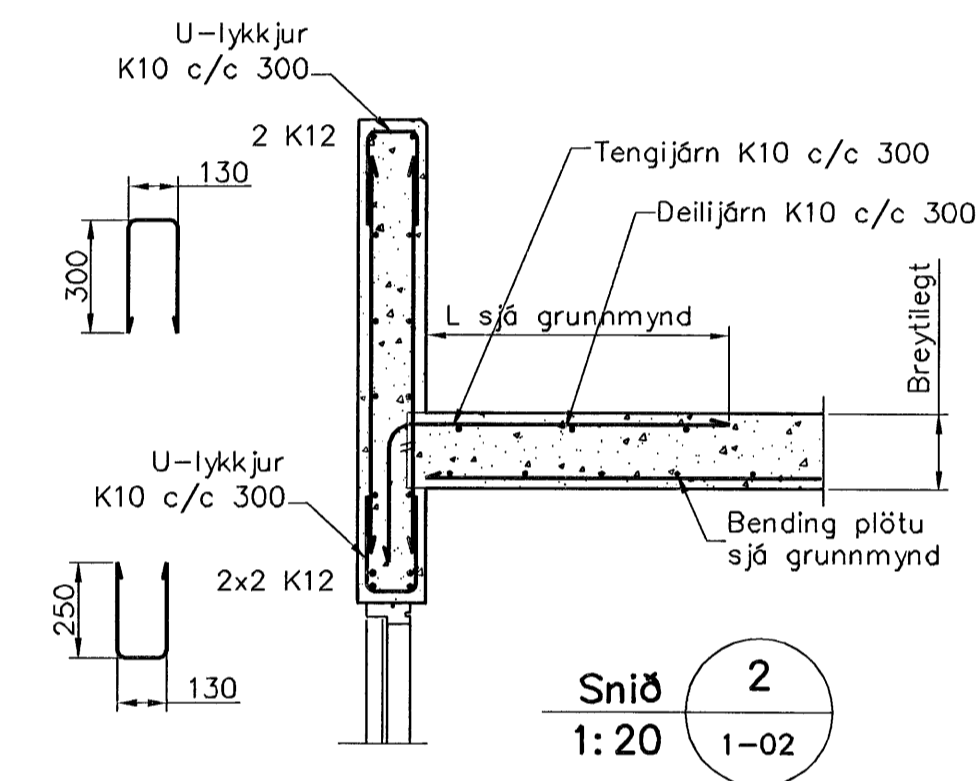


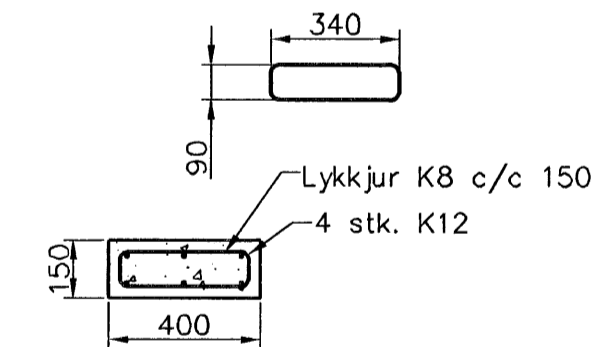
Grunnmynd, 1:50



Snið 1  
1:20 1-02



Snið 2  
1:20 1-02

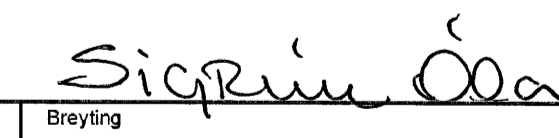


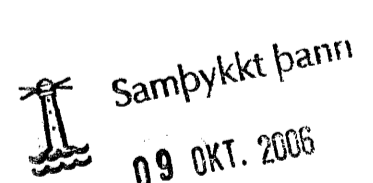
Síla S.1  
1:20 1-02

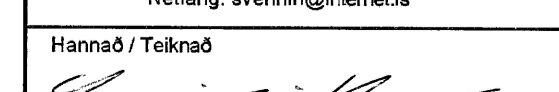
**Skýringar**

Almennar skýringar sjá blað 00-01  
**Stæpa**  
 Brotþolsflokkur: C25/28 samkv. ENV 206 (250)  
 Vátnssemntala: skal vera minni en 0,55  
 Loftmagn: 5-7%  
 Sigmátt: 60-80 mm

**Álag á þakplötur**  
 Eiginþyngd: 5,0 kN/m<sup>2</sup>  
 Pappi, einangrun og grús: 2,0 kN/m<sup>2</sup>  
 Snjóálag: 1,0 kN/m<sup>2</sup>

  
 Sigrún Ólafsson  
 Byggingafræðingur í Hafnarfirði  
 F.h. Sigurbjörns Ólafsson

  
 09 OKT. 2006

Utgáfa	Breyting	Staður	Hannað
		Glitvellir 31 Hafnarfirði	
		Skýring	Burðarvirki, Veggir og Þakplata
Hannað / Teiknað	Kvarði	Dagsetning	Verkir.
	1:50 1:20	4.10.06	40-06
		Teikn.nr.	1-02