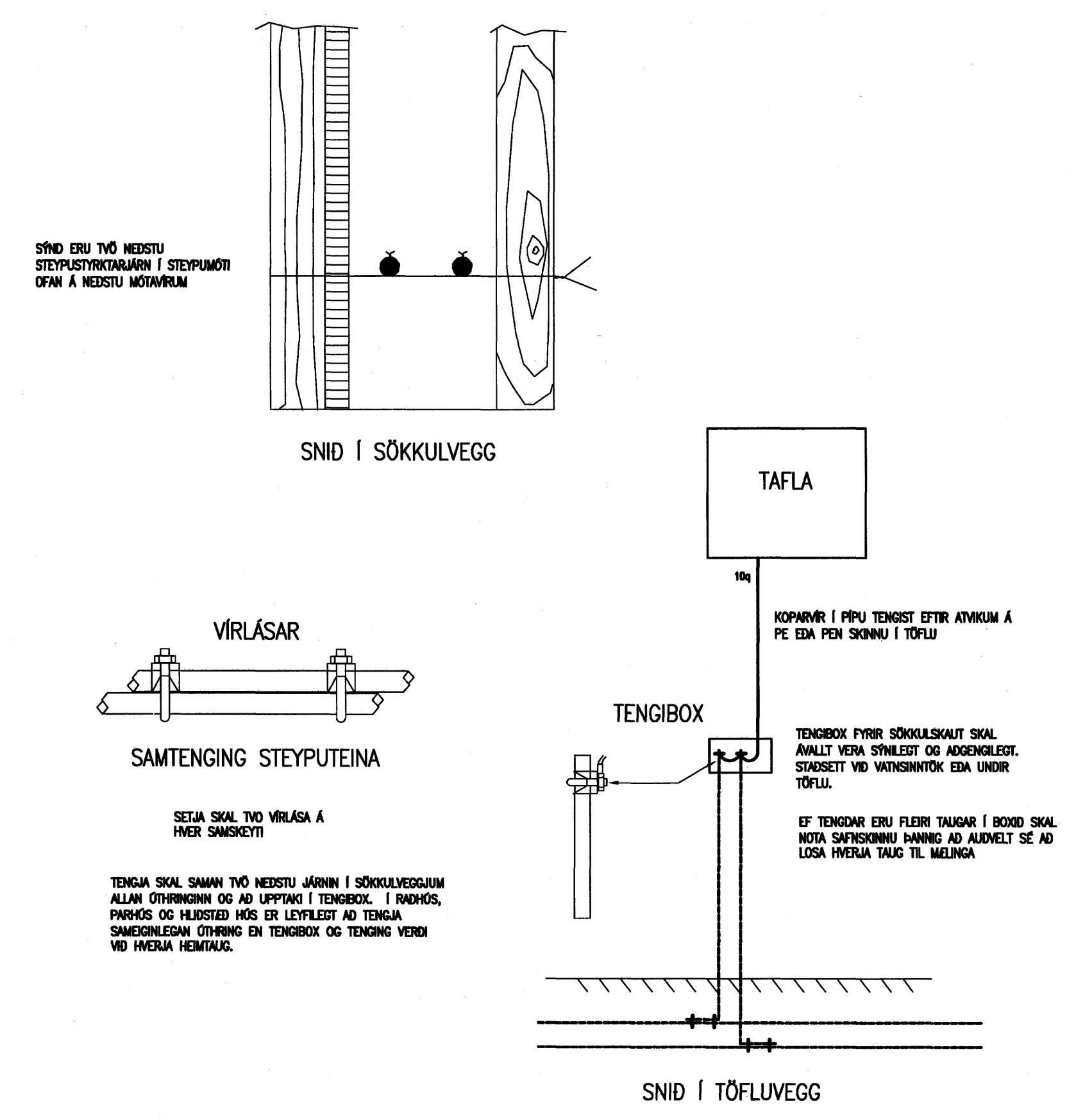


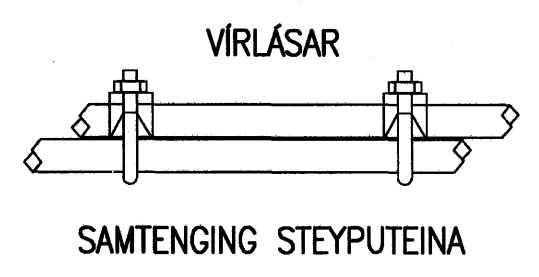
Fléttuvellir

AFSTÖÐUMYND M=1:500



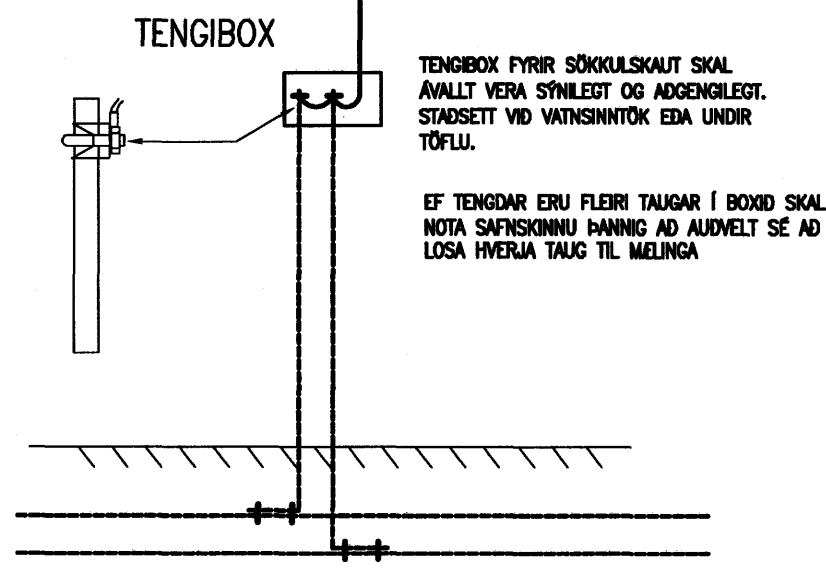
SÝND ERU TVO HEDSTU STEYPUSTRUKTARARIN I STEYPUMÖTI OFAN A HEDSTU MÖTAVRUM

SNID Í SÖKKULVEGG

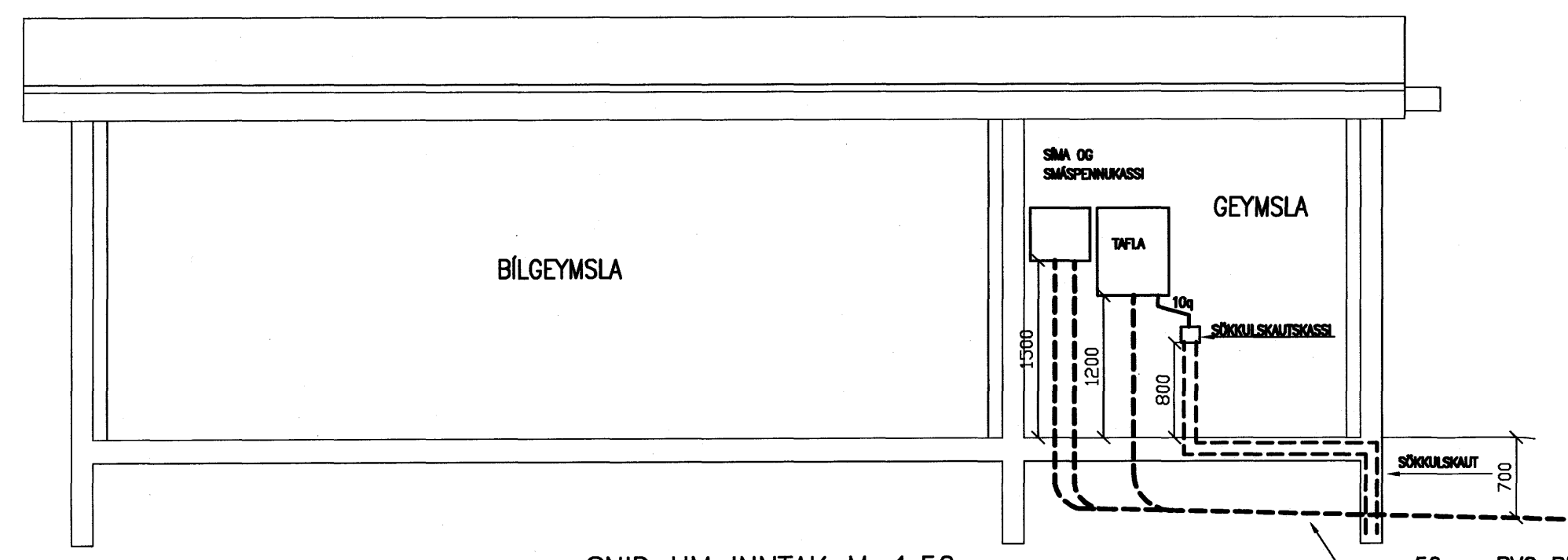


SETJA SKAL TVO VIRLASA A HVER SMASKETTI

TENGA SKAL SAMAN TVO HEDSTU JARNIN I SÖKKULVEGGUM ALLAN ÖTVERGINN OG AD LIPPJAKI I TENGIBOX. I RANGHÖS, PARRÖS OG HJÓSTED HÖS ER LEYFLEGT AD TENGA SAMANLEGAN ÖTFRANG EN TENGIBOX OG TENGING VERDI VÍD HVERJA HENDIRAU.



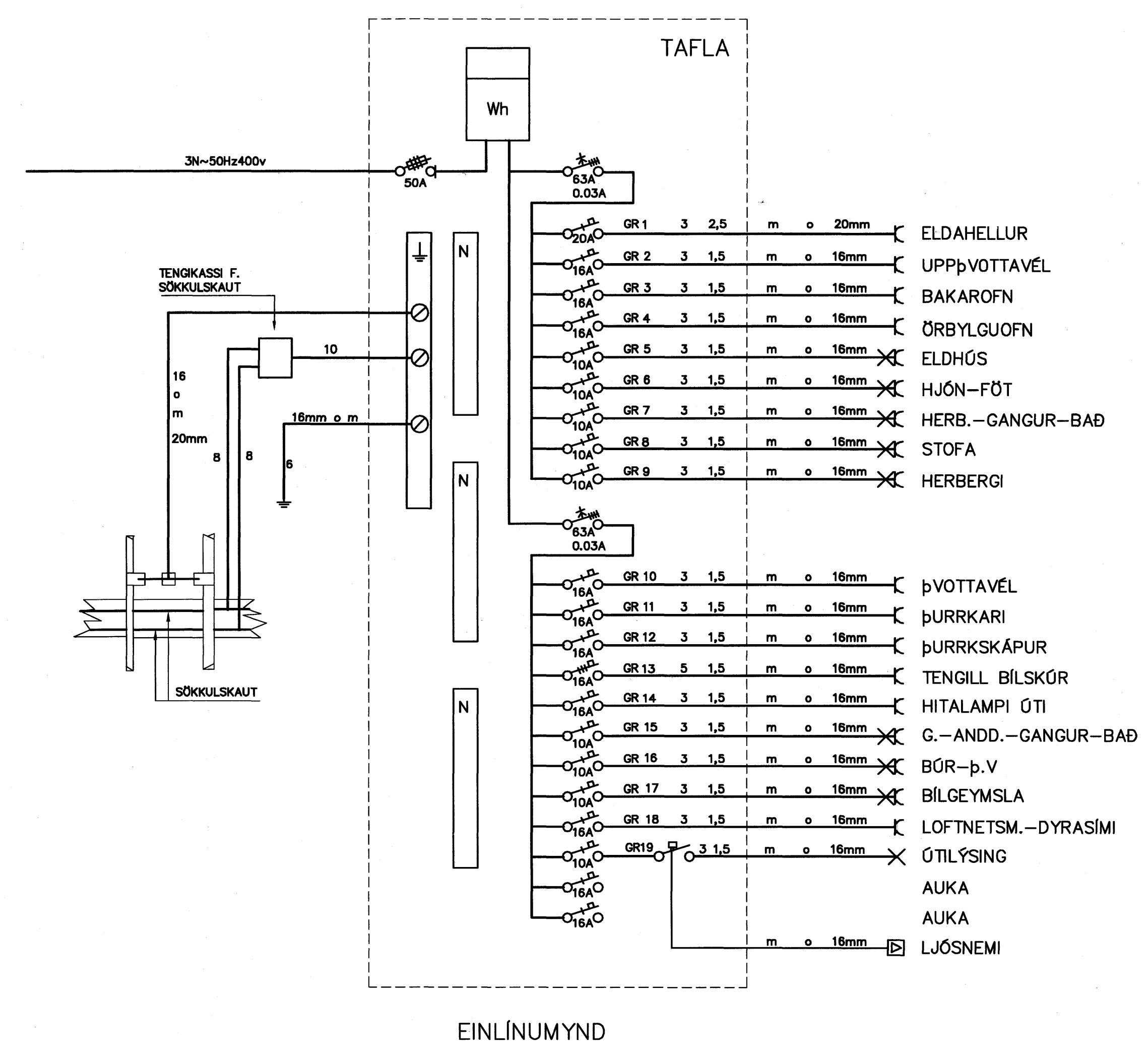
SNID Í TÖFLUVEGG



SNID UM INNTAK M=1:50

50mm PVC PL.P FYRIR RAFM. INNTAK+
25mm PVC PL.P FYRIR ÓTLJÓS
50mm PVC PL.P FYRIR SÍMAINNTAK
50mm PVC PL.P FYRIR SMÁSPENNU

PIPUR LEGGIST MED VATNSHALLA OG NÁI ÓT FYRIR LÖÐARMÖRK



TAFLA

EINLÍNUMYND

SKÝRINGAR:
LAGNIR SKULU VERA HULDAR 16mm PÍPULAGNIR OG TAUGAR 3x1,5q
HED Á TENGLUM SKAL VERA 20cm
HED Á ROFUM SKAL VERA 110cm
HED Á VEGGDÓSUM SKAL VERA 200cm
ÞAR SEM ROFAR OG TENGLAR ERU SAMAN SKULU TENGLAR VERA UNDIR ROFUM.
ÖLL MÁL ERU MIDUD VÍD FULLFRÁGENGIN GÖLF OG Í MIDJA DÓS.
MÁLSTRAUMUR ROFA OG TENGLA SÉ 10A

AUKAHNAPPAR ERU Í TVEGGJA VÍRA KERFI
SR=SJÁLFRIVIRKUR ROFI
L=LOFTNETSTENGILL
TF=TÖLVU OG SÍMATENGILL
DS=DYRASÍMI
HS=HREYFISKYNNJARI

NEMA ANNARS SÉ GETID

Áskönnunin:
Blaszkjarni, arkitekt þygg tekni/f.
070149-3469

RTK
RAFTEIKNISTOFA
THOMAS KAABER

SKÓLAVÖRDUSTIG 3
S: 552 1266 FAX: 552 8266
E-MAIL: rtk@sk3.is
KT: 420198-2999

FLÉTTUVELLIR 13
HAFNARFIRÐI
FULLNADARTEIKNING
AFSTÖÐUMYND-SNID UM INNTAK
SÖKKULSKAUT-EINLÍNUMYND-SKÝR.

d. ÁG.06	BL.01	AF.03	Mkv.1:50/500
H. JPH	T. JPH	Y. TK	

SAMP. *Thomas Kaaber* VERKNR. 1172 TEIKN.NR. 01