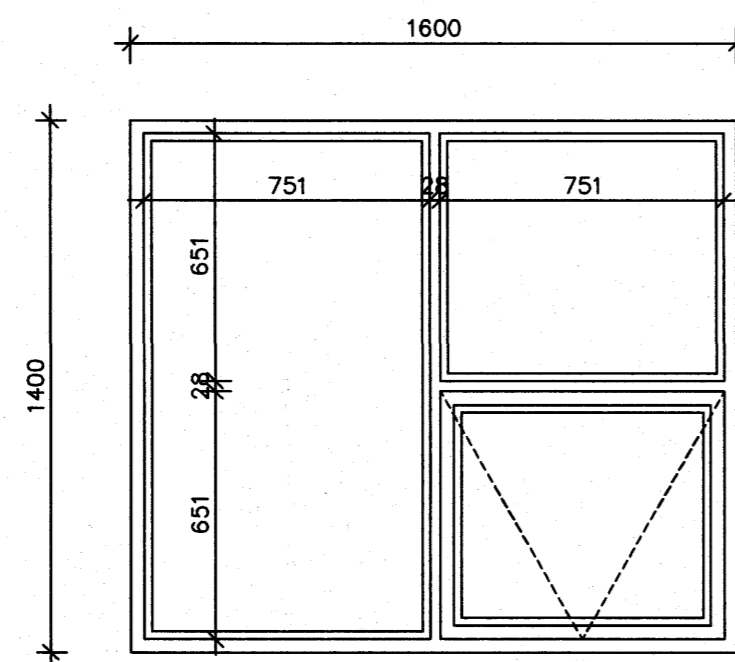
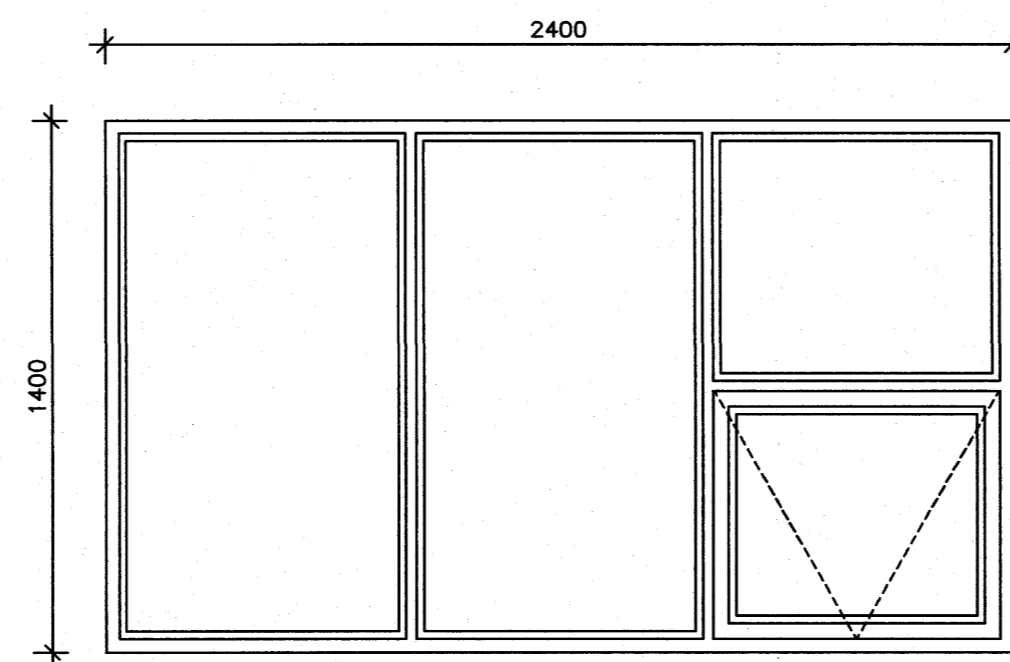


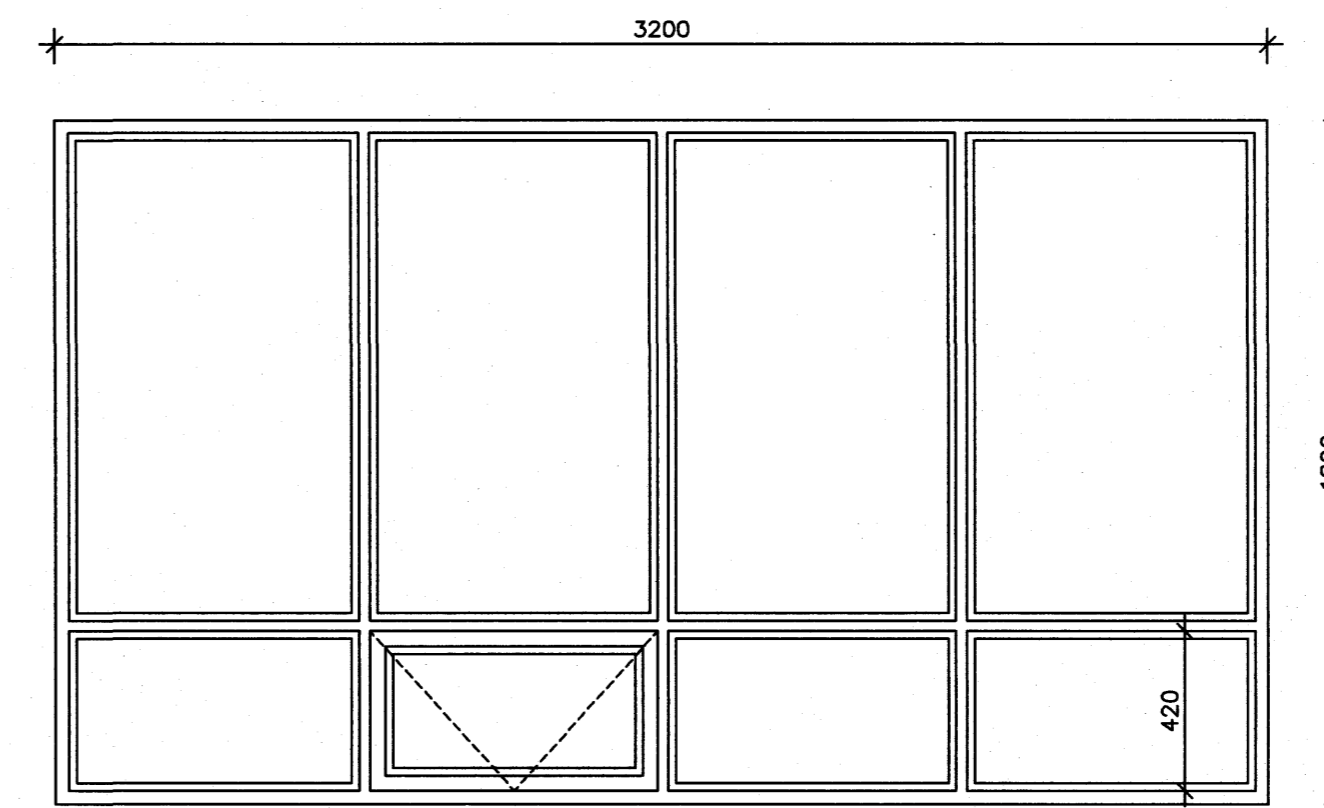
G-1 1 STK. STOFA



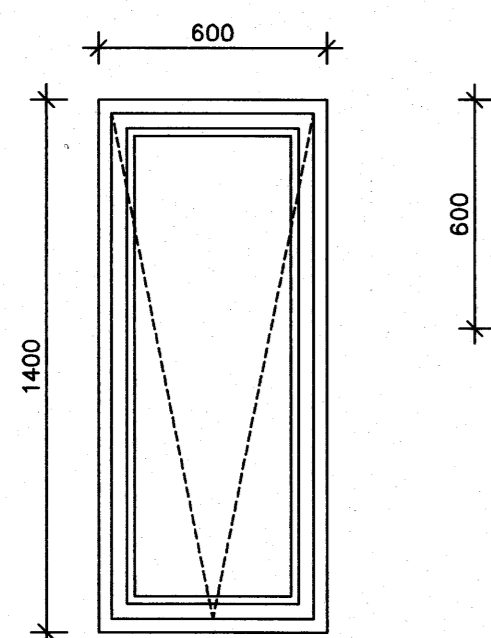
G-2 3 STK. HERBERGI



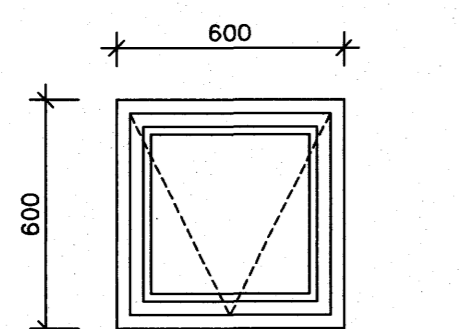
G-3 1 STK. ELDHÚS



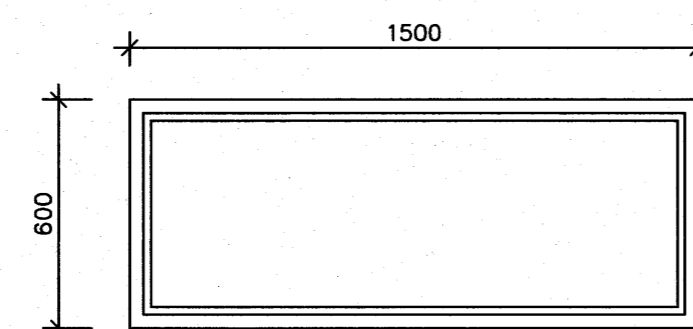
G-5 1 STK. STOFA



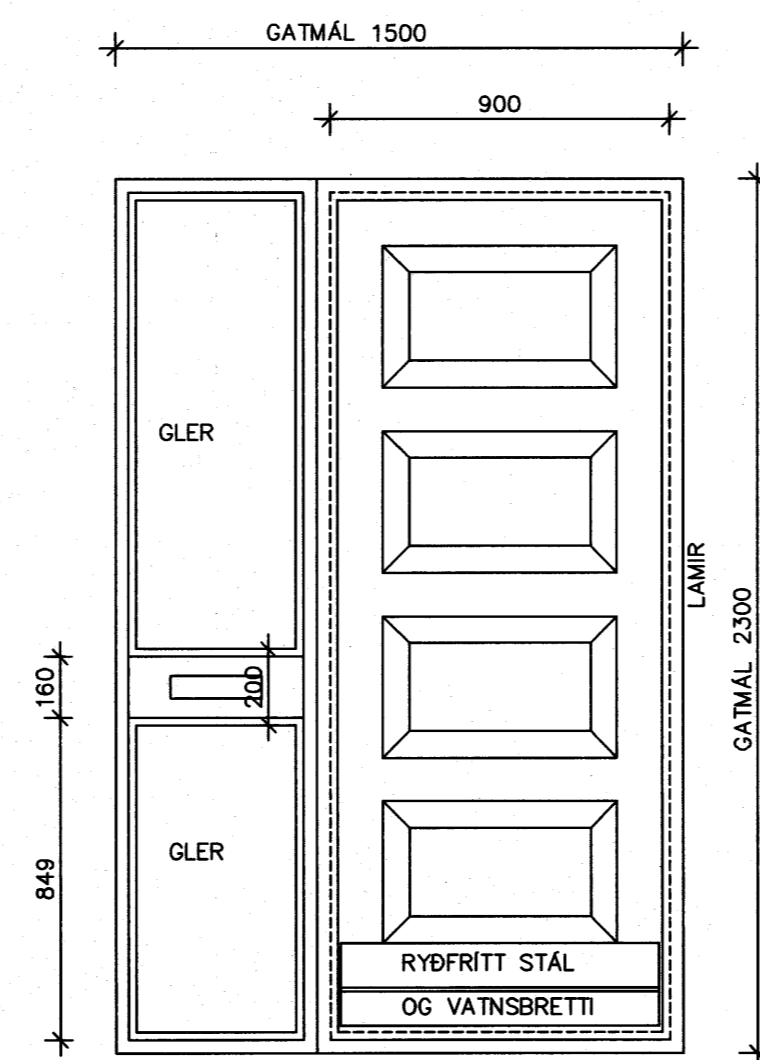
G-4 2 STK
ÞVOTTUR OG GEYMSLA



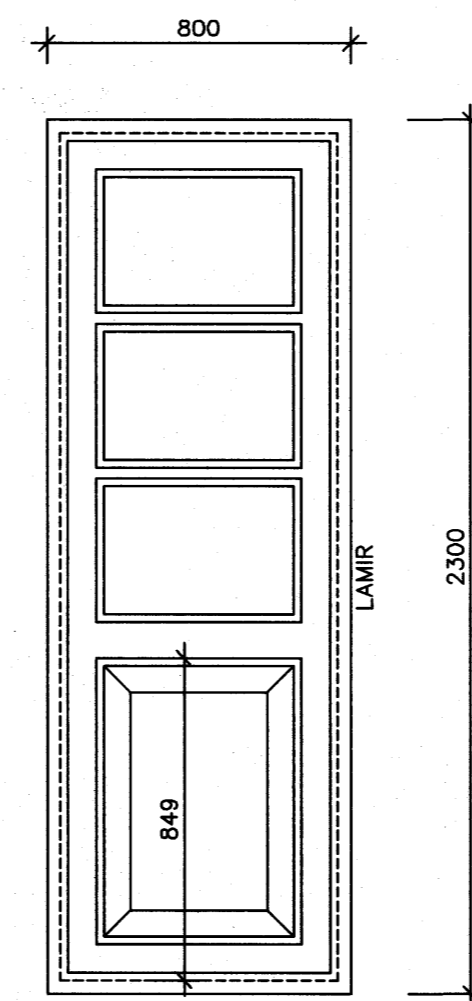
G-6 2 STK
BAÐ OG SVEFNHERB



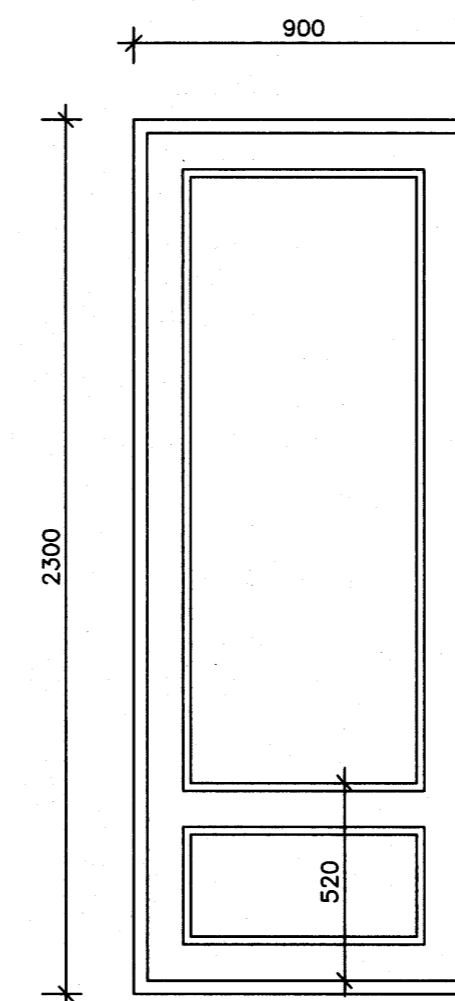
G-7 1 STK STOFA



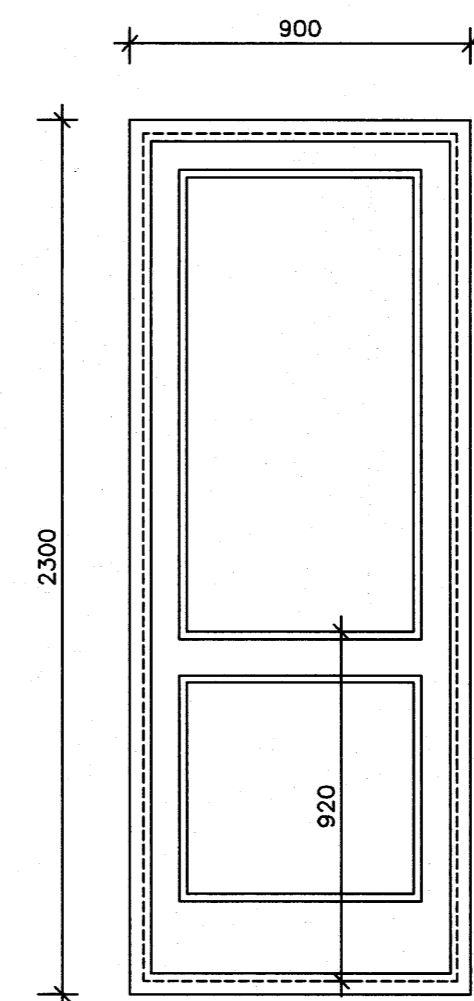
1 STK UH 1
ÚTIHURÐ SÐ AD UTAN
VINSTRI OPNUN
HURÐ OPNAST INN



1 STK UH 2 Í BILGEYMSLU
HURÐ SÐ AD UTAN
VINSTRI OPNUN
HURÐ OPNAST INN



1 STK UH 3
SVALAHURÐ STOFU
HURÐ SÐ AD UTAN
HURÐ OPNAST ÚT
HÆGRI OPNUN



1 STK UH 4
ÚTIHURÐ Í ÞVOTTAHÚSI
HURÐ SÐ AD UTAN
HURÐ OPNAST INN
VINSTRI OPNUN

BR.	HVERJU BREYTT	DAGS.
X REF:		
X REF:		
X REF:		
X REF:		

MÁL ERU Í MILLIMETURM, NEMA ANNARS SÉ GETIÐ EF MISRÉMI EÐA MÁLVILLUR FINNST Á TEIKNINUM BER AD TILKYNNNA ÞAD TIL ARKFORM AN TAFAR. ÞESSI TEIKNING FELLUR UNDIR HÖFUNARETTARLÖG

LYKILMYND

GLUGGAR ERU STEYPTIR Í MÓT

Samþykkt þann 11 OKT. 2006

Arkform Teiknistofa

SKUGLAGATA 63105 REYKJAVÍK SUBURLANDSVEGI 1 850 HELLA

VERKHEITI: KVISTAVELLIR 61

VERKNÖMER: 0646

ATRÍÐI: GLUGGAR OG ÚTIHURÐIR

HANNAD:	TEIKNAD	
SKRÁ NR. 46AM3201.DWG	YFIRARID	
MKV. 1:20	VERK NR.	
DAGS. SEPT.2006	DAGS.AÐALT. 29.ÁGÚST 2006	
TEIKN.NR.	RADNR.	ENDURSK.
32-04	00	0

Magnús Ingi Ingvarsson Byggingoefningur BFI Kt. 290734-2159

Guðjón Magnússon Arkitekt FÁI FSSA Kt. 250456-4339