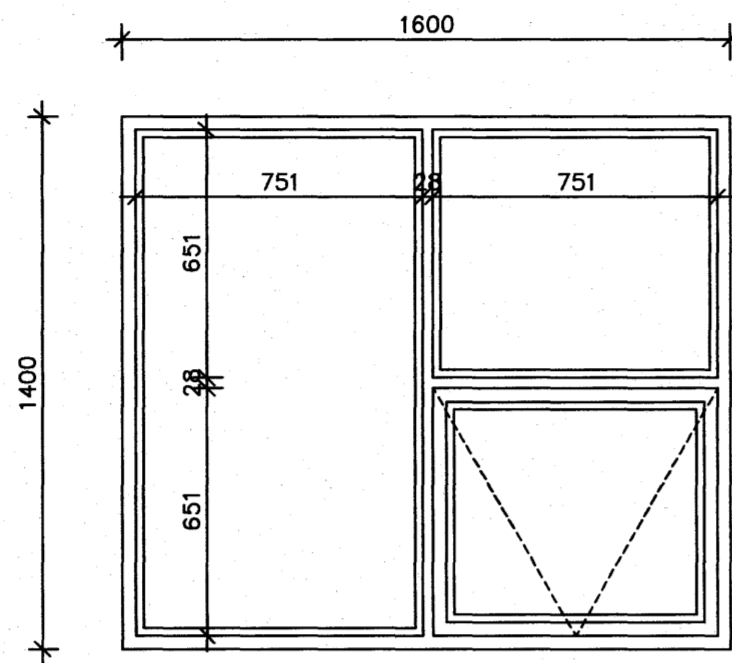
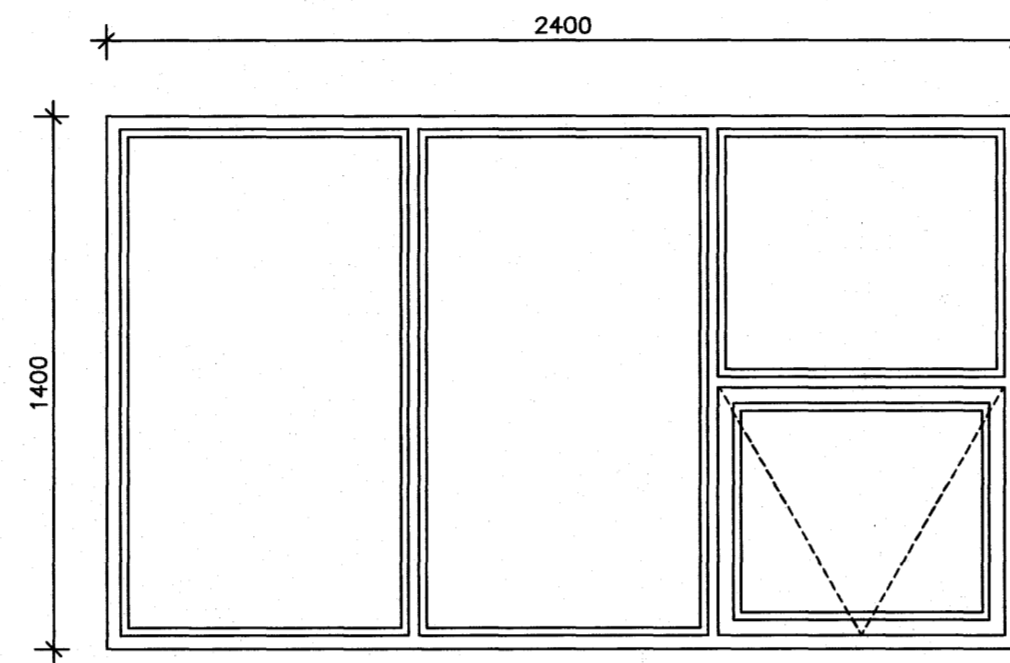


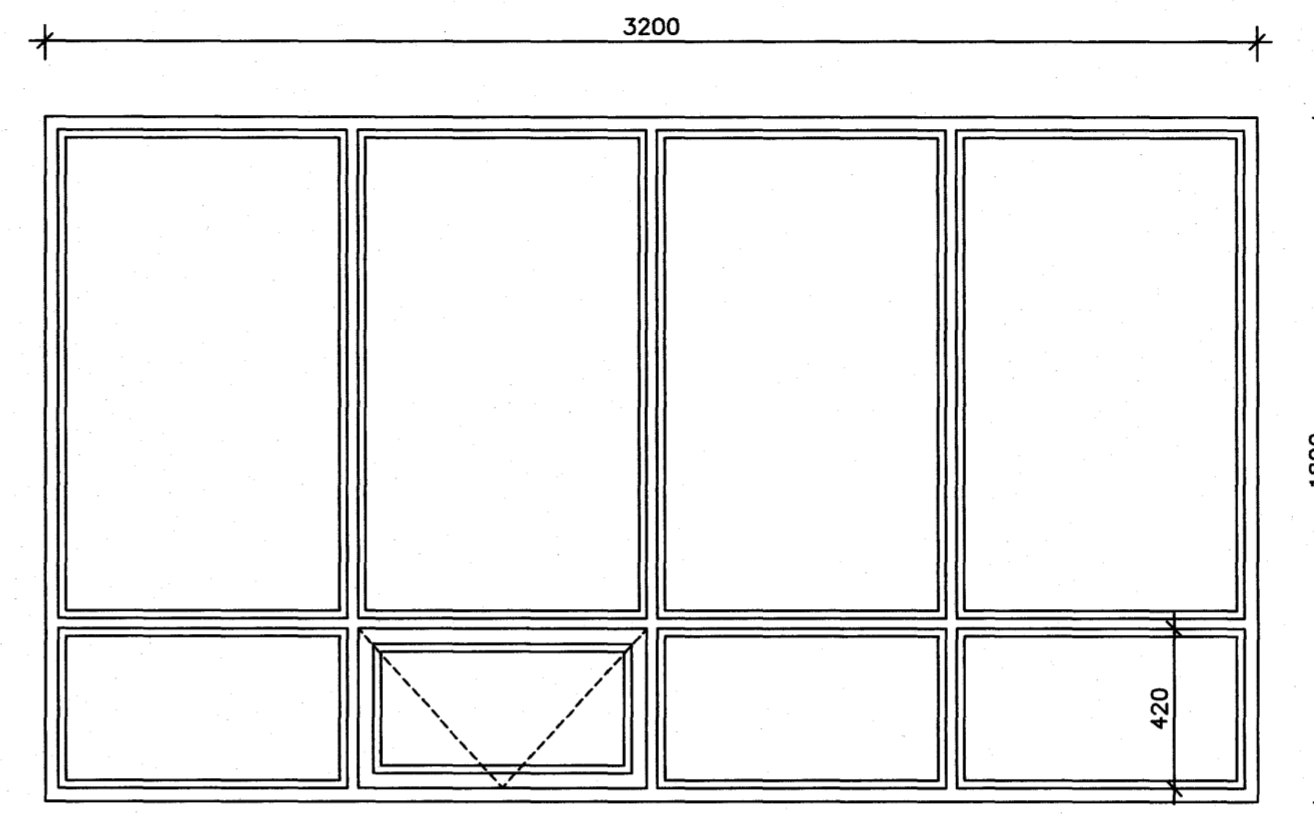
G-1 1 STK. STOFA



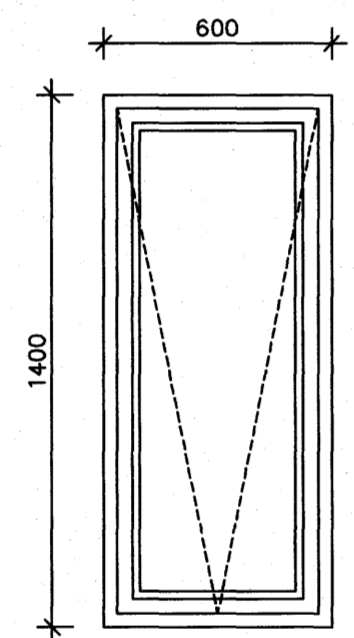
G-2 3 STK. HERBERGI



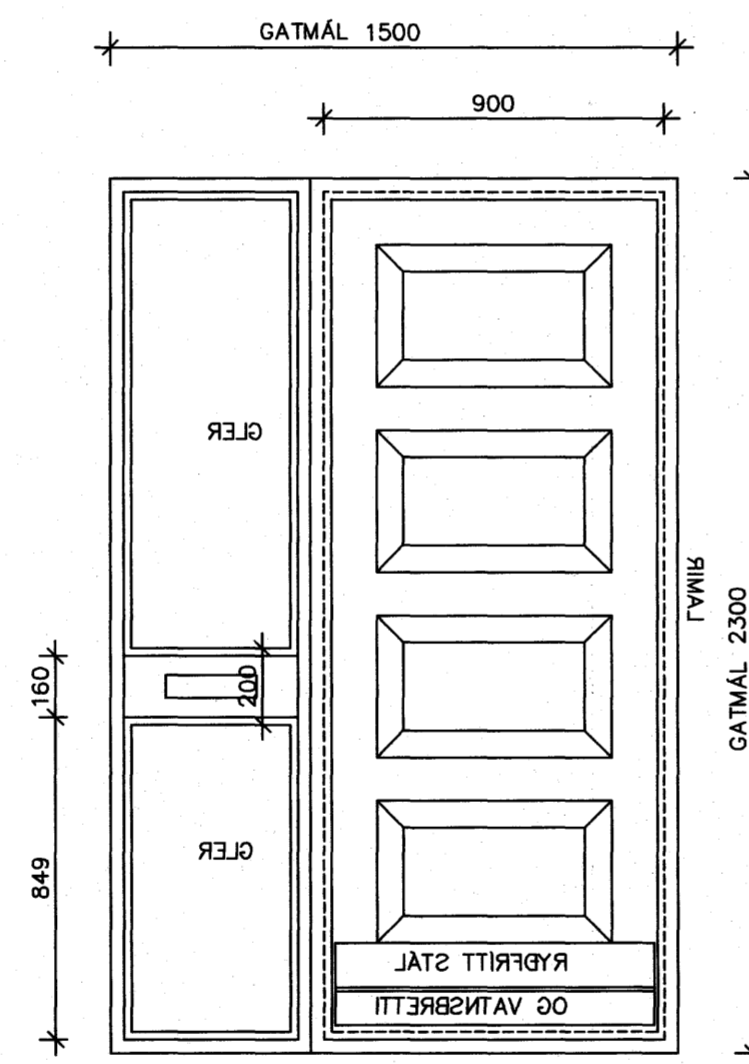
G-3 1 STK. ELDHÖS



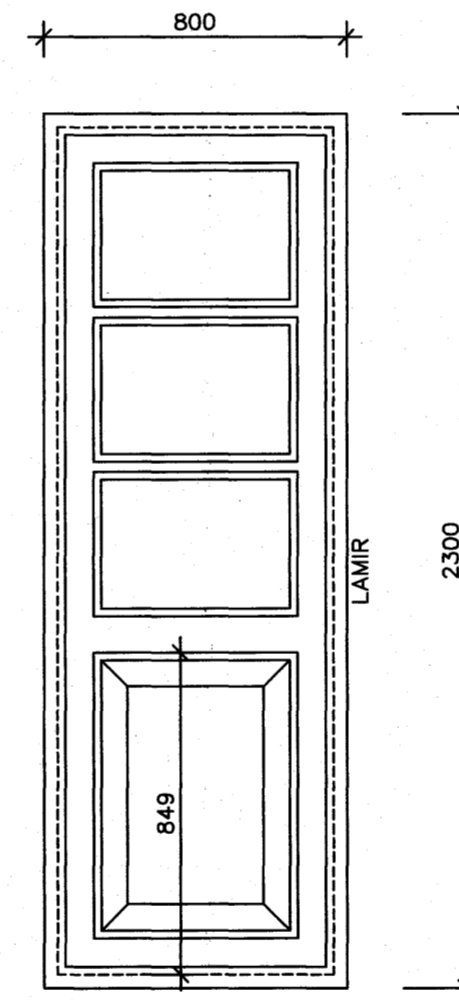
G-5 1 STK. STOFA



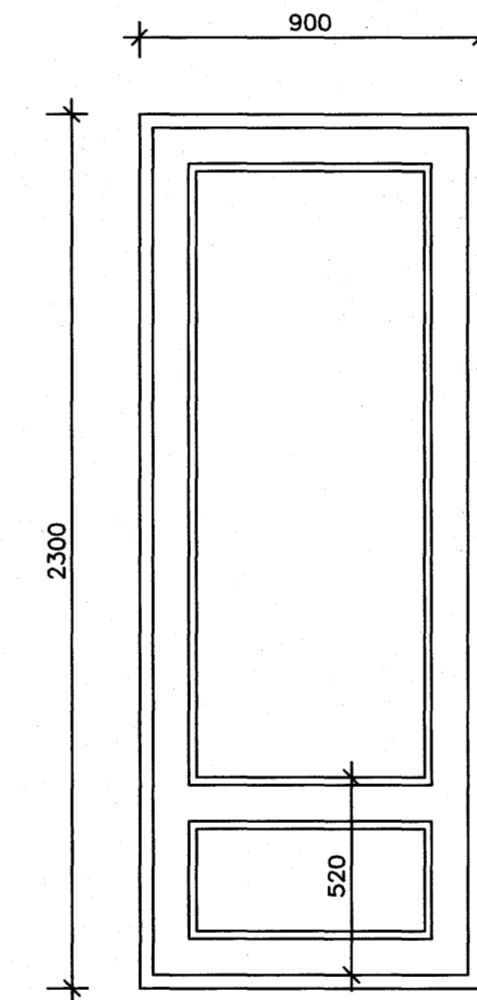
G-4 2 STK
ÞVOTTUR OG GEYMSLA



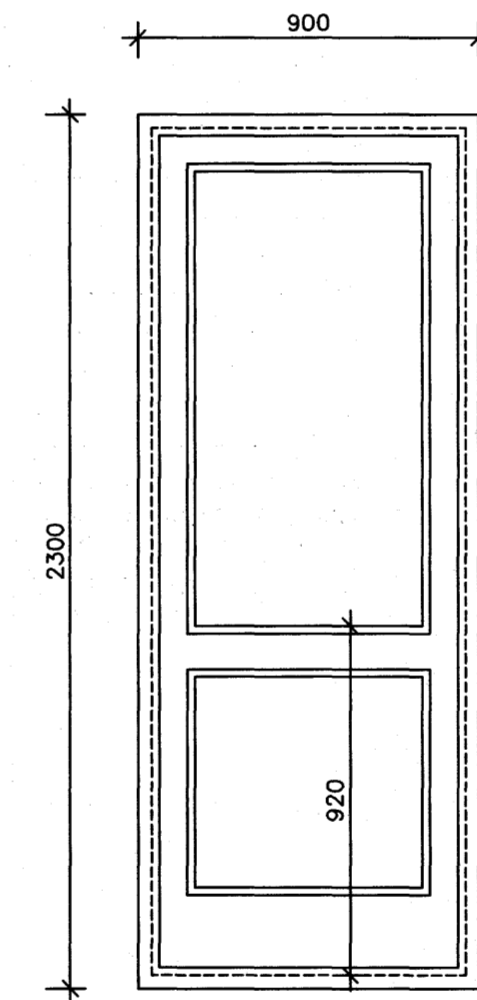
1 STK UH 1
ÚTIHURÐ SÉÐ AÐ UTAN
VINSTRI OPNUN
HURÐ OPNAST INN



1 STK UH 2 | BILGEYMSLU
HURÐ SÉÐ AÐ UTAN
VINSTRI OPNUN
HURÐ OPNAST INN



1 STK UH 3
SVALAHURÐ STOFU
HURÐ SÉÐ AÐ UTAN
HURÐ OPNAST ÚT
HÆGRI OPNUN



1 STK UH 4
ÚTIHURÐ Í ÞVOTTAHÚSI
HURÐ SÉÐ AÐ UTAN
HURÐ OPNAST INN
VINSTRI OPNUN

BR. HVERJU BREYTT DAGS.

X REF:
X REF:
X REF:
X REF:
X REF:

MÁL ERU Í MILLIMETURM, NEMA ANNARS SÉ GETIÐ
EF MISRÆMI EÐA MÁLVILLUR FINNAST Á TEIKNINUM
BER AÐ TILKYNNNA ÞAÐ TIL ARKFORM AN TAFAR.
ÞESSI TEIKNING FELLUR UNDIR HÖFUNDARÉTTARLÖG

LYKILMYND

GLUGGAR ERU STEYPTIR Í MÓT
Sambýkkt þann
11 OKT. 2006
Byggingafræðingur í Hæðarstöð
F.h. Sigurbjartur Halldórsson

Arkform Teiknistofa
SÍMI RVK: 552 1116
SÍMI HELLU: 487 5116
FAX: 552 1140
NETF: arkform@pyramid.is

SKÓLAGATA 63 105 REYKJAVÍK SUBURLANDSVEGI 1 850 HELLA

VERKHEITI:

KVISTAVELLIR 57

VERKNÚMÉR: **0646**

ATRÍÐI: **GLUGGAR OG ÚTIHURÐIR**

HANNAÐ: TEIKNAD
SKRÁ NR. 46AM3201.DWG YFIRFARIÐ

MKV. 1:20 VERK NR.

DAGS. SEPT. 2006 DAGS. ABALT. 29. AGÚST 2006

TEIKN.NR. **32-02** RABNR. **00** ENDURSK. **0**

Magnús Ingi Ingvarsson
Byggingafræðingur BFI
Kt. 290734-2159

Guðjón Magnússon
Arkitekt FAF FSSA
Kt. 250456-4339