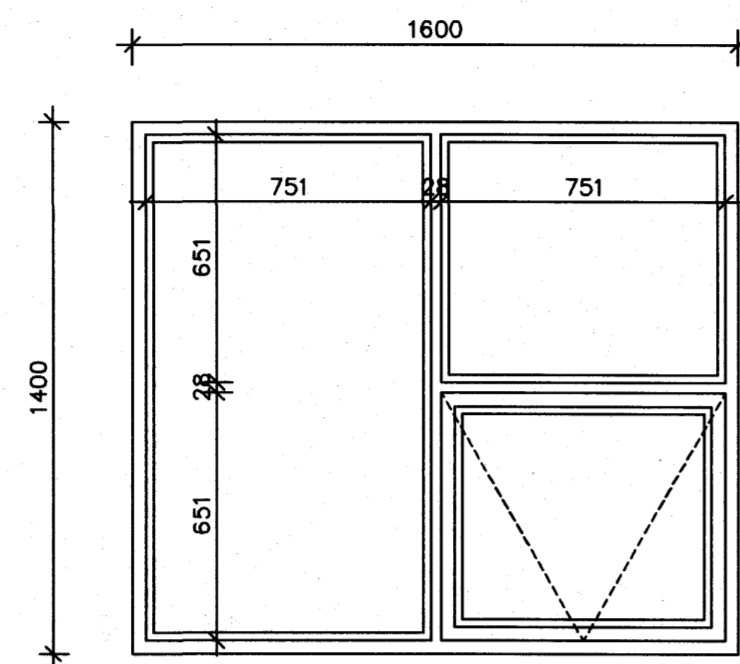
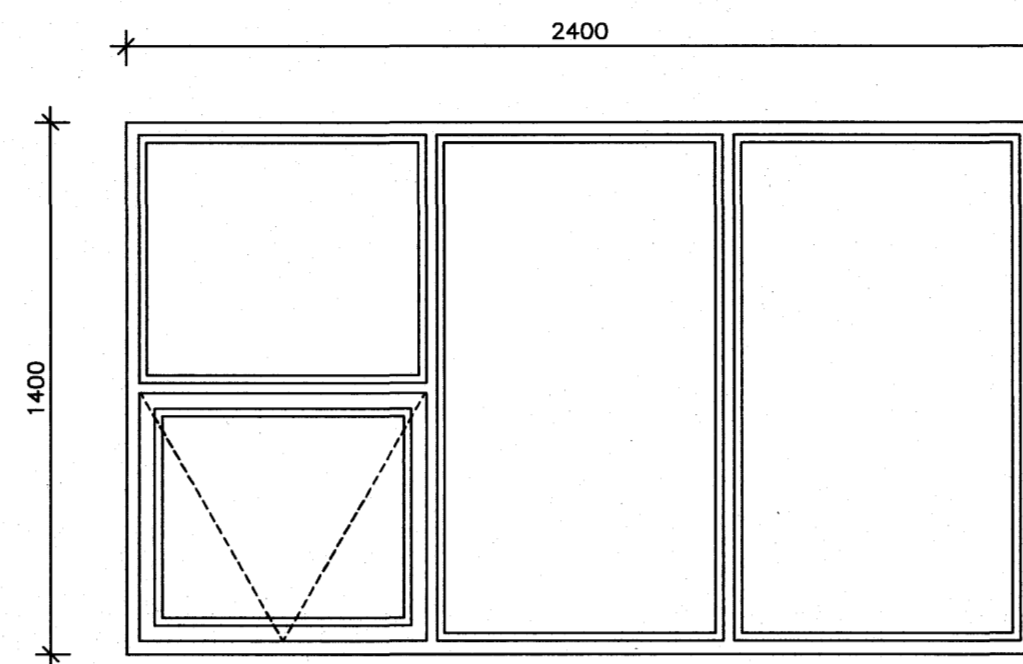


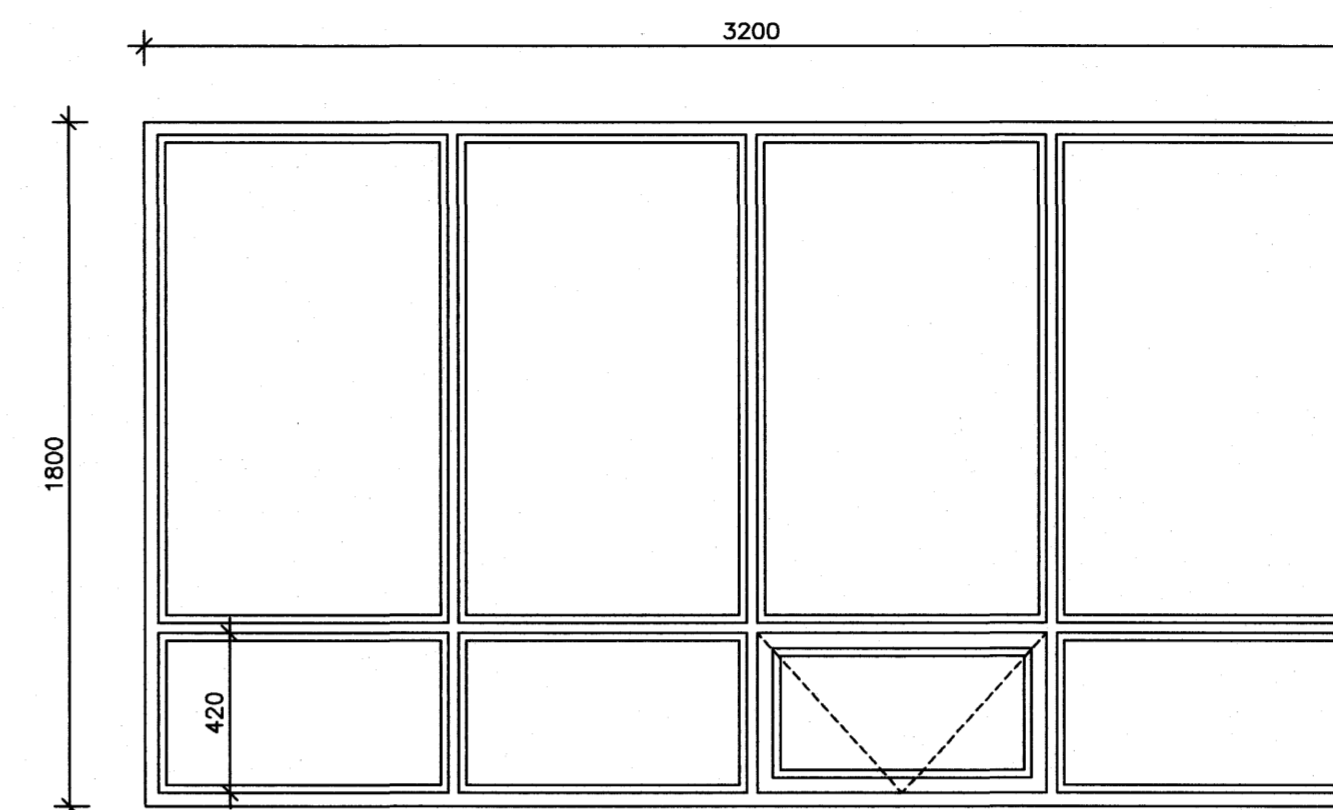
G-1 3 STK. HERBERGI



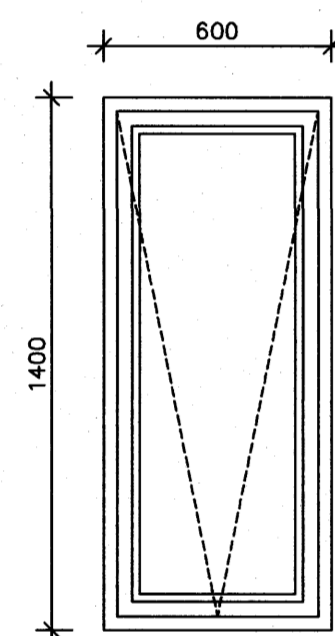
G-2 1 STK. STOFA



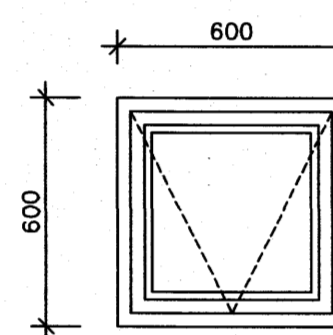
G-3 1 STK. ELDHÚS



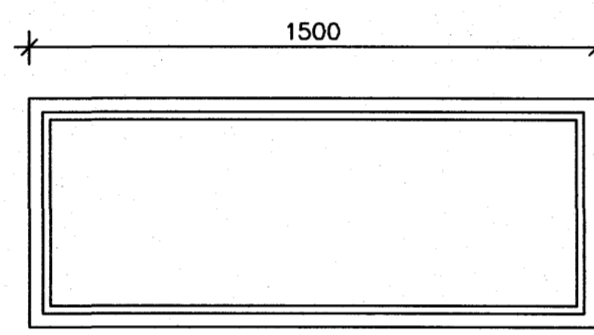
G-5 1 STK. STOFA



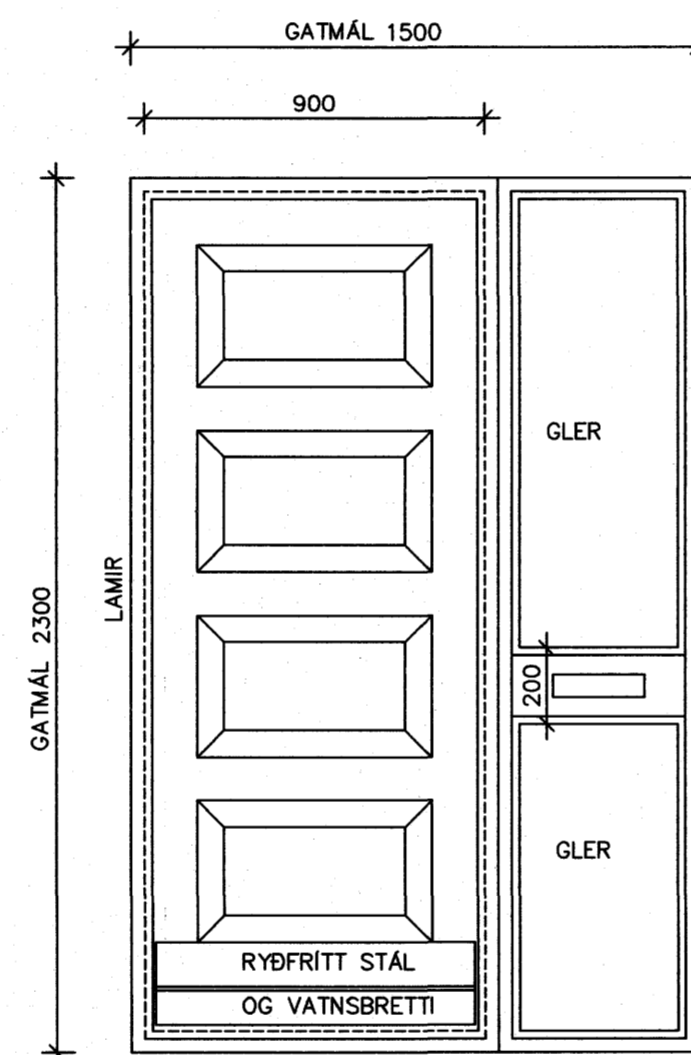
G-4 2 STK
ÞVOTTUR OG GEYMSLA



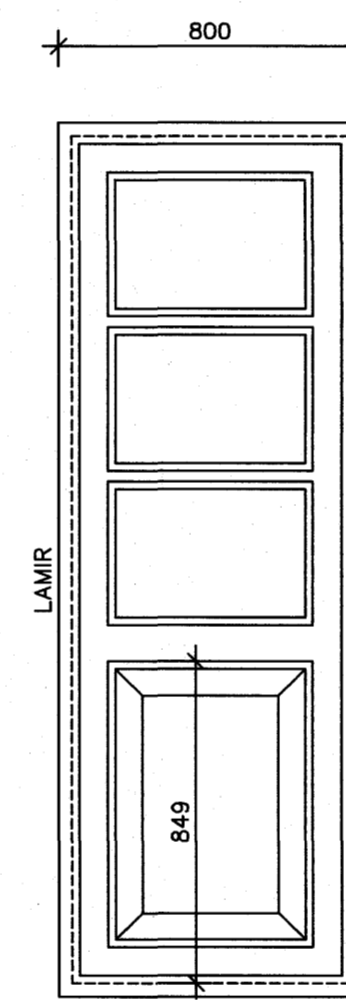
G-6 2 STK
BAÐ OG SVEFNHERB



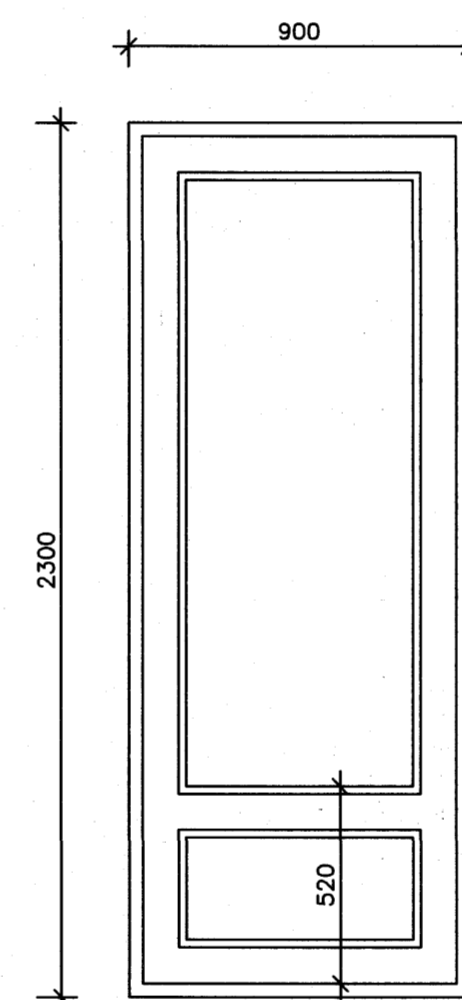
G-7 1 STK STOFA



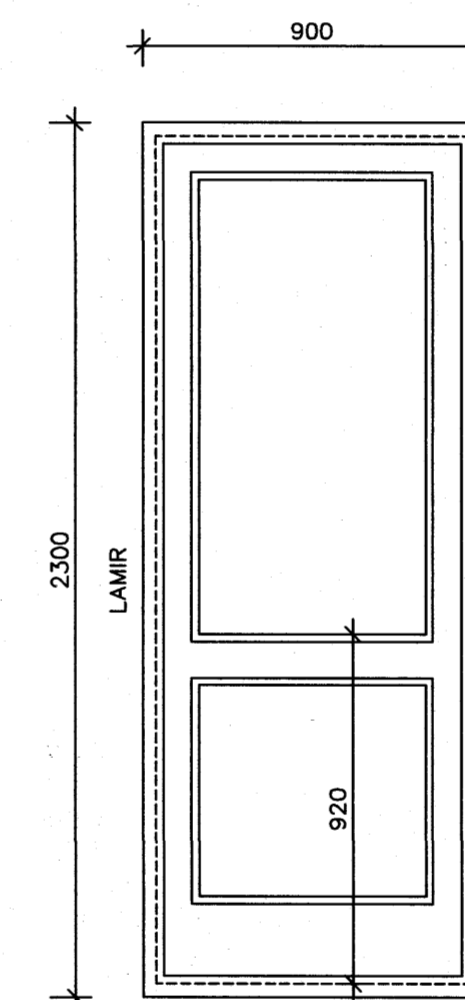
1 STK UH 1
ÚTIHURÐ SÉÐ AÐ UTAN
HÆGRI OPNUN
HURÐ OPNAST INN



1 STK UH 2 Í BÍLGEYMSLU
HURÐ SÉÐ AÐ UTAN
HÆGRI OPNUN
HURÐ OPNAST INN



1 STK UH 3
SVALAHURÐ STOFU
HURÐ SÉÐ AÐ UTAN
HURÐ OPNAST ÚT
HÆGRI OPNUN



1 STK UH 4
ÚTIHURÐ Í ÞVOTTAHÚSI
HURÐ SÉÐ AÐ UTAN
HURÐ OPNAST INN
HÆGRI OPNUN

BR.	HVERJU BREYTT	DAGS.
X REF:		
X REF:		
X REF:		
X REF:		
X REF:		

MÁL ERU Í MILLIMETRUM, NEMA ANNARS SÉ GETIÐ EF MISRÆMI EÐA MÁLVILLUR FINNST AÐ TEIKNINUM BER AÐ TILKYNNNA ÞAÐ TIL ARKFORM AN TAFAR.
ÞESSI TEIKNING FELLUR UNDIR HÖFUNÐARÉTTARLÖG

LYKILMYND

GLUGGAR ERU STEYPTIR Í MÓT

Sambýkkt þann
11. OKT. 2006

Arkform
Teiknistofa

SKÓLAGATA 63 105 REYKJAVÍK SUÐURLANDSVEGI 1 850 HELLA

VERKHEITI: **KVISTAVELLIR 55**

VERKNÚMÉR: **0646**

ATRÍÐI: **GLUGGAR OG ÚTIHURÐIR**

HANNAD: TEIKNAD

SKRÁ NR. 46AM3201.DWG YFIRFARID

MKV. 1:20 VERK NR.

DAGS. SEPT.2006 DAGS.AÐALT. 29.ÁGÚST 2006

TEIKN.NR. **32-01** RADNR. **00** ENDURSK. **0**

Magnús Ingi Ingvásson Byggingafræðingur BFI Kt. 290734-2159
Guðjón Magnússon Arkitekt FÁI FSSA Kt. 250456-4339