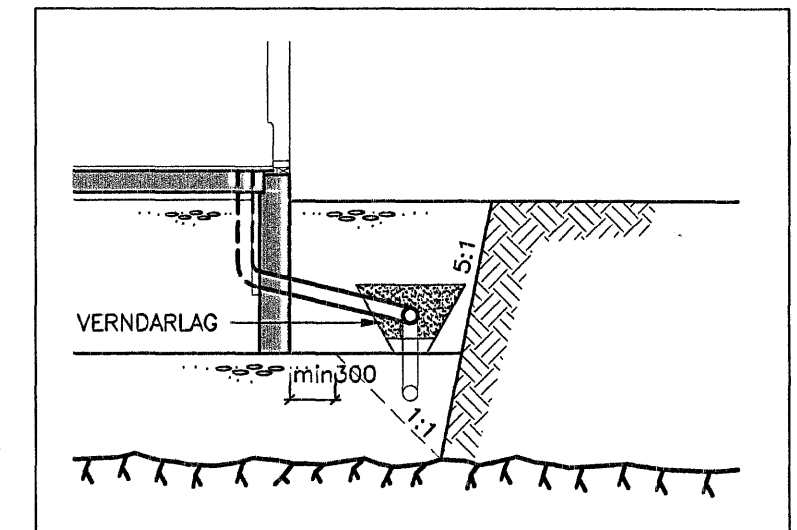
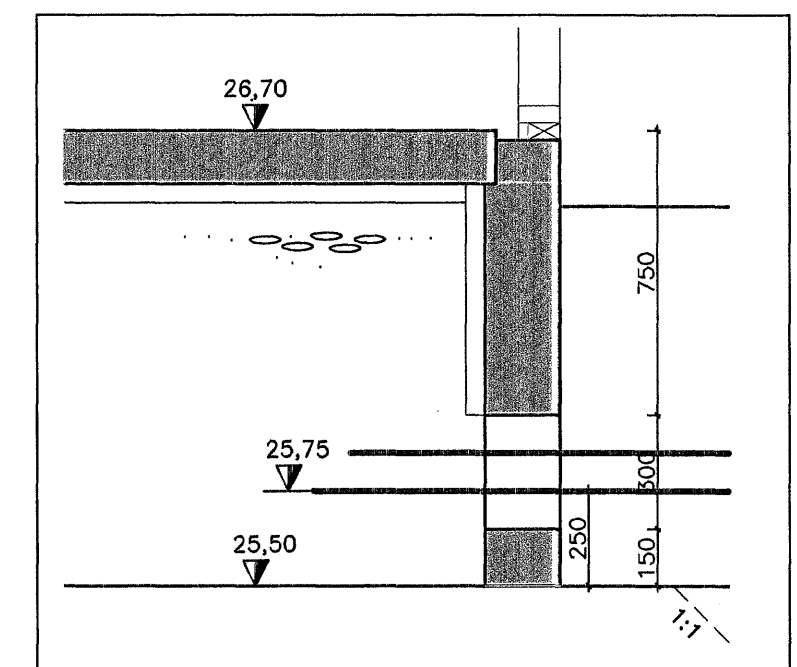


GRUNNMYND FRÆRENNSLISLAGNA  
MKV. 1:50



SNID VÍÐ SÖKKUL  
Mkv. 1:50



KÓTAR, SKÝRINGAR  
Mkv. 1:20

**SKÝRINGAR:**  
ÖLL RÖR Í JÖRD SEU ÚR STÍFU PVC PLASTI, GRUNNPLASTI, NEMA ANNAD SE TEKID FRAM.  
MINNSTI HALLI Á RÖRUM ER 20‰. (2 CM Á M) OG MESTI HALLI ER 300‰, NEMA ANNAD SE TEKID FRAM.  
GRAFID SE FYRIR RÖRUM Í ÞJAPPADA FYLINGU. UMHVÆRTIS ÖLL RÖR Í JÖRDU SKAL SETJA A.M.K. 150 mm SANDLAG OG ÞJAPPA VEL.  
ÖLL RÖR ÞÉTTIST MED TIL ÞESS GERÐUM GÜMMIHRINGJUM. AD ÖÐRU LEYTI BER AD HAGA VINNU OG ÖLLUM UMÞÓNAÐI SKV. ÍST 65 SVO OG FYRIRMELUM FRAMLEIÐANDA.  
KÓTAR ERU Í METRUM OG MIDAST VID RENNSUSBOTN, ÞAD Á EINNIG VID UM GÖT, ÞAR SEM KÓTI Á GATI ER GEFINN Á RENNSUSBOTN.  
MÁL ERU Í MILLIMETRUM OG MIDAST VID MIÐJAN STÚT.  
ÖLL RÖR MED ÖNEFNDUM HALLA Hafa 20‰ HALLA OG ERU ÚR Ø100 PVC.  
SKAMMSTAFANIR:  
PVC PLASTRÖR, PVC (RAUÐBRÚN)  
PP PLASTRÖR, PP (GRÁ)  
ST STEYPUÖR  
BR BRUNNUR  
GN GÖLFNIDURFALL MED VATNSLÁS  
GSN GEGNUMSTREYMSNIDURFALL Í GÖLF  
BN BAKNIDURFALL  
HL HANDLAUG  
VS VATNSSALERNI  
SB STEYPIÐAD  
BK BAKÐAR  
EV ELÐHÚSVASKUR  
UV UPPÞVOTTAVÉL  
BV ÞVOTTAVÉL  
SV SKOLVASKUR  
SL SETLAUG  
NF ÚTINIDURFALL  
HR HREINSISTÚTUR MED LOKI

ATH. STADSETNINGU STÚTA FYRIR HREINLETISTEKI MÁ AÐEINS Hafa TIL VIÐMIDUNAR, OG ÞARF AD YFIRFARA OG ADLAGA ÞEIM TEKJUM SEM ENDANLEGA ERU VALIN.

ATH. MELA SKAL HEDARKÓTA HEIMEDA AÐUR EN LAGT ER Í GRUNN.

ÖLL MÁL Í mm NEMA ANNARS SE GETID.  
SKOLP SKOLP  
REGNVATNSLÖGN  
AFRENNSLI HITAVEITU  
HEIMED (KALT VATN)

Samþykkt þann  
11 OKT. 2006  
Byggingafulltrúingur í Hafnarfirði  
F.h. Sigurbjartur Halldórsson

**SGHUS**  
VERKFRÆÐISTOFA ARBORGAR og  
AUSTURVEGI 68 800 SELFOSS  
SÍM 482 4820 FAX 482 3851  
www.sghus.is  
AUSTURVEGI 68 800 SELFOSS  
SÍM 482 3850 FAX 482 3851  
NETFANG sghus@sghus.is  
NETFANG www.sghus.is

**GLITVELLIR 33**  
LAGNIR: MKV:  
GRUNNMYND FRÆRENNSLISLAGNA MKV: 1:50  
SNID MKV: 1:20/1:50  
TÖNNVAÐ: T. ELLERT TÓMASSON TEIÐVAÐ: LAURA APARISÍ  
VERNUMÉR: 6037 SKEMMVAÐ: 6037/bv.dwg  
DAGSETNING: 12.07.2006 SAMÞYKKT: [Signature] TEIÐING NÚMÉR: 310  
201170-3979