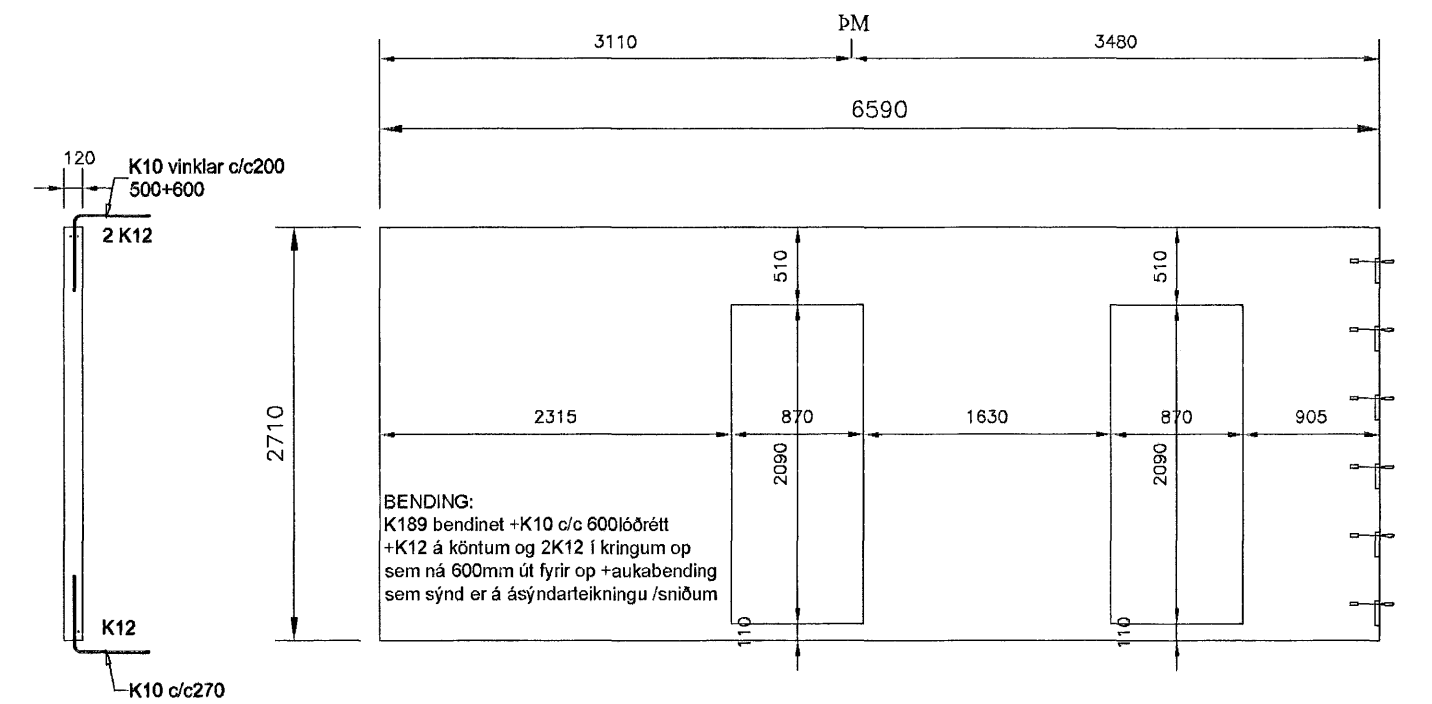
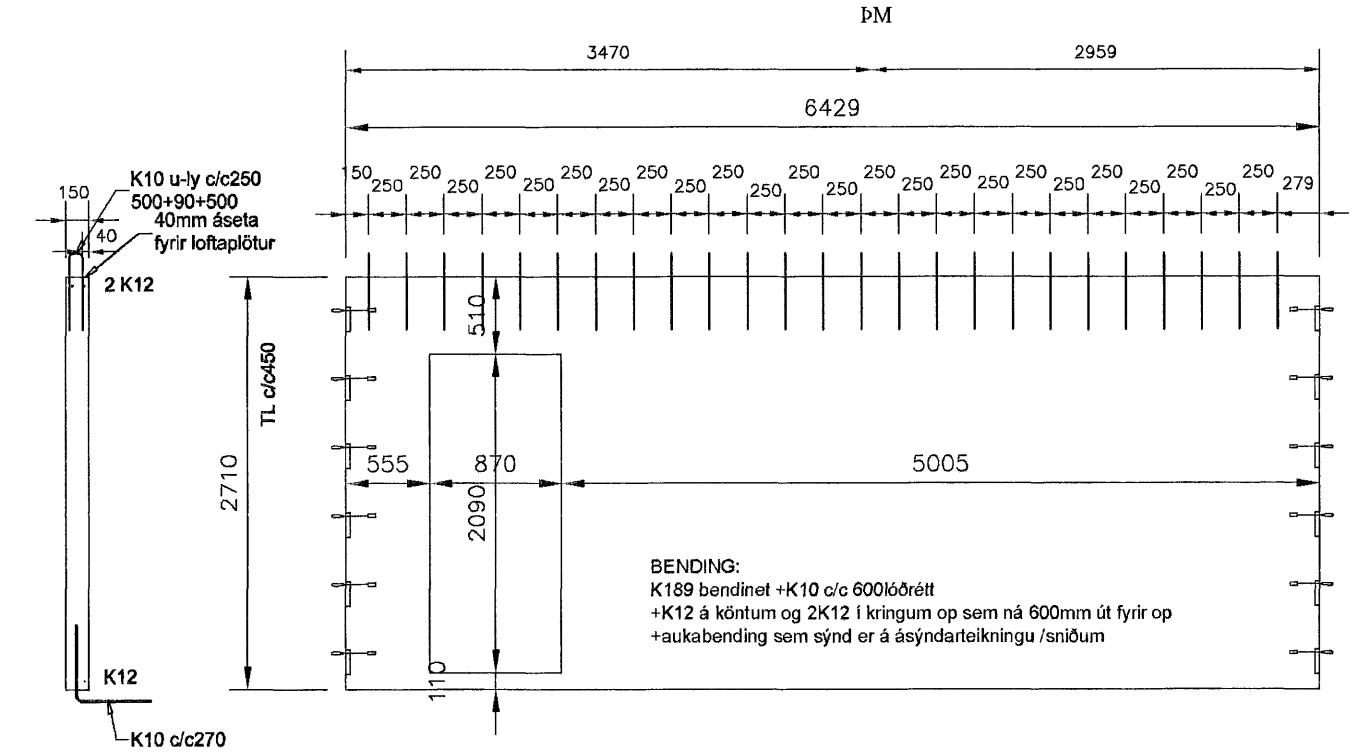
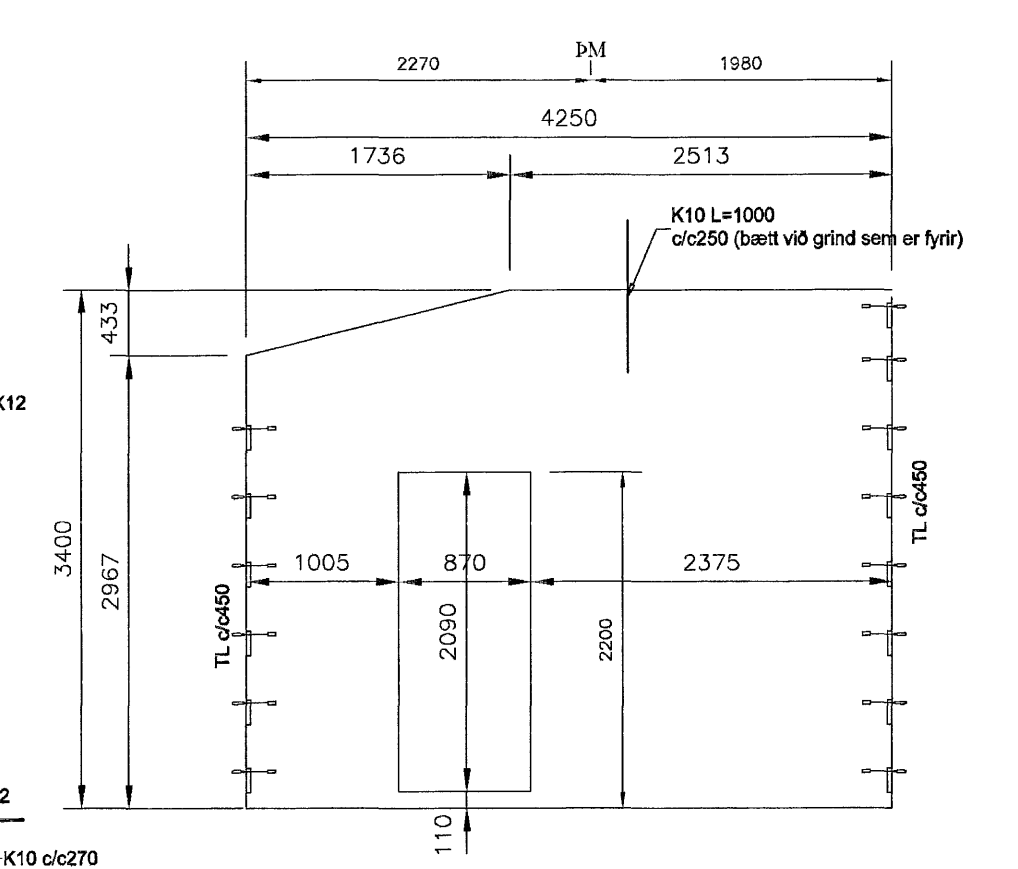
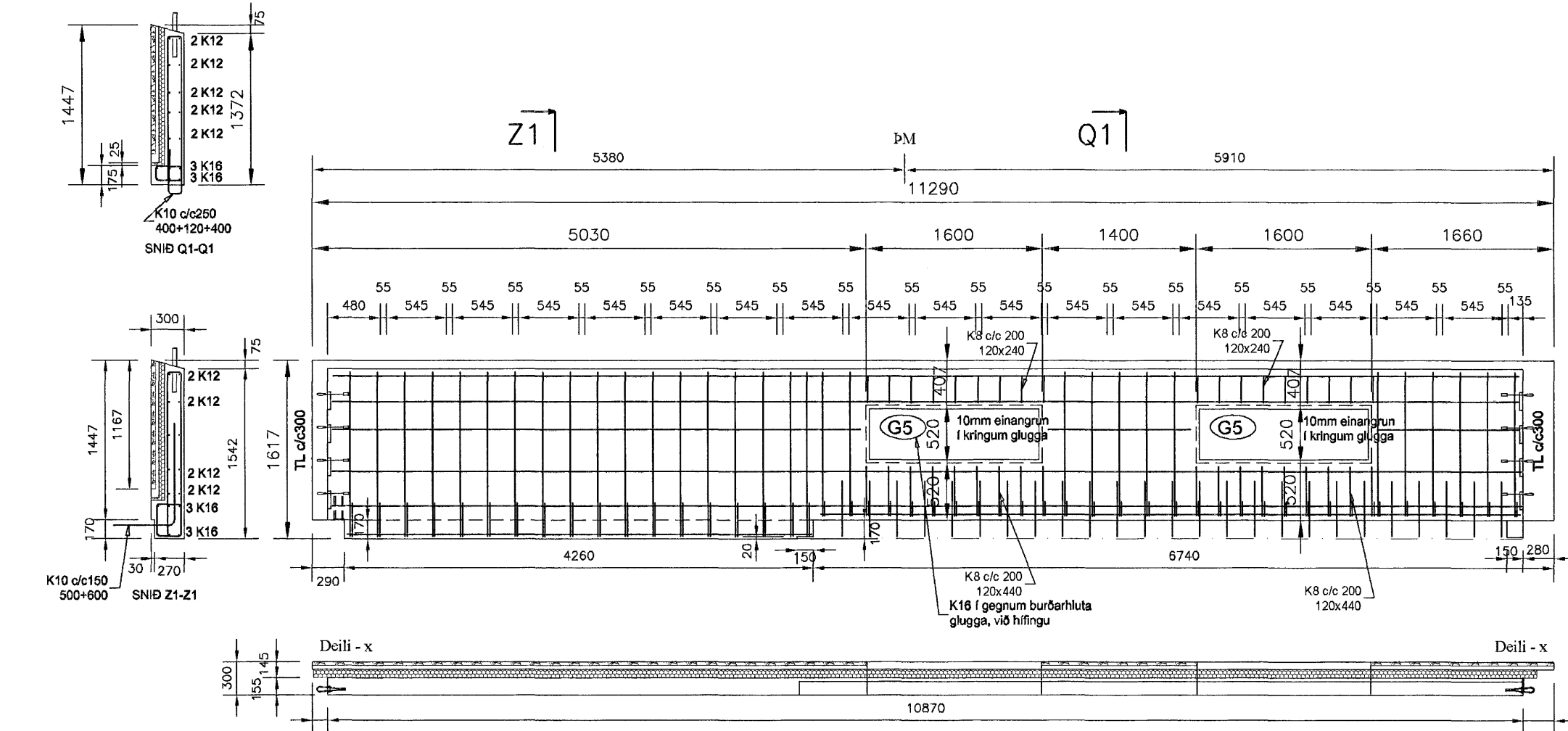
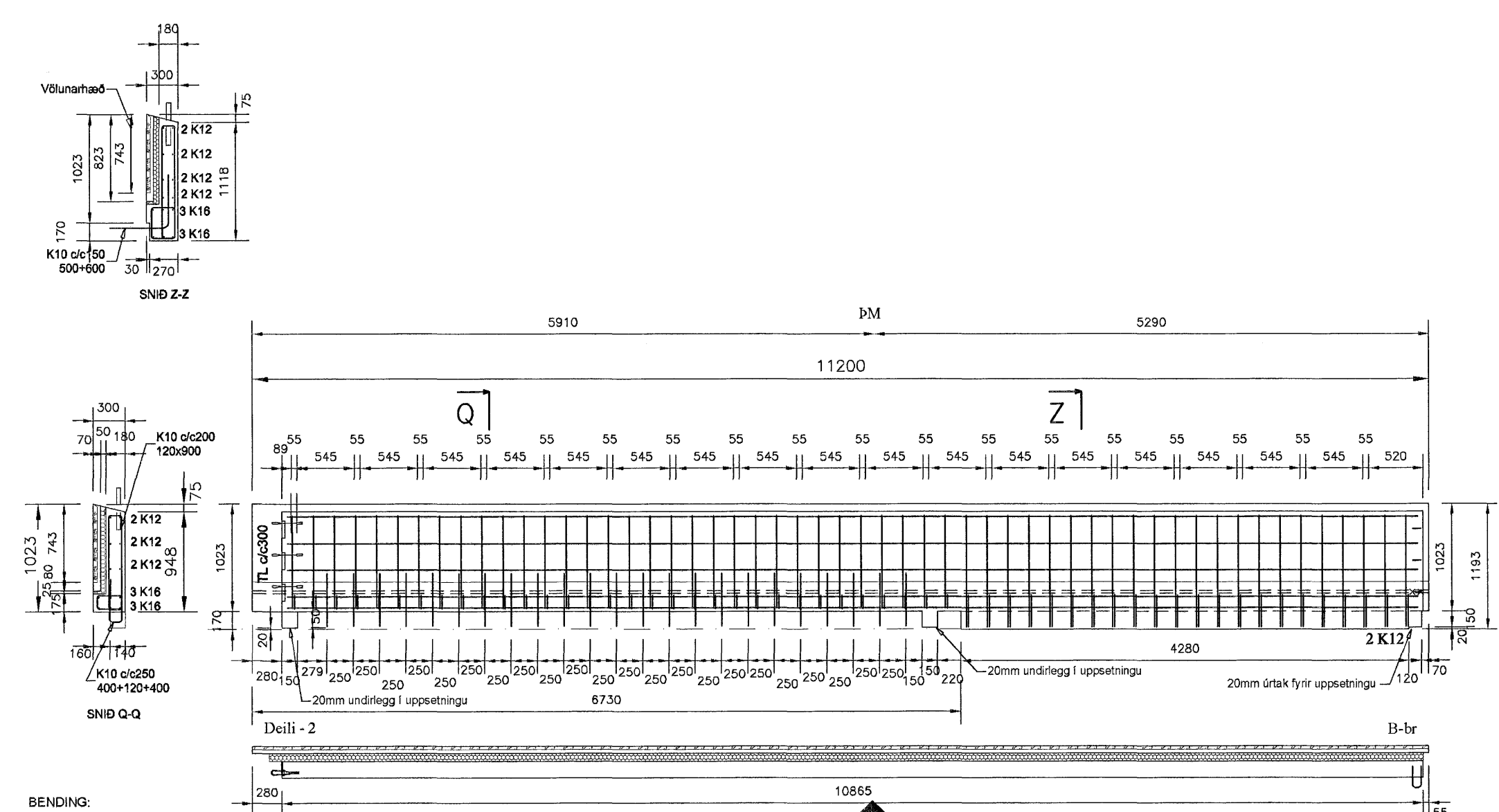
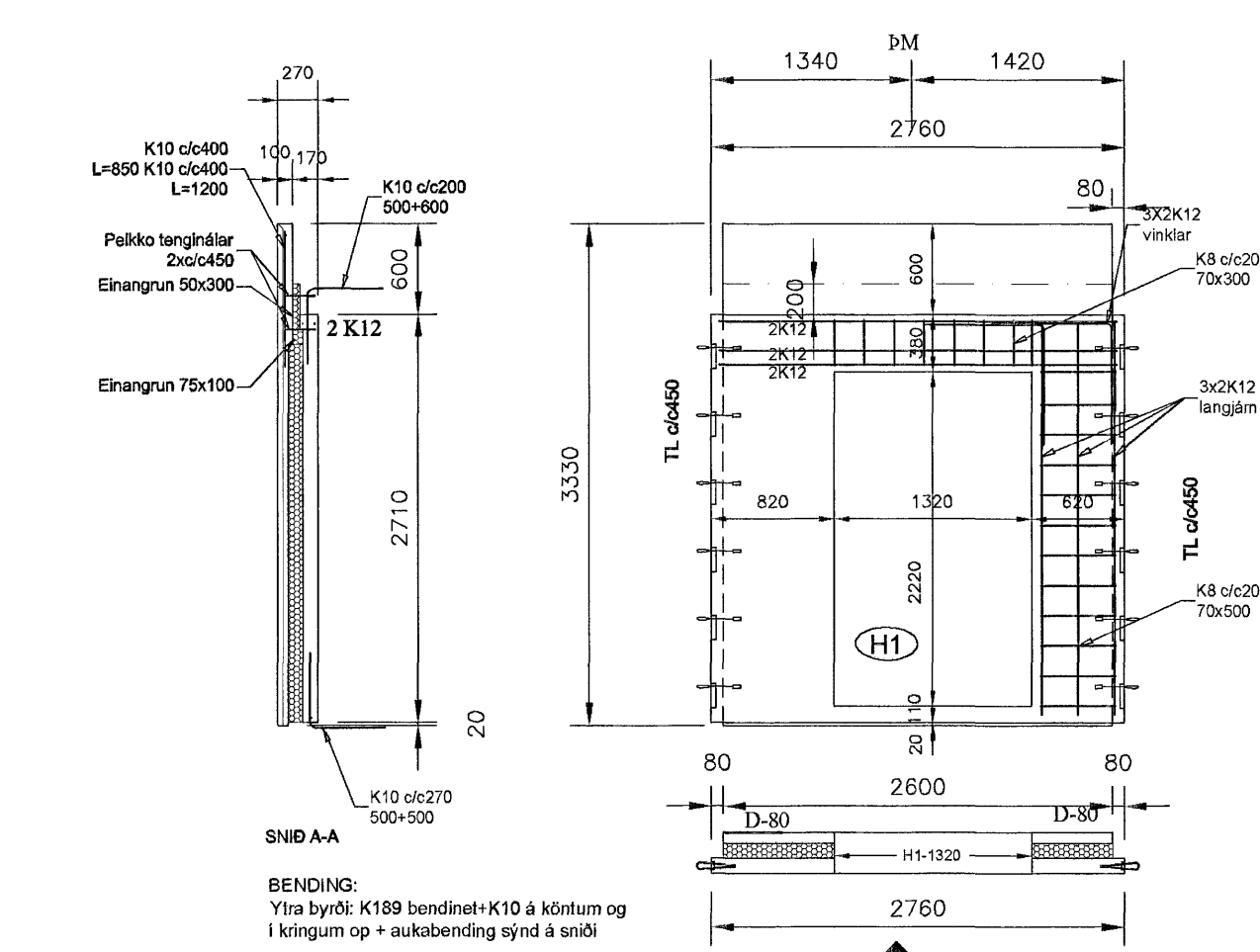
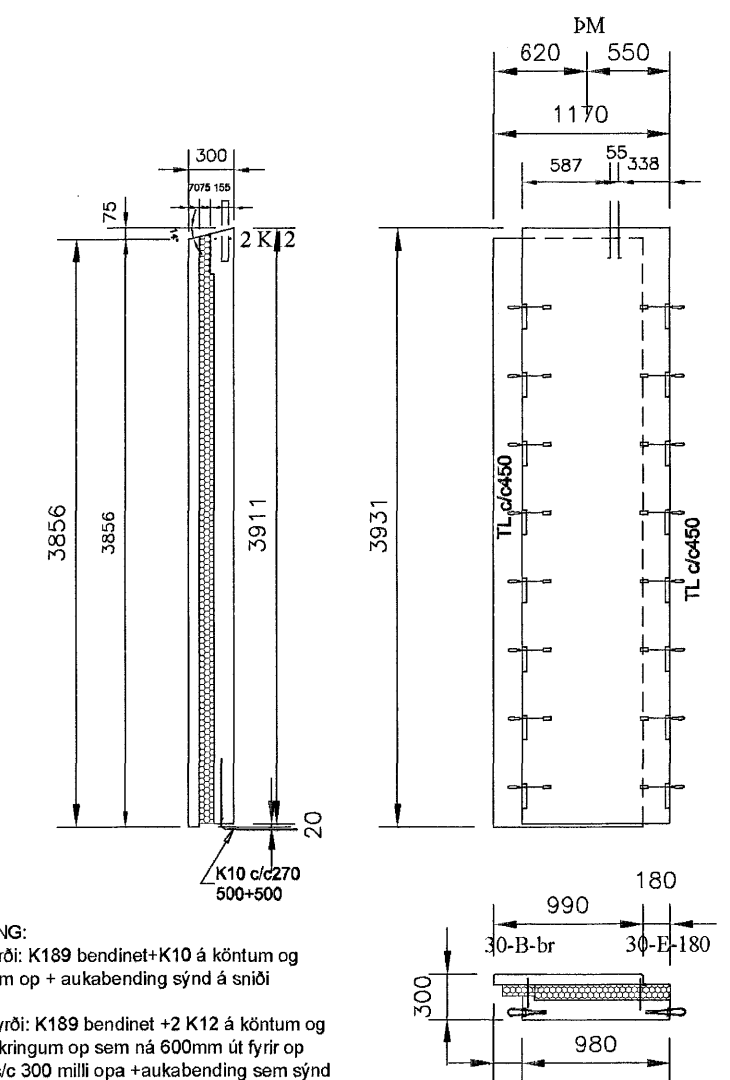
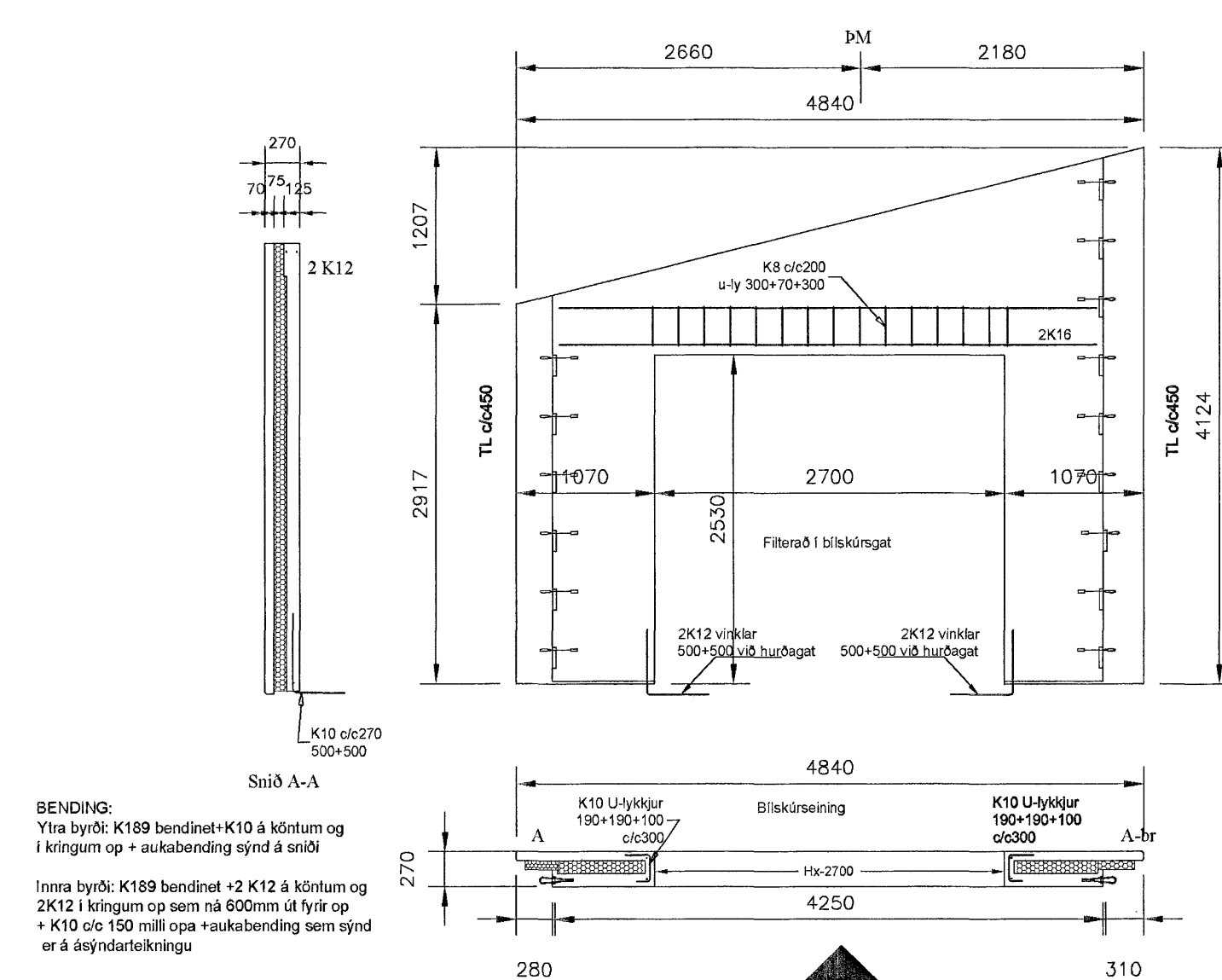


A



K25i-01

K25i-02

K25i-03

**Samþykkt þann**  
**10 OKT. 2006**  
**Byggingaulltrúan í Hafnarfirði**  
**Eh. Sigurbjartur Halldórsson**

ÖLL MÁL ERU í mm og HÆÐARKÓTAR ERU í m

ÖFGAFA	REYKIBY	BYGGINGARTEIKNING	DAGR	15.09.2006	RANSÁR	BH
DAGR ÖNDRINGAFTAR	SÁÞUR OG KT. RANSÁR-BYGGINGARTEIKNINGAR					
ÖNDRINGAFTAR			MAÐMÉTTI TL. OLAFSSON KT. 180510-4159			
UNDIRSKRIFT RANSÁR-BYGGINGARTEIKNINGAR						
<b>SMJELLINN HF</b>						
KT. 701267-0449 - HÖFDASEL 4 - 300 AKRANES - Sími 433-6000 - FAX: 433-6001						
BERGGR HJELGASON BYGGINGARTEIKNINGARDAUR KT. 270474-0599						
UNDRINGAFTAR						
VERUR	A1	BYGG	BH	DAGR	TILVÁRÐ.	
VERUR	KVISTAVELLIR 25 - HAFNARFIRÐI			VIGGJAINNINNGAR ÚTVEGGIR : K25-10 til K25-14		VIGGJAINNINNGAR INNVEGGIR : K25-01 til K25-03
						<b>B112</b>
						VNR: V060054