

STEINSTEYPA.
Brotþolsflokkar steinsteypu

Byggingahluti	Brotþolsfl.	Sigmál	Framkv. fl
Undirstöður og jarðgölf	S.200	5-8 cm.	B
Sökkjar og útveggir	S.250	5-8 cm.	B
Járnbundnar plötur innan.	S.250	3-5 cm.	B
Innveggir	S.200	5-8 cm.	B
Svalargölf og stéttar	S.300	3-5 cm.	B

Framkvæmdaflokkur: Sjá ÍST 10 I 8
 Steypuvinna : Sjá ÍST 10 I 7
 Loftblendi: Í alla steypu skal blanda loftblendi þ.a. loftinnihald verði 5-6%
 Ekki skal nota íblöndunarefni í steypu án samráðs við burðarþoliðhönnuð.
 Stærsta kornastærð malar : 19mm í járnþentum veggjum.
 32mm í járnþentum plötum.

Sérákvæði um veðrunarþolna steypu.
 Steypustyrkdeiki >S 250
 Sementsmagn í m³ steypu >300kg/m³
 Vatnssementstala V/S < 0,55
 Loftinnihald sé a.m.k. 5% við niðurlögn
 Fjarlægðarstuðull lofts < 0,25mm

Steypuhula.
 Innahús (ífill raki) 15mm
 Utanhús (gildir allmennt meðan annað er ekki tekið fram á sérteikningum) 25mm
 Þar sem seltuáhrifa gætir m.a. vegna særroks. 35mm
 Þar sem steyp er beint á jarðveg. 50mm

JÄRNLÖGN.
Stál virki skv. ÍST/DS 412.

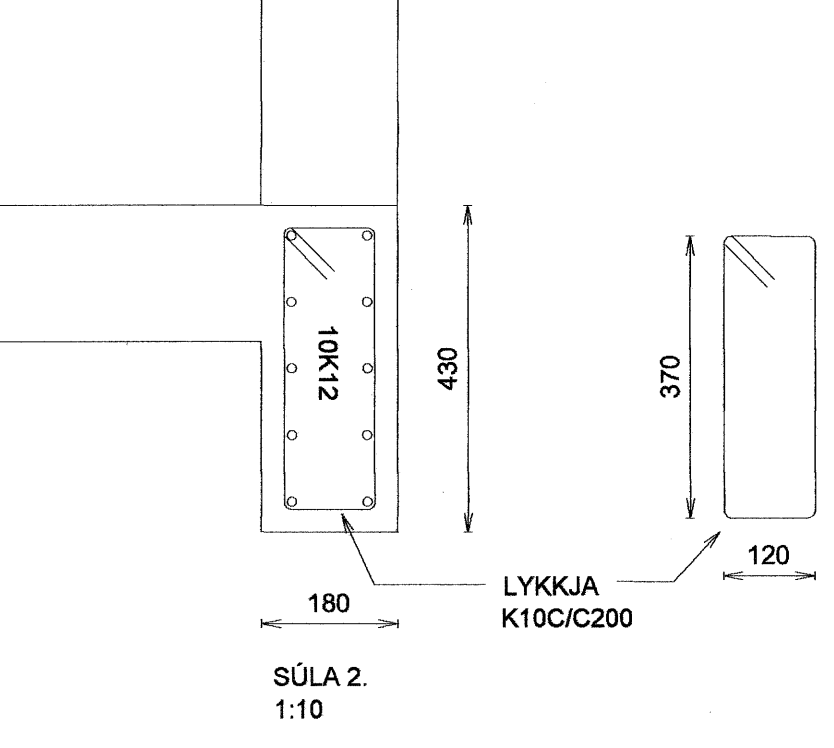
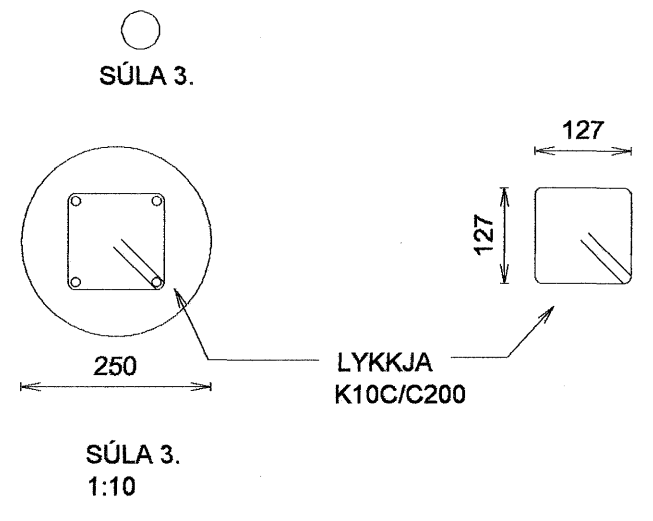
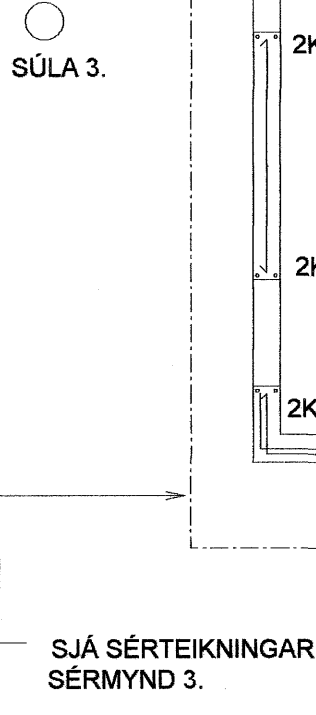
Stál merkt K er kambstál KS 40 með skriðmörk 400 N/mm²
 Stál merkt KS er suðuhæft kambstál KS 40S með skriðmörk 400 N/mm²
 Stál merkt R er slétt stál St.37 með skriðmörk 240 N/mm²
 Rafsoðin stálnet skulu hafa skriðmörk a.m.k. 500 N/mm²

Skeytilengd járna í plötum og veggjum sé ekki minni en 40x þvermál járn nema annað sé sýnt á teikningum.

Í kringum öll glugga-, hurðaop og göt í loftplötur komi 3xK12 sem gangi a.m.k. 50cm útfyrir gluggaopid báðu megin.

Á hornum járnbandinna veggja skal beygja járn fyrir horn þ.a. þau gangi a.m.k. 400mm fyrir horn

Járbending útveggja sé skv. texta á sérteikningum.
 Járbending innveggja sé skv. texta á sérteikningum.



Byggingaulltrúi Hafnarfjarðar
Aigreið þann
22. DES. 2005

FLÉTTUVELLIR 16 HAFNARFIRÐI

ÚTVEGGIR	Mkv. 1:50
	Hannað E.V.
	Teiknað E.V.
Dags. NÓV. 2004 Blað 2/6	Nr. FLÉTTUV16UV
ÁRITUN SAMRÆMINGARHÖNNUÐAR	Yfirfarið E.V.
Eyjólfur Valgarðsson	TR.aust s/f
Eyjólfur Valgarðsson Kt:280857-4169	TÆKNIFRÆÐINGARNIR
	Eyjólfur Valgarðsson Kt:280857-4169
	Sigurður Grétarsson Sími: 471-2257