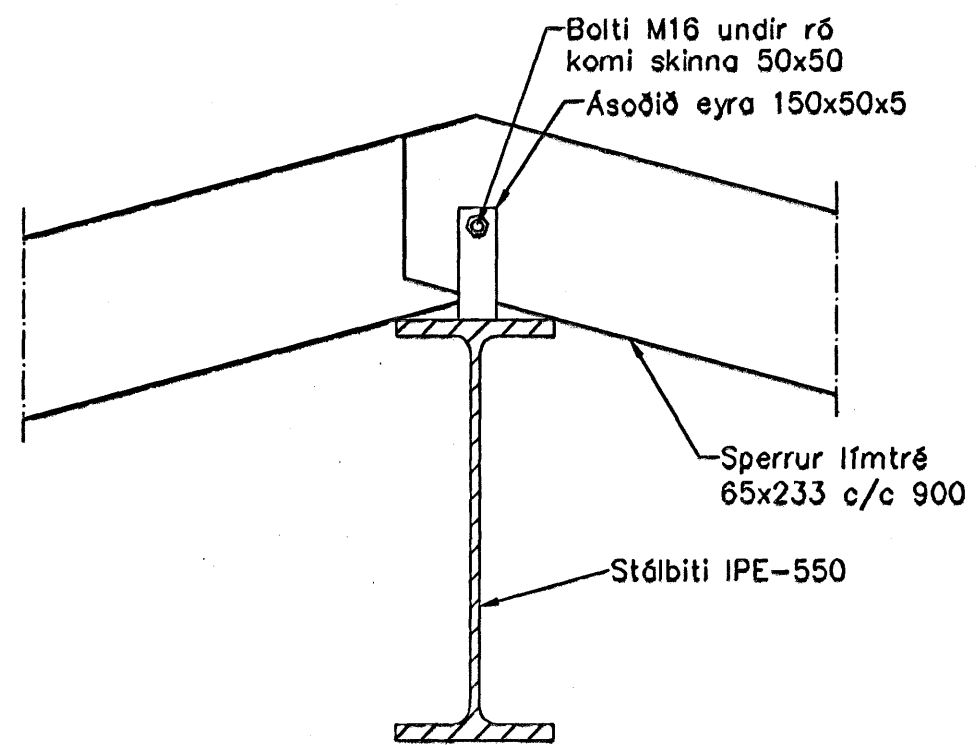
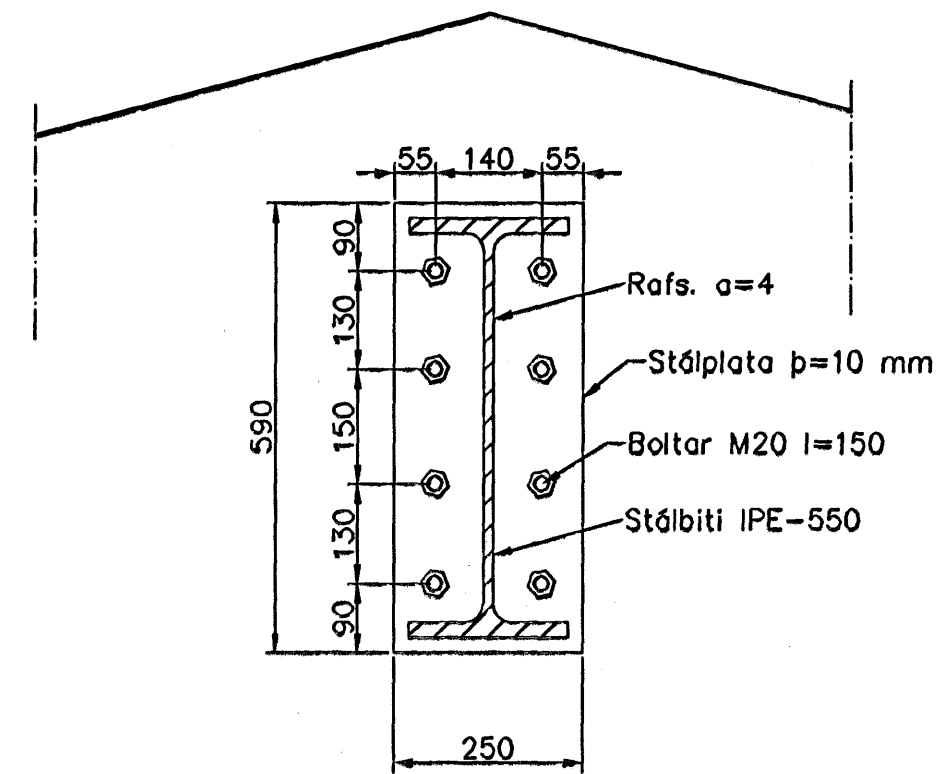


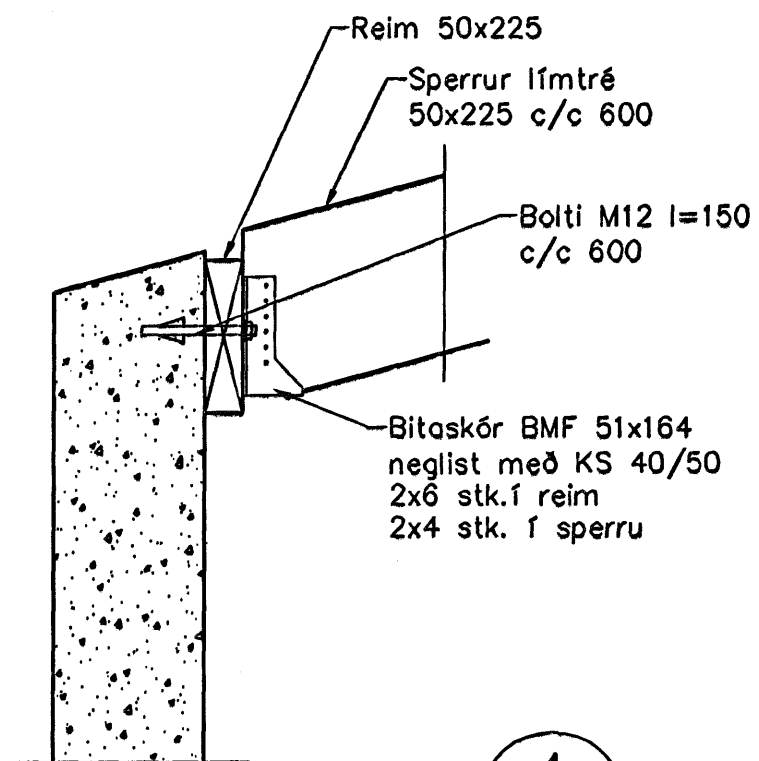
Snið 1
1:20 1-02



Snið 2
1:20 1-02



Snið 3
1:20 1-02



Snið 4
1:20 1-02



22/12'05

Útgáfa	Breyting	Dagsetning	Hannað
Sveinbjörn Hinriksson Byggingatæknifræðingur Kl. 100851-2529 Brekjugötu 8 Hafnarfirði Sími: 555-4008, 861-9851 Netfang: svennih@internet.is		Staður Stapahraun 10 Hafnarfirði	
		Skýring Þakvirki, Snið	
Hannað / Teiknað	Kvarði	Dagsetning	Verkr. / Teikn.nr.
	1:10	22.12.05	09-05 1-02