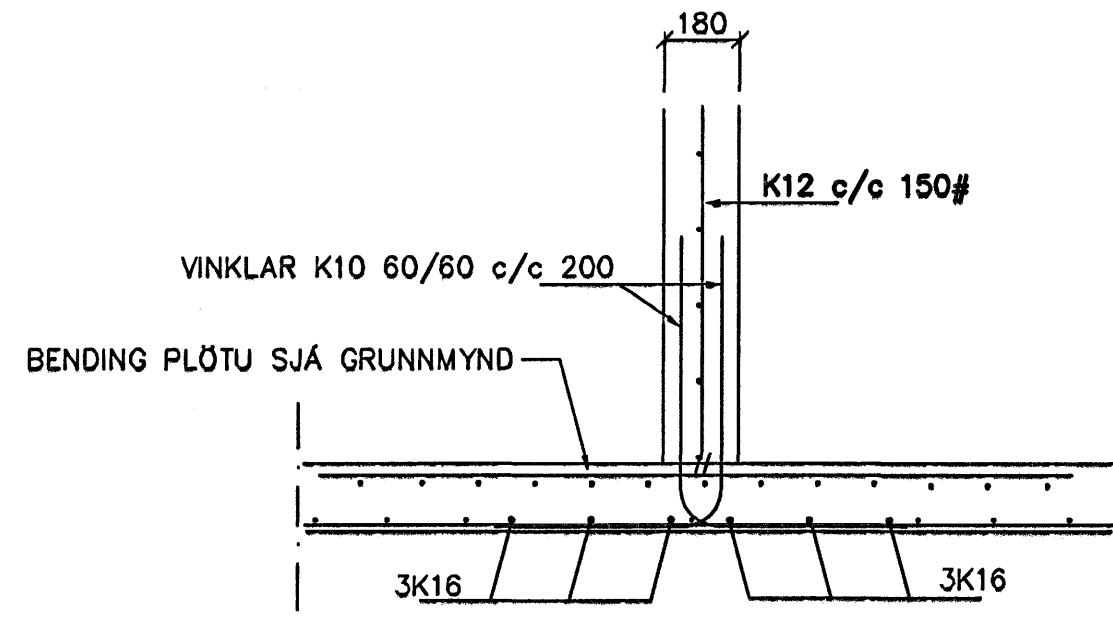
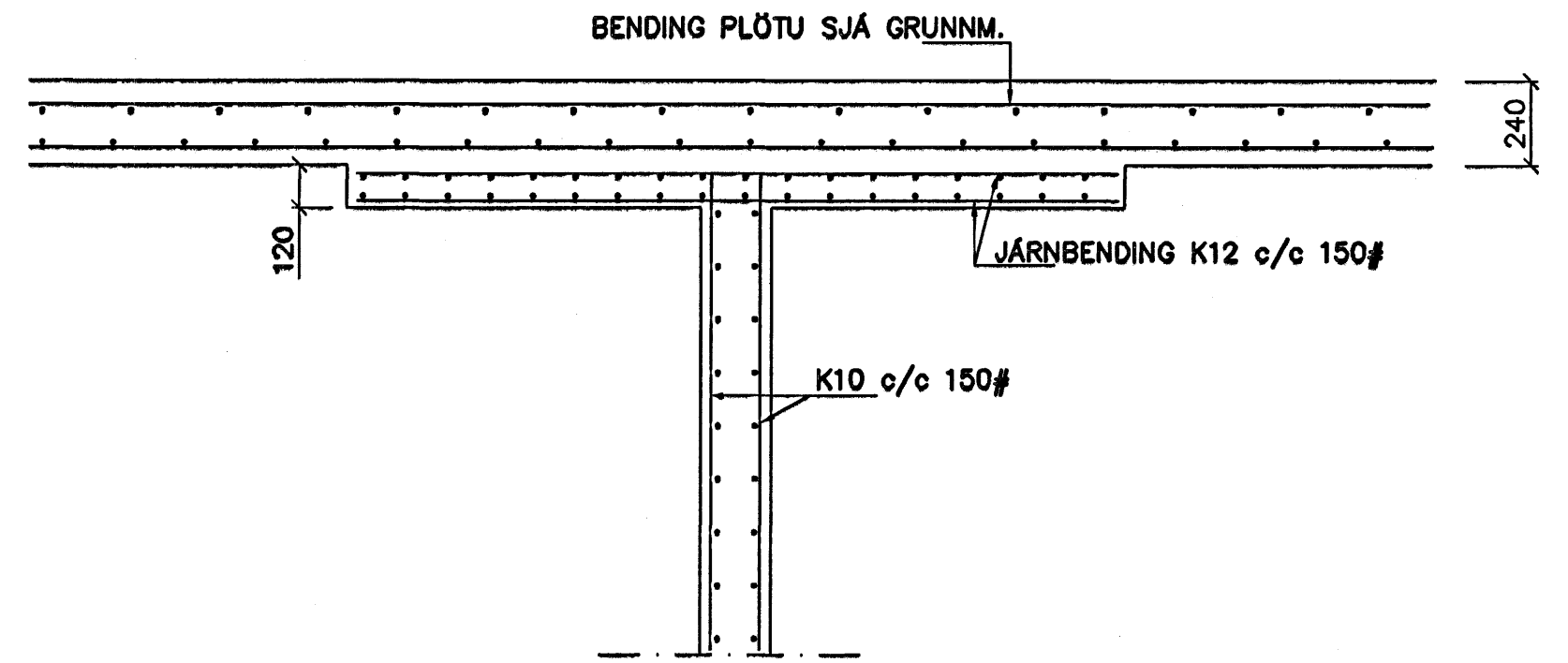


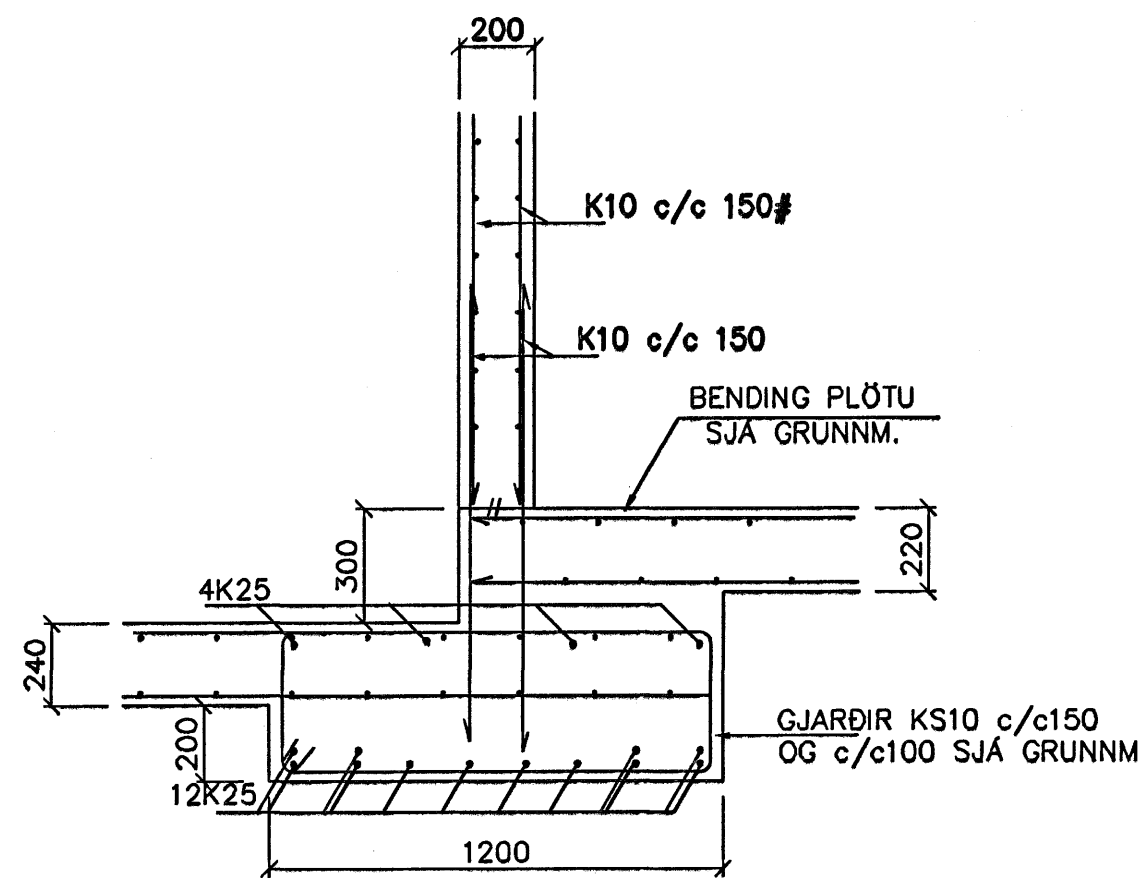
SNID 1 1:20



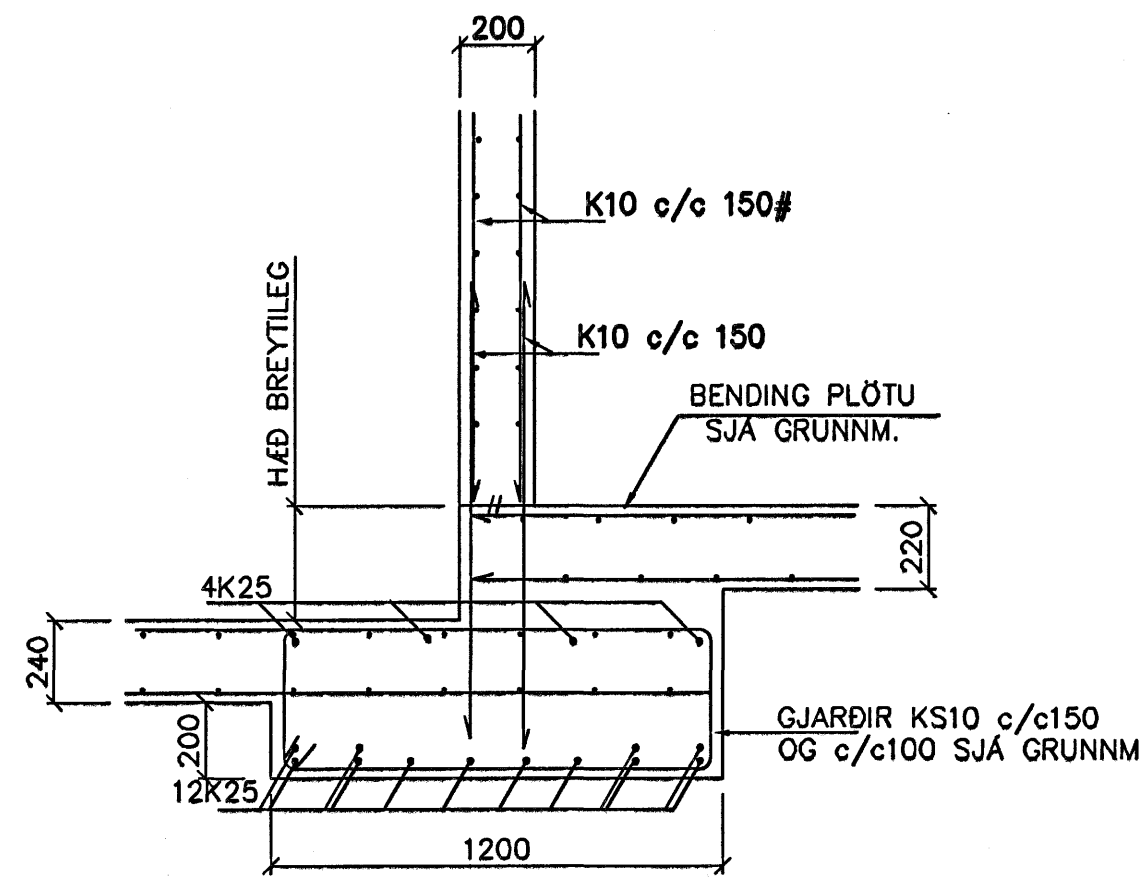
SNID 2 1:20



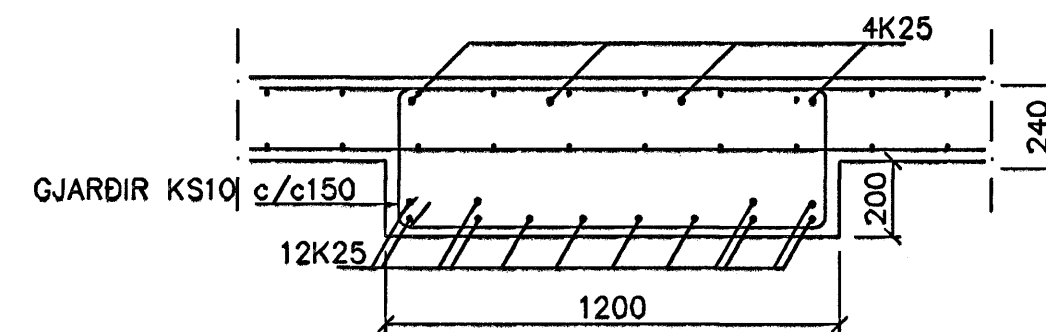
SNID 1 SÚLUHAUS 1:20



SNID 1 BITA B-1 1:20



SNID 1 BITA B-2 1:20



SNID 1 BITA B-3 1:20

Byggingatulltrúi Hafnarfjarðar
 Ágreitt þann
 20. DES. 2005

Br.	Dags.	Eðli breytinga	Sign

REYKJAVÍKURVEGUR 52
 HAFNARFIRÐI

SNID 1 VEGGI OG PLÖTU KJALLARA

DAGS. DES. 2005
 VERK NR. 2513
 TEIKN. NR. 1-02A
 HANNAÐ SIG. ÞORLEIFSS. KT. 241148-3009
 TEIKNAD G.H.
 YFIRFARIÐ

TÆKNIPJÓNUSTA SIGURÐAR ÞORLEIFSSONAR ehf
 STRANDGÖTU 11 220 HAFNARFIRÐI
 Sími 555-4255 FAX 565-2875
 E-mail taeknihjonusta@islandia.is