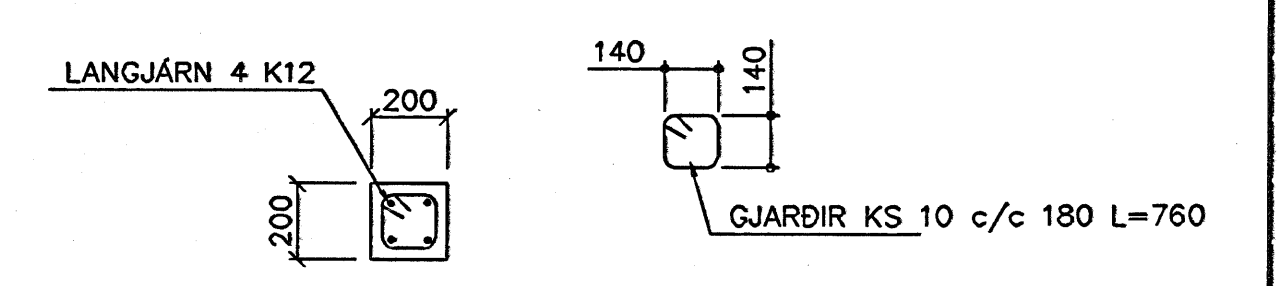
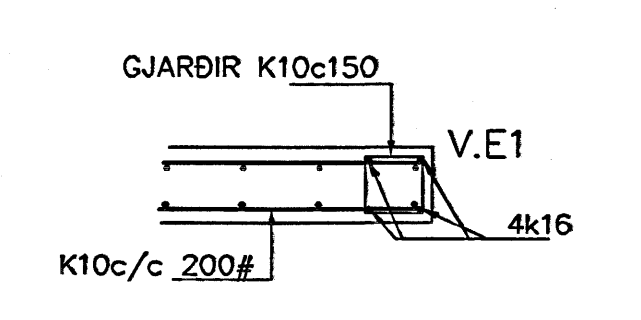


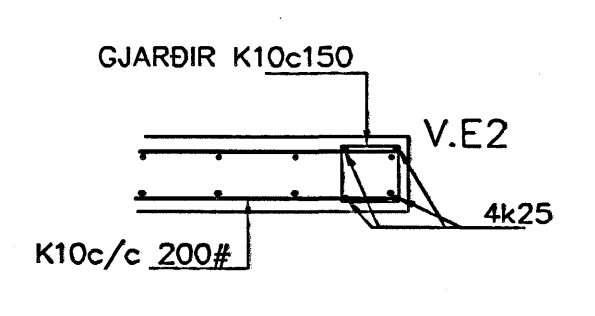
SÚLA S3 1:20



SÚLA S2 1:20



VEGGENDAR 1:20



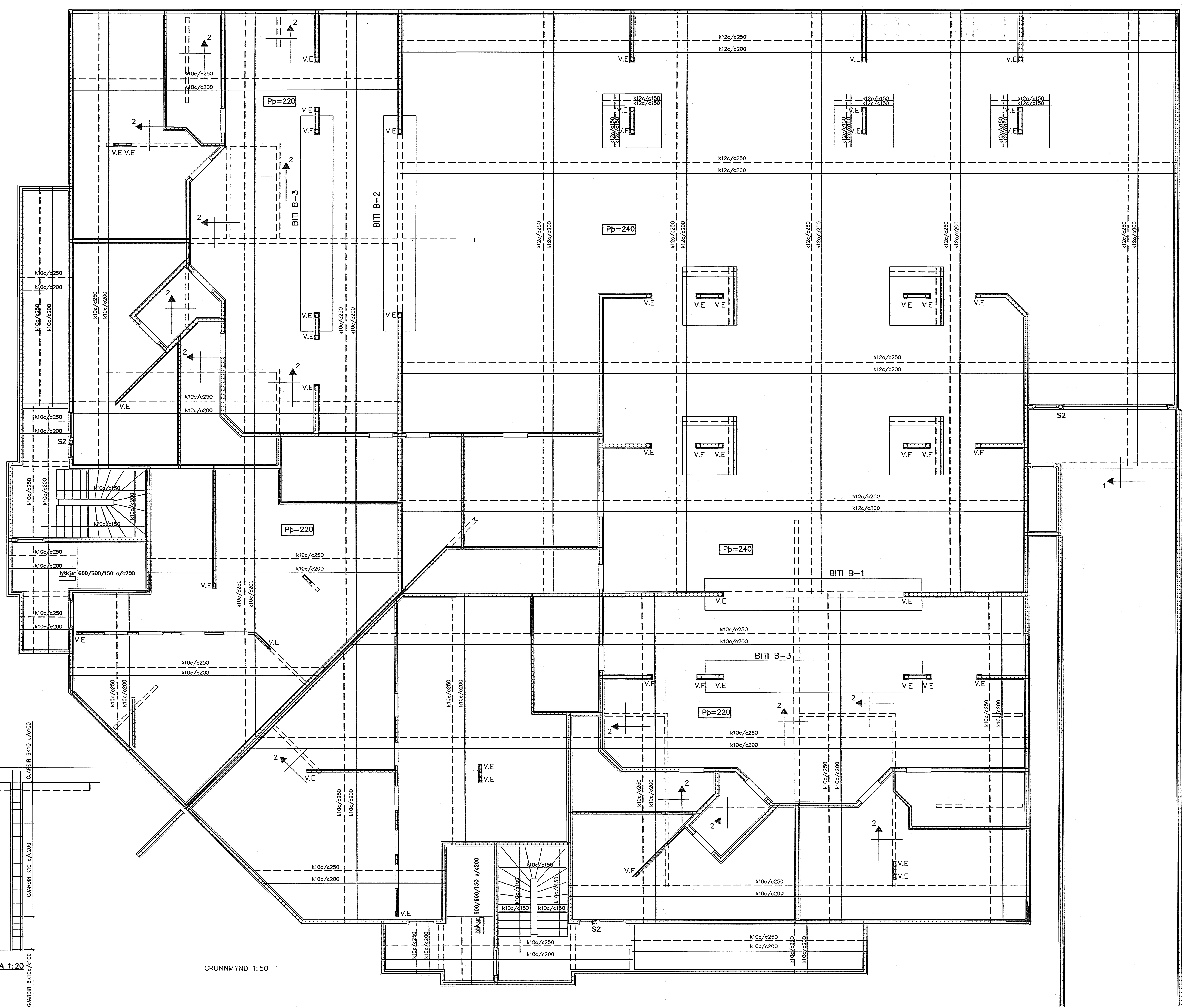
VEGGENDAR 1:20

SKÝRINGAR

STEIPA S-250, SEMENTINNHALD = 300kg/m<sup>3</sup> *Ástfríðir Háskólafróðir*  
 STEYPUHULA Í OTVEGGJUM = 30mm *Ástfríðir Háskólafróðir*  
 STEYPUHULA Í PLOTU = 20mm *Ástfríðir Háskólafróðir*  
 BENDISTAL Ks410 *Ástfríðir Háskólafróðir*

BENDING VEGGJA  
 OTVEGGJAR TVEFOLD GRIND K10 c/c 150#  
 MÍLLIVEGGJAR TVEFOLD GRIND  
 K10 c/c 150#  
 EDA BENDINET 181

Br.	Dags.	Eðli breytinga	Sign
<b>REYKJAVÍKURVEGUR 26</b> <b>HAFNARFIRÐI</b> BENDING VEGGJA KJALLARA BENDING PLOTU YFIR KJALLARA			
MKV. 1:50 1:20			
DAGS. DES. 2005			
VERK NR. 2513			
TEIKN. NR. 1-02			
HANNAD SIG. ÞORLEIFSS. KT. 241148-3009			
TEIKNAD G.H.			
YFIRFARID			
<b>TÆKNIPJÓUSTA SIGURDAR ÞORLEIFSSONAR ehf</b> STRANDGÖTU 11 220 HAFNARFIRÐI Sími 666-4256 FAX 666-9875 E-mail taeknihjonusta@islandia.is kt. 440693-2539			



ÁSÝND Á VEGGENDA 1:20

GRUNNMYND 1:50