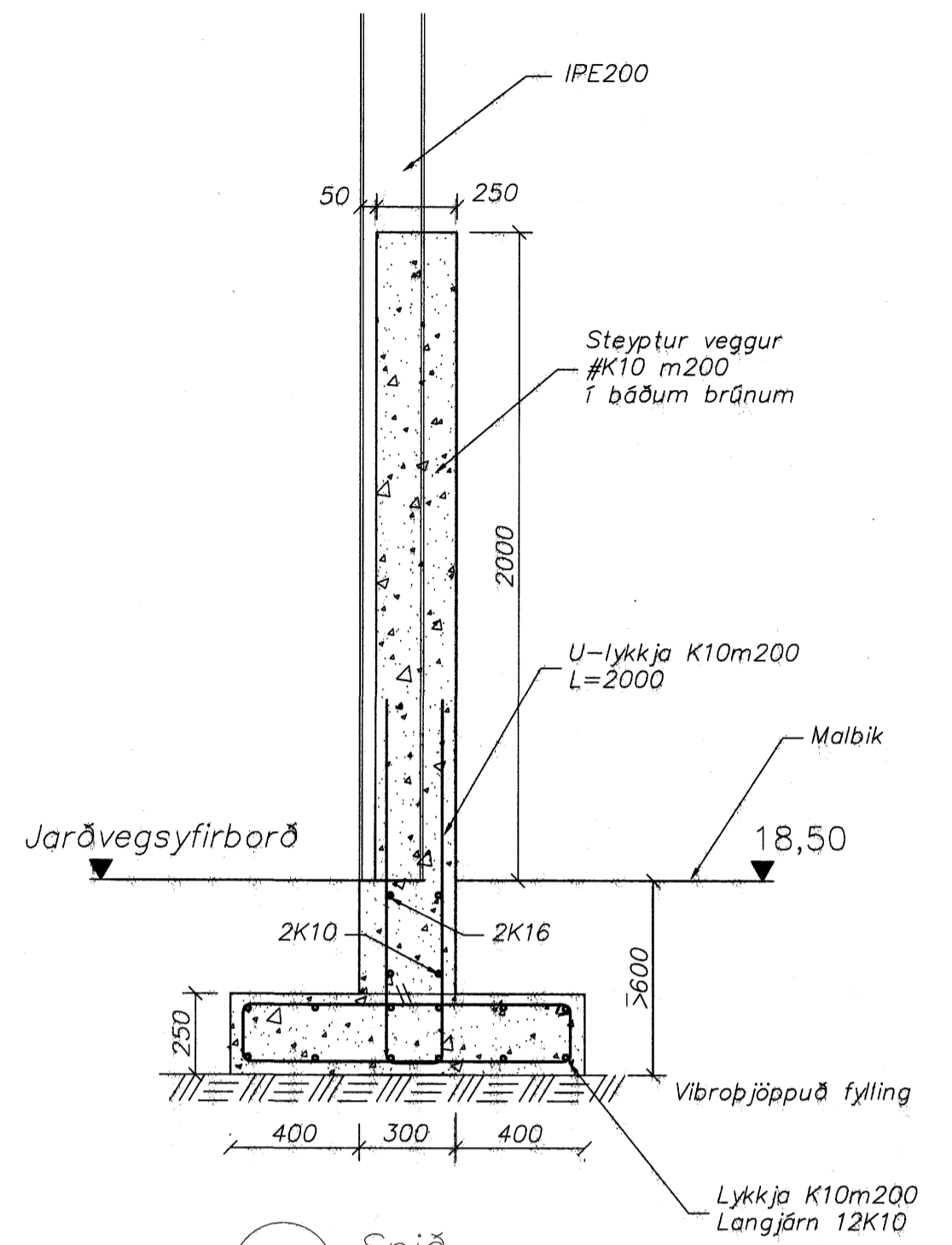
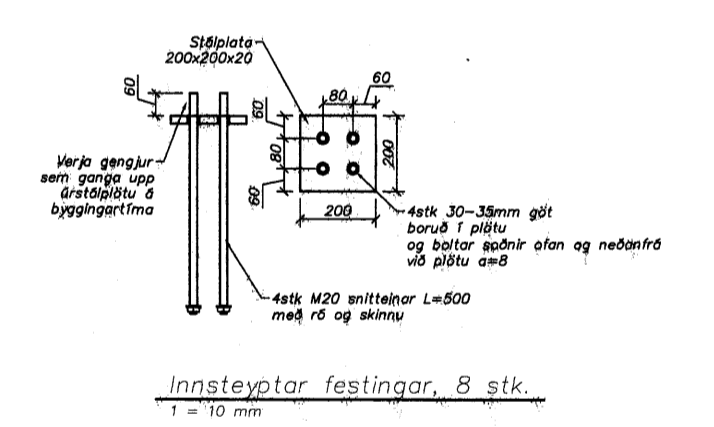


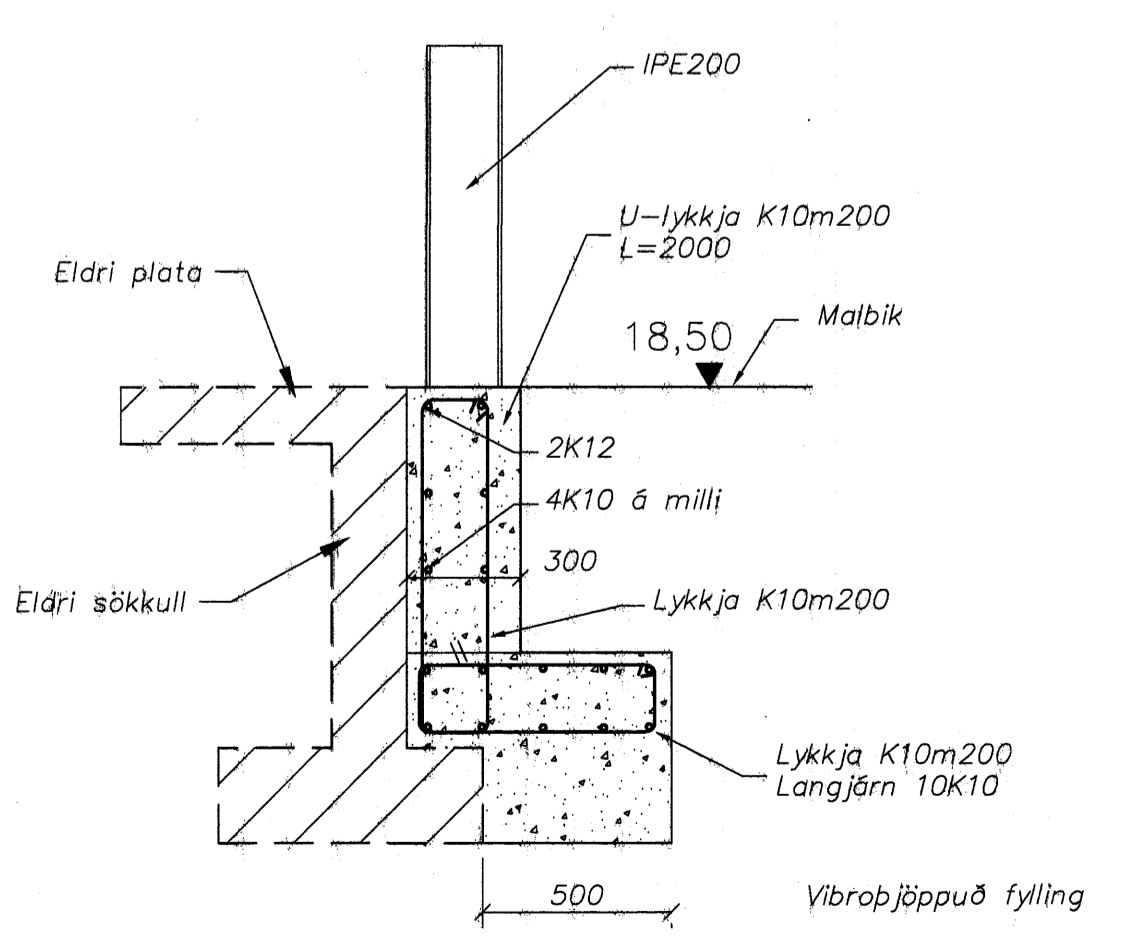
Grunnmynd undirstöður  
1 = 50 mm



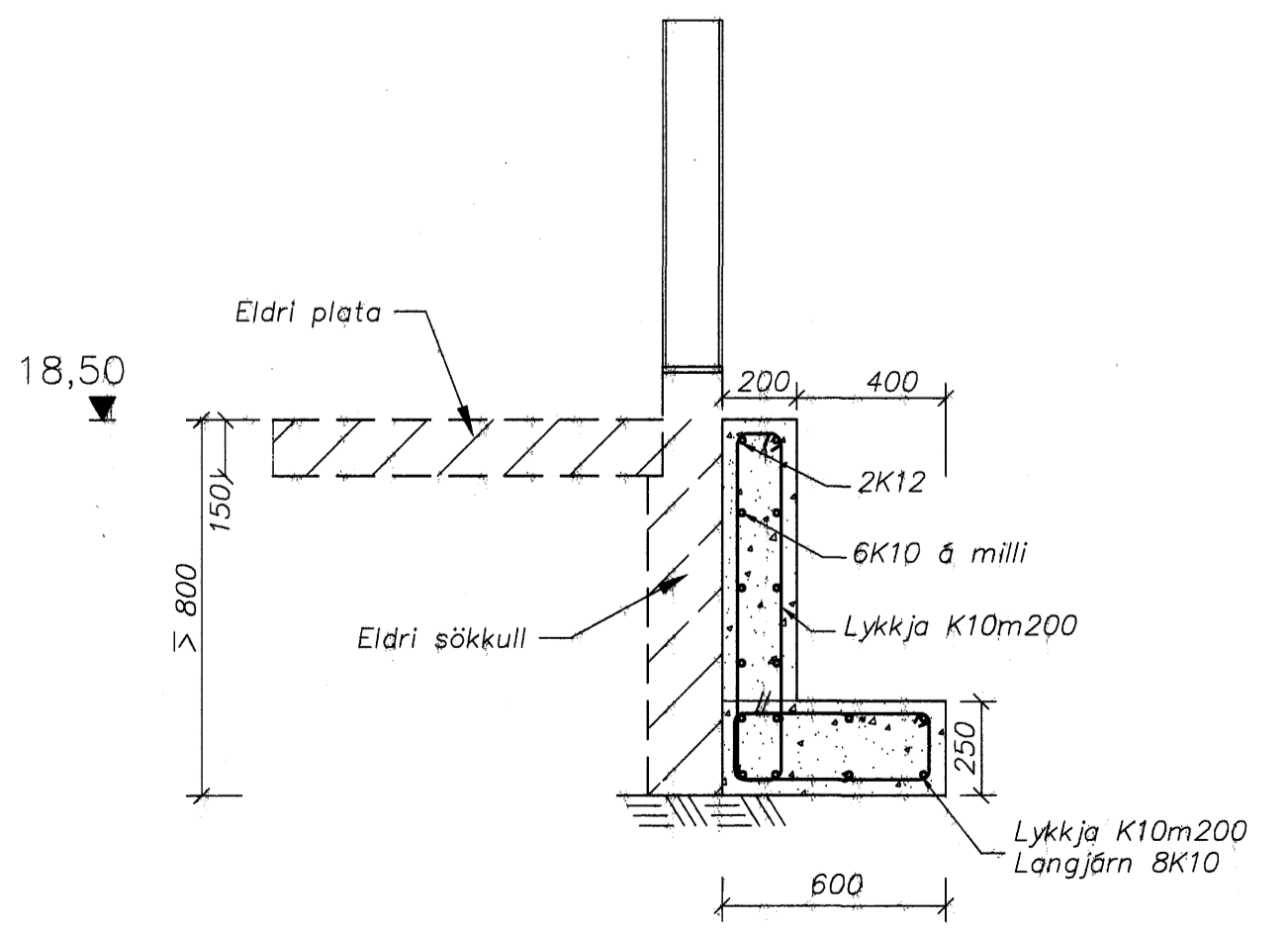
A Snið  
1 = 20 mm



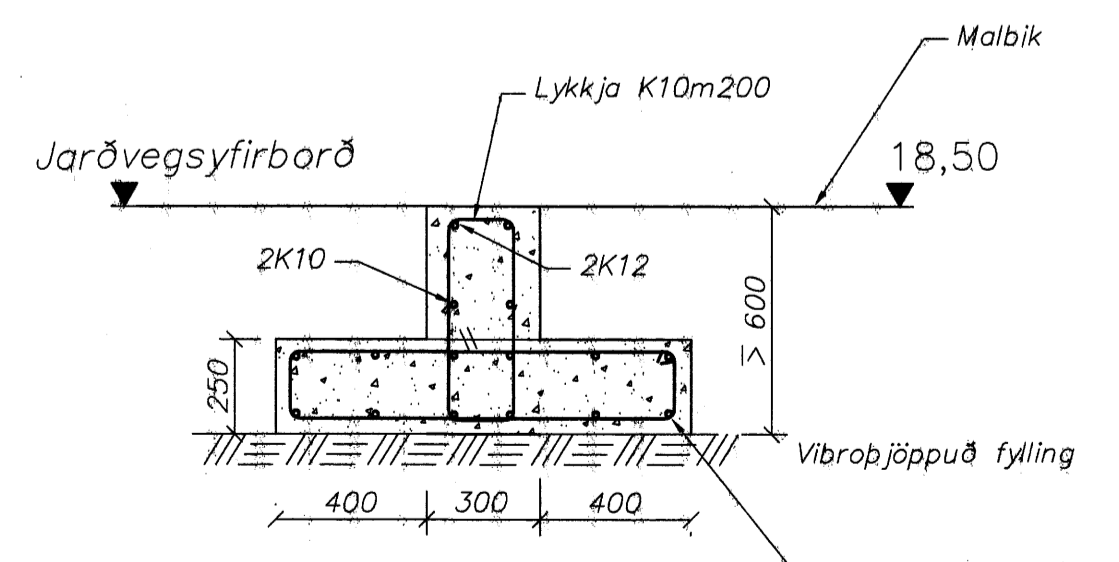
Innsteyptar festingar, 8 stk.  
1 = 10 mm



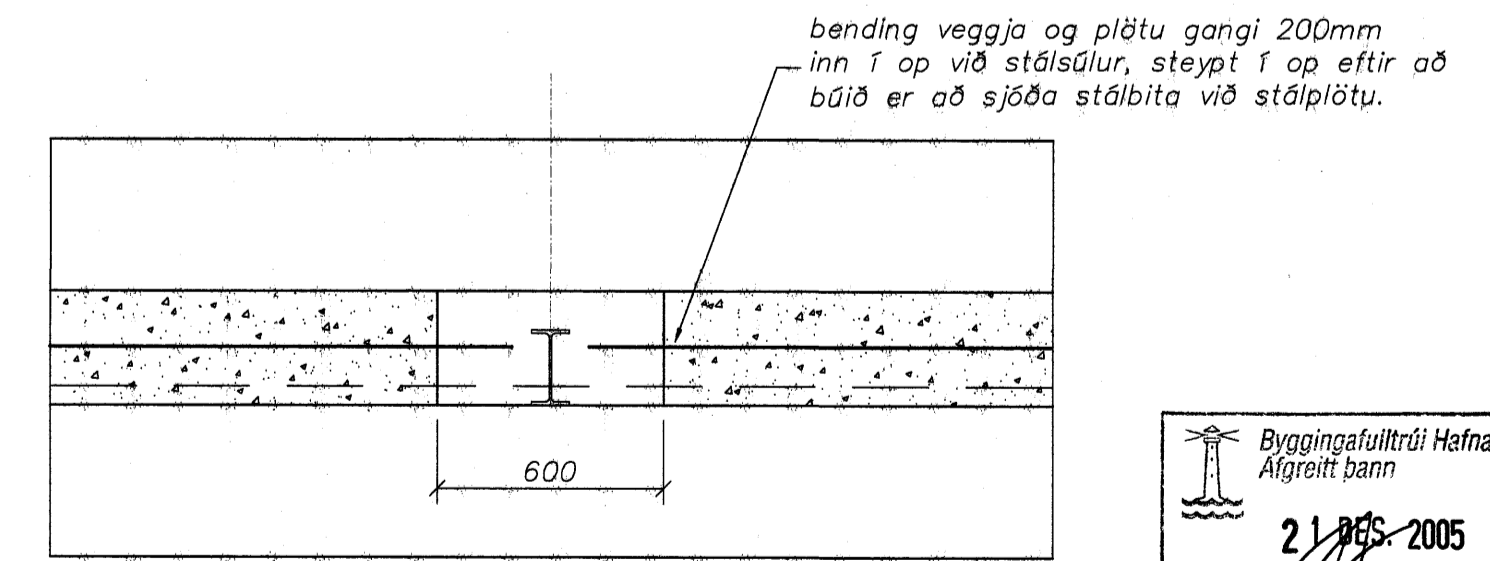
B Snið  
1 = 20 mm



C Snið  
1 = 20 mm

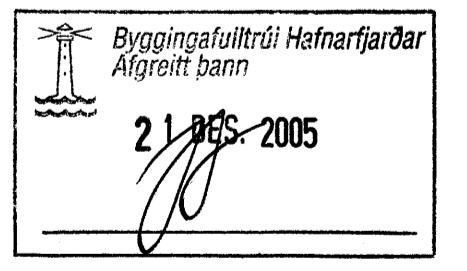
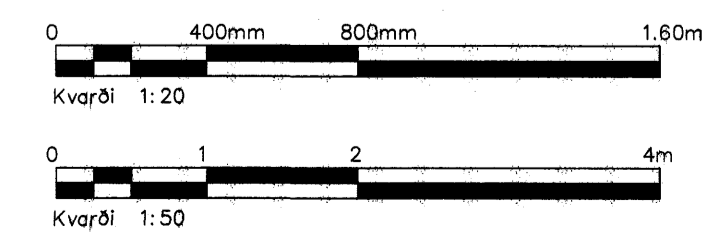


D Snið  
1 = 20 mm



E Deili  
1 = 20 mm

Skýringar sjá teikningu nr.200



Öfg.	Nr.	Breytingar	Höfnuður	Dagur
Verkefning				
<b>Berghella 1, Hafnarfirði</b>				
Strendingur ehf. Verkefnaþjónusta Fjarfanga 18-15 - 250 Hafnarfjörður Sími 565 5644, Fax 565 5641		Skýli Undirstöður		Teknað / Hæð af JW/HBM
Höfundur Halldór Þórir Markússon Sími 240563-2909 Sýningarskipti Hammarnir Sigurðin		des. 2005		Málkvarði 1:50, 1:20
		Númer teikningar 250		Ölgu

240545-4114