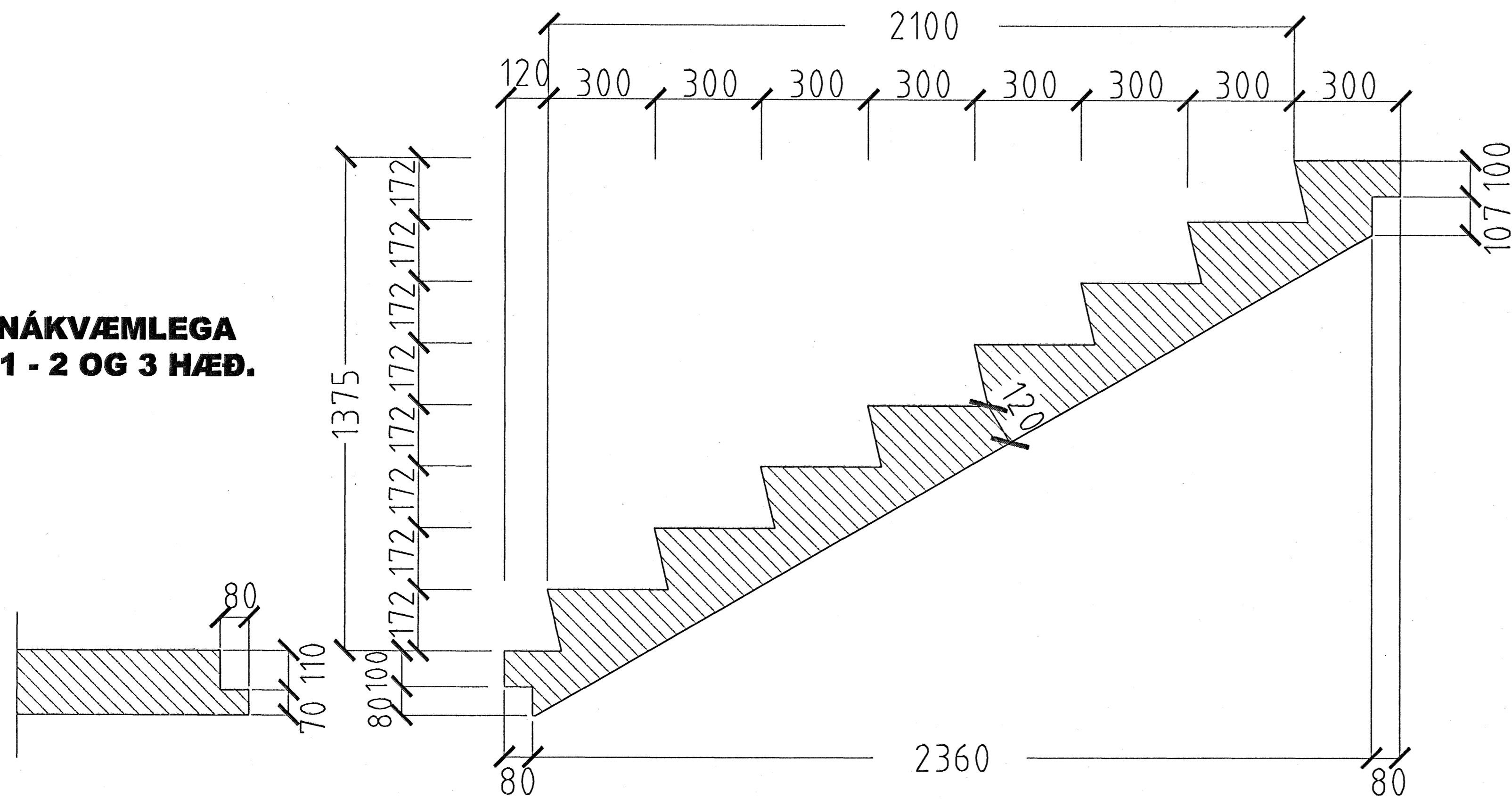


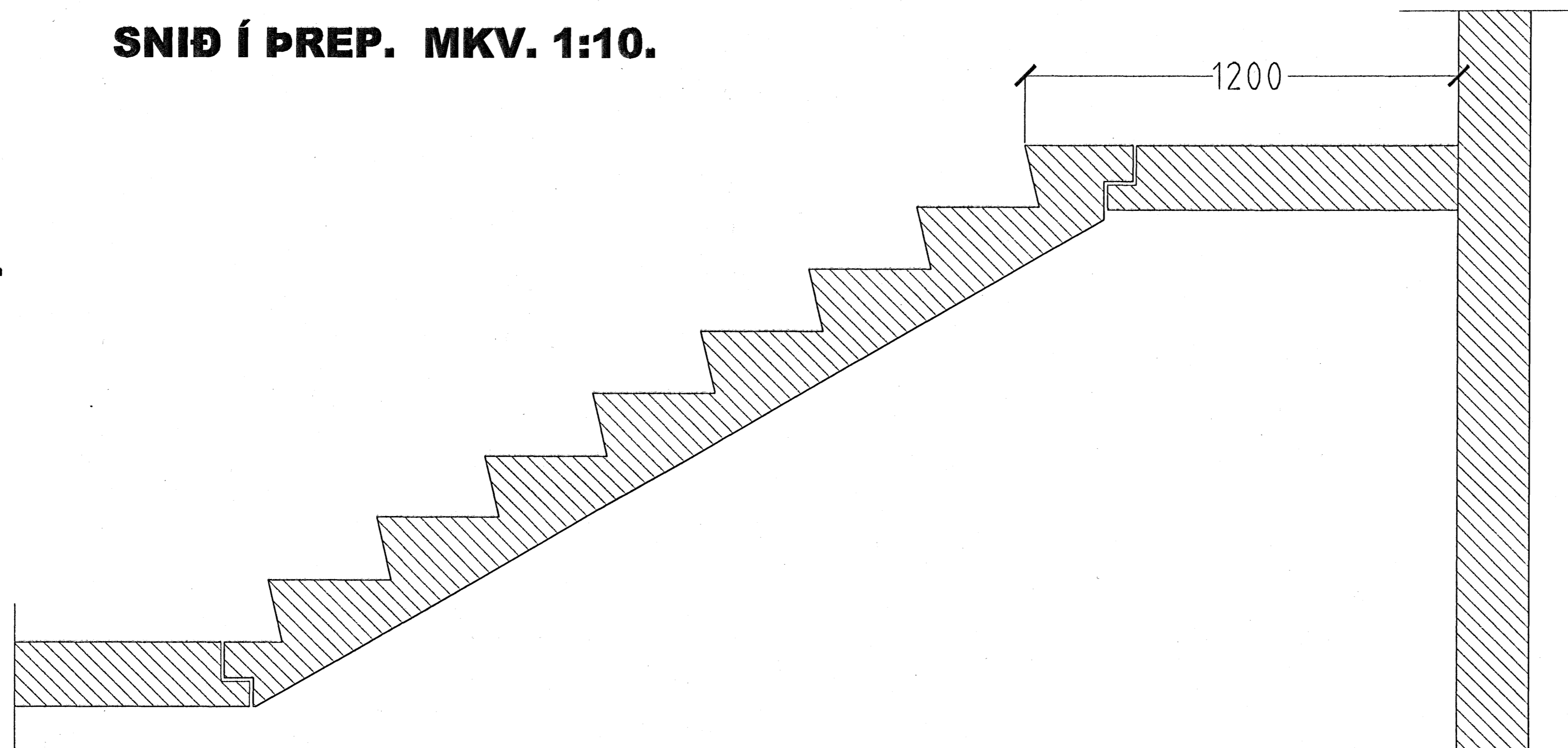
# ESKIVELLIR 3 HAFNARFIRÐI. VERKÞING EHF.

**UPPSTIG ER NÁKVÆMLEGA  
171,875 MM. 1 - 2 OG 3 HÆÐ.**

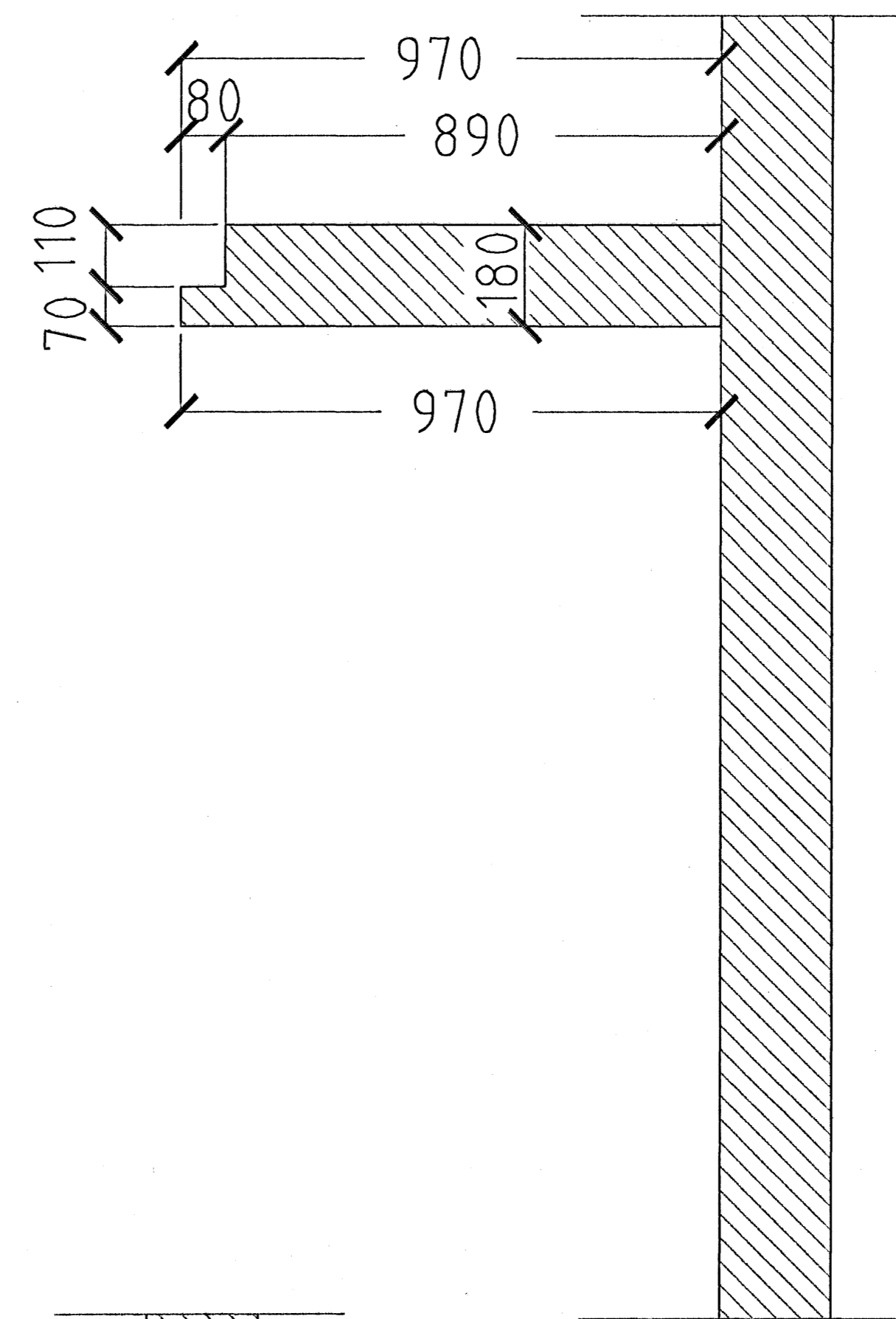


**SNID Í ÞREP. MKV. 1:10.**

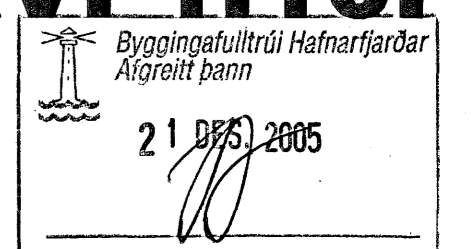
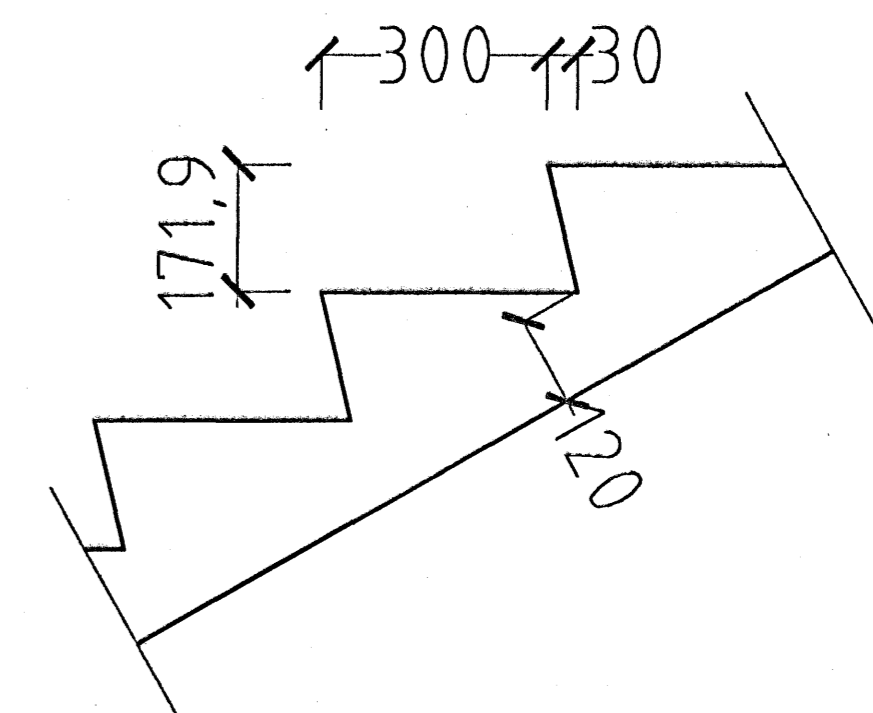
**STIGI FYRIR 1 - 2 OG 3 HÆÐ.**



**SNID Í ÞREP. MKV. 1:10.**



**SNID Í ÞREP MKV. 1:10.**



ESKIVELLIR 3 HAFNARFIRÐI.

Sigurður Þorvarðarson byggingafræðingur bfi.  
Teiknistofan Strandgötu 11 220 Hafnarfirði.  
STH. Teiknistofan ehf. kt. 510298-2769. Kf. aðalhönnuðar: 141250-4189.  
Sími: 5651510. Fax: 5651299. Netfang: teiknistofan@simnet.is

Skýringar:	Séruppdráttur.
Teikning:	Stigamynd.
Mælikvæði:	1:10.
Undirskrift:	16-12-05 Syp
Blað nr.:	10 af 13.
Dagsetning:	12 janúar 2005.
Breytt:	