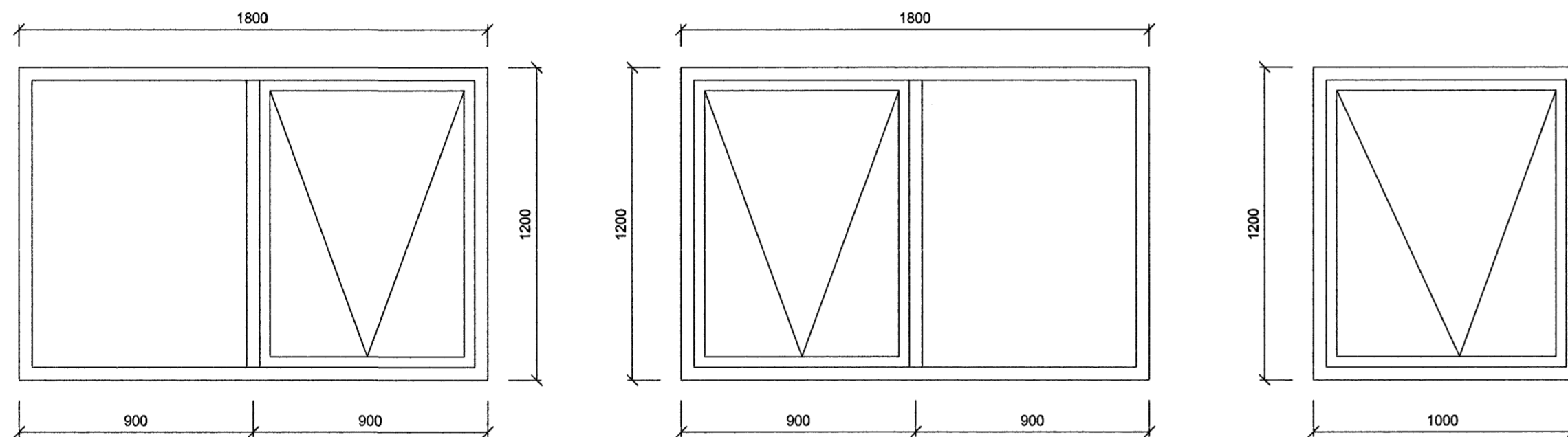


**GÖNGUDYR H1**  
Úr áli, eða ryðfríu stáli  
m/hurðapumpu  
8 stk.

**GÖNGUDYR H2**  
Úr áli, eða ryðfríu stáli  
m/hurðapumpu  
8 stk.

**SVALADYR H3**  
Úr áli, eða ryðfríu stáli  
m/hurðapumpu  
1 stk.

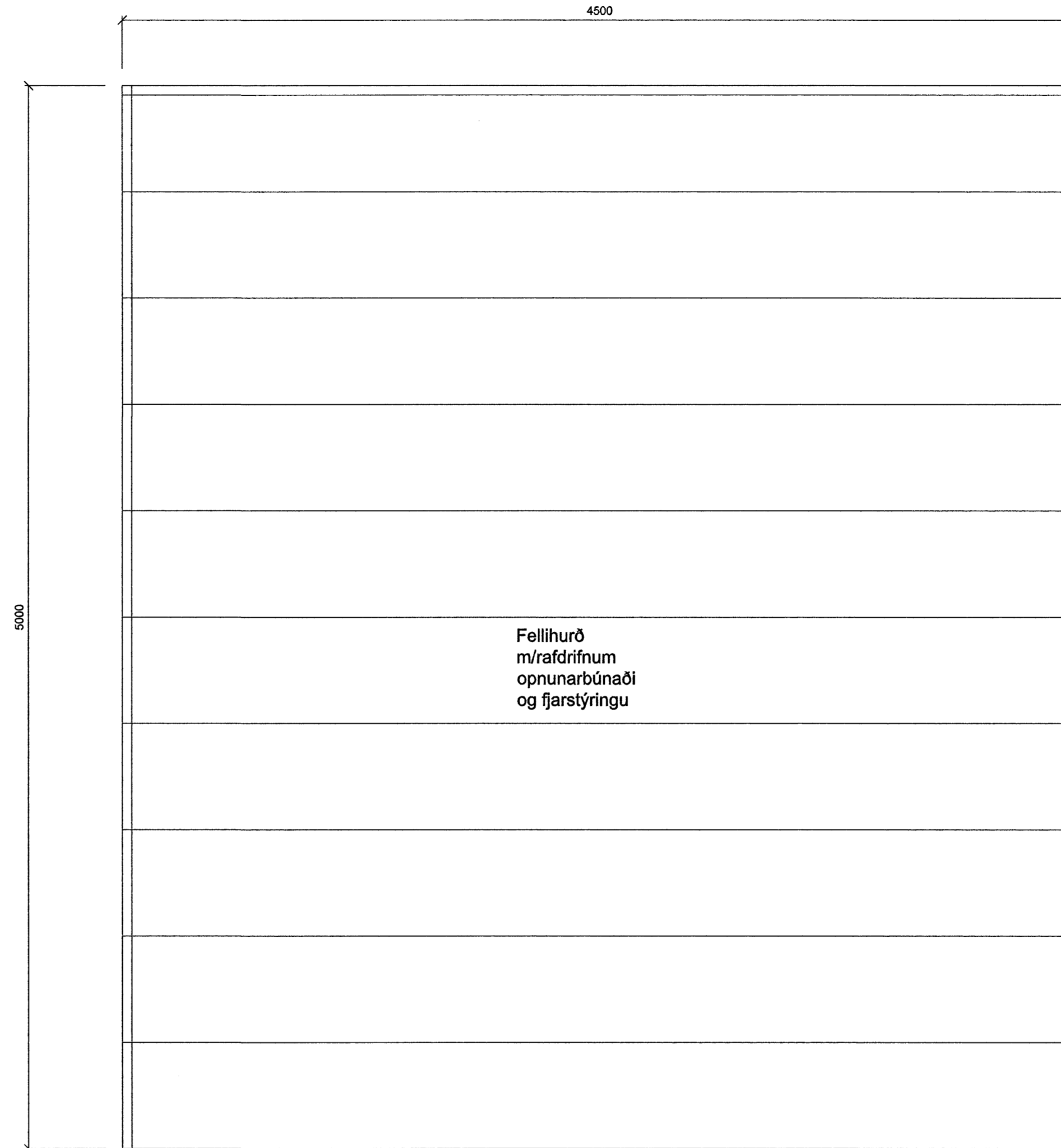
**SVALADYR H4**  
Úr áli, eða ryðfríu stáli  
m/hurðapumpu  
1 stk.



GL 1, 17stk.

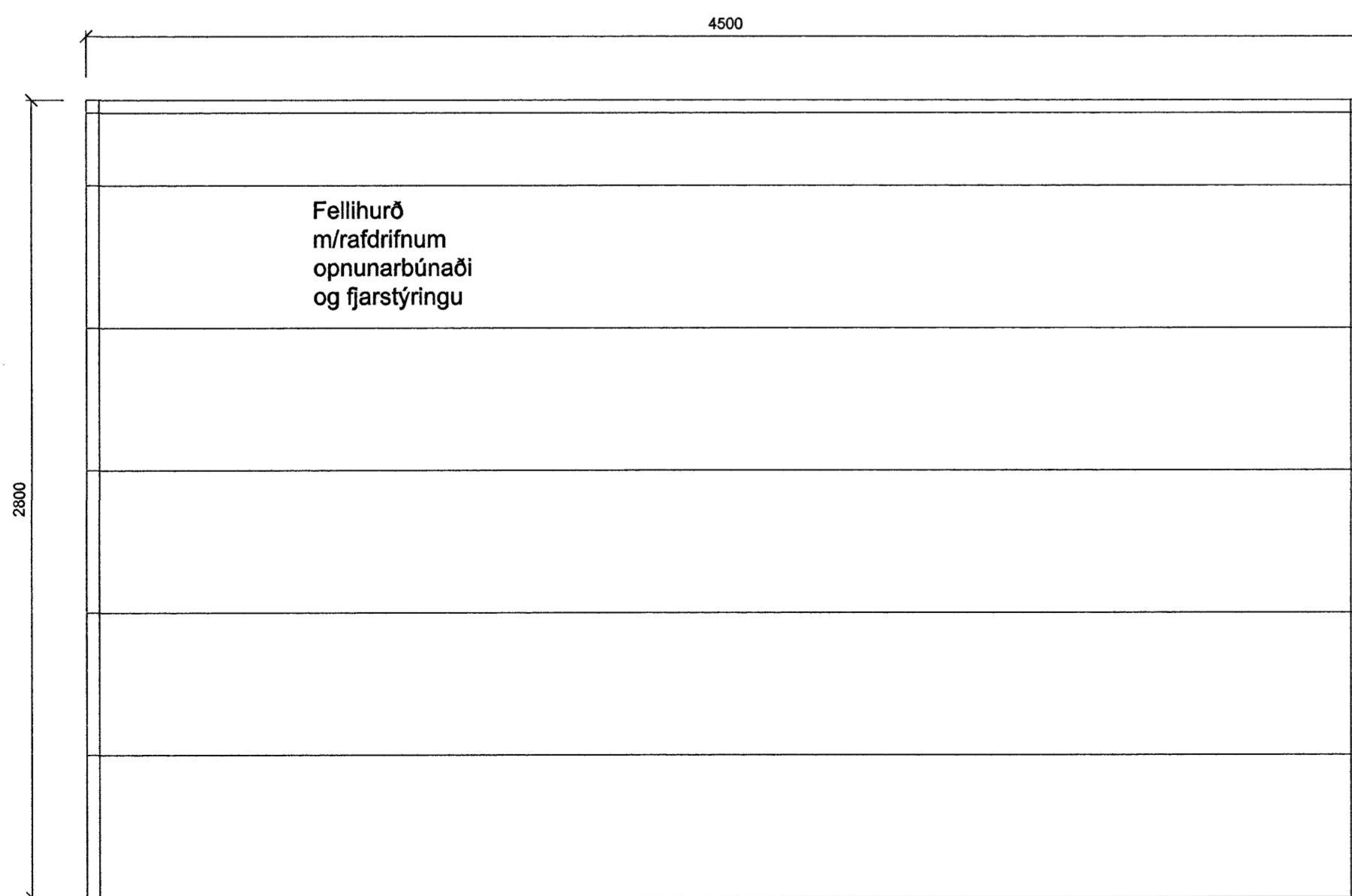
GL 2, 17stk.

GL 3, 2stk.

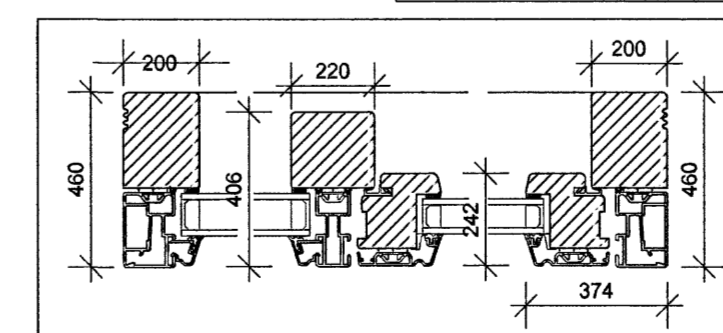
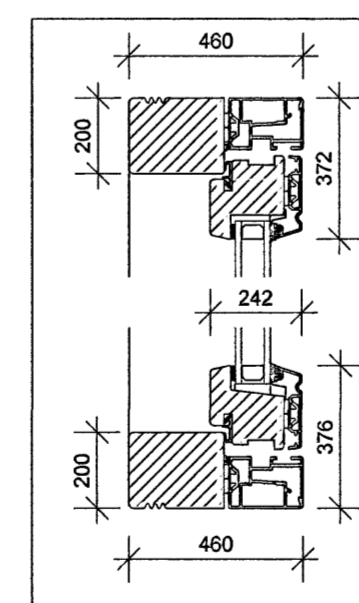


Fellihurð  
m/rafdrifnum  
opunarúnaði  
og fjarstýringu

**KEYRSLUDYR H5**  
Úr t.d. plasthúðuðu stáli  
m/hurðapumpu  
6 stk.



**KEYRSLUDYR H6**  
Úr t.d. plasthúðuðu stáli  
m/hurðapumpu  
6 stk.



**ÁLKLEDDIR TRÉGLUGGAR:**

LITUR GLUGGA SKAL VERA RAL 7043 AÐ UTAN OG HVÍTUR RAL 9016 AÐ INNAN.  
DEILI ERU TILLAGA FRÁ ARKITEKTUM.

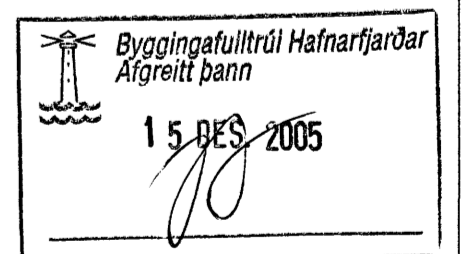
ÖLL OPANLEG FÖG ERU TOPPHEND NEMA BJÖRUNAROPIN.  
KARMAR SKULU VERA 115 MM Á DÝPT.  
HÁMARKS ÚTBEYGJA GLUGGA SKAL VERA MINNA EN U=U300, ÞÓ ALDREI MEIRI EN 8 MM.  
GLUGGAR SKULU UPFFYLLA KRÖFUR BYGGINGARREGLUGERÐAR UM KÖLUNARTÖLUR, U-GILDI GLUGGA ER 2,0 W/m²·K.

**ATH SÉRSTAKLEGA !!!**  
ÖLL MÁL ERU ÁÆTLUÐ ÚT FRÁ TEIKNINGUM og ÁÐUR EN SMÍÐI HEFST SKAL TAKA ENDANLEG SMÍÐAMÁL Á BYGGINGARSTADNUM.

Efnislýsing:

Gluggalámir fyrir björgunarpop: AXA ryðfrítar lámir 102x102 mm.  
Stormjárn fyrir björgunarpop: AXA flex, ryðfrít.  
Gluggalámir: ASSA brautalámir.  
Gluggalæsing: FIX gluggalæsing með ryðfríu handfangi.

Allt efni skal vera eins og lýst er eða sambærilegt.  
Gerð er ytrasta krafa um þéttleika glugga og dyra.



| BREYTINGAR |       |      |          |
|------------|-------|------|----------|
| NR.        | DAGS. | NAFN | BREYTING |
|            |       |      |          |

Verkfræðistofa Hauks Ásgeirssonar e.h.f.  
Lindasmári 12, 200 Kópavogur  
Sími 564-4337 Farsími 897-8132  
e-mail: haukurag@simnet.is  
Kennitala: 560800-3050

Hannað H.Á. Teiknað H.Á. Samþykkt: *Alvínur Eiríksson* Kennitala: 202255-4029

**STEINHELLA 1**  
HAFNARFIRÐI  
GLUGGATEIKNING

|           |               |                      |
|-----------|---------------|----------------------|
| Mkv. 1:50 | Teikn. nr. 10 | Verk nr. 250         |
|           |               | Skráningar nr.: 2501 |
|           |               | Útgáfa Dags. des. 05 |