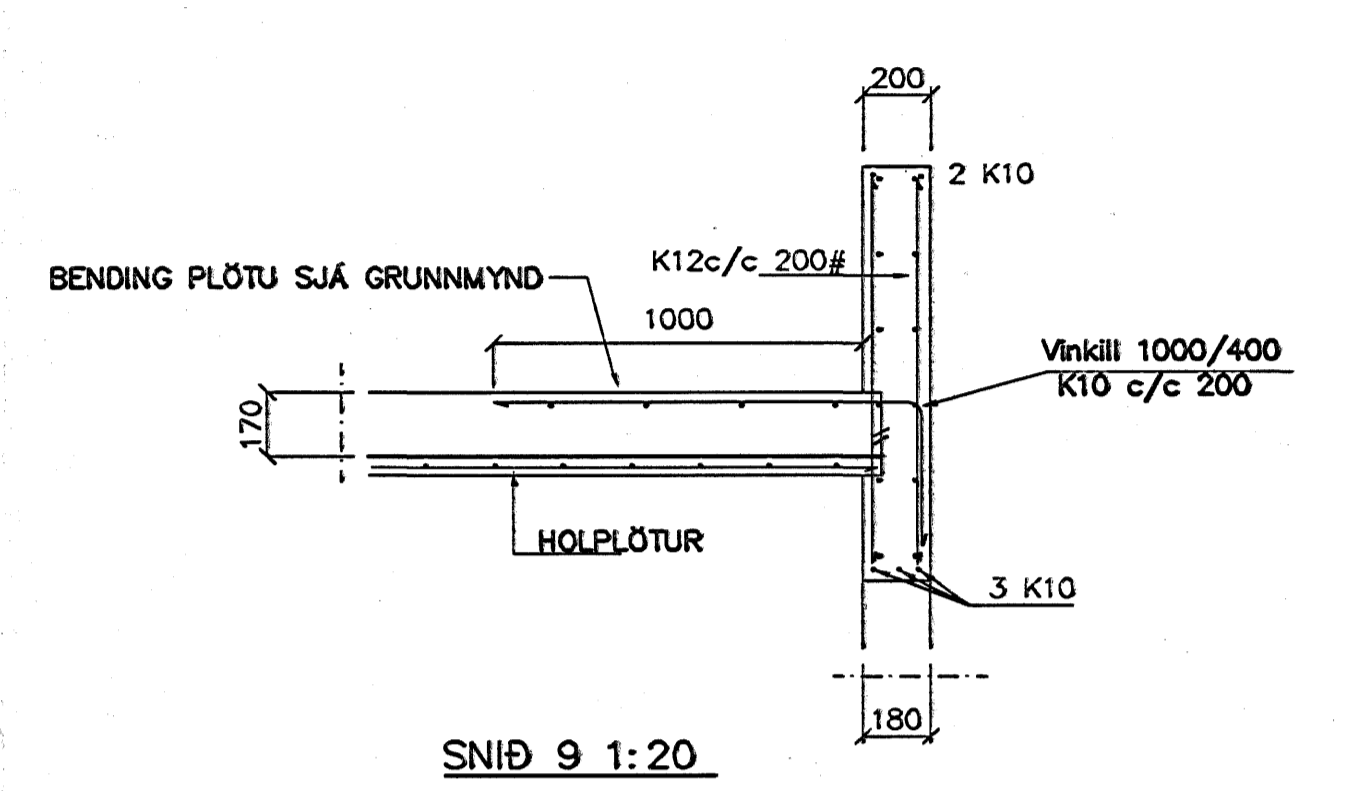
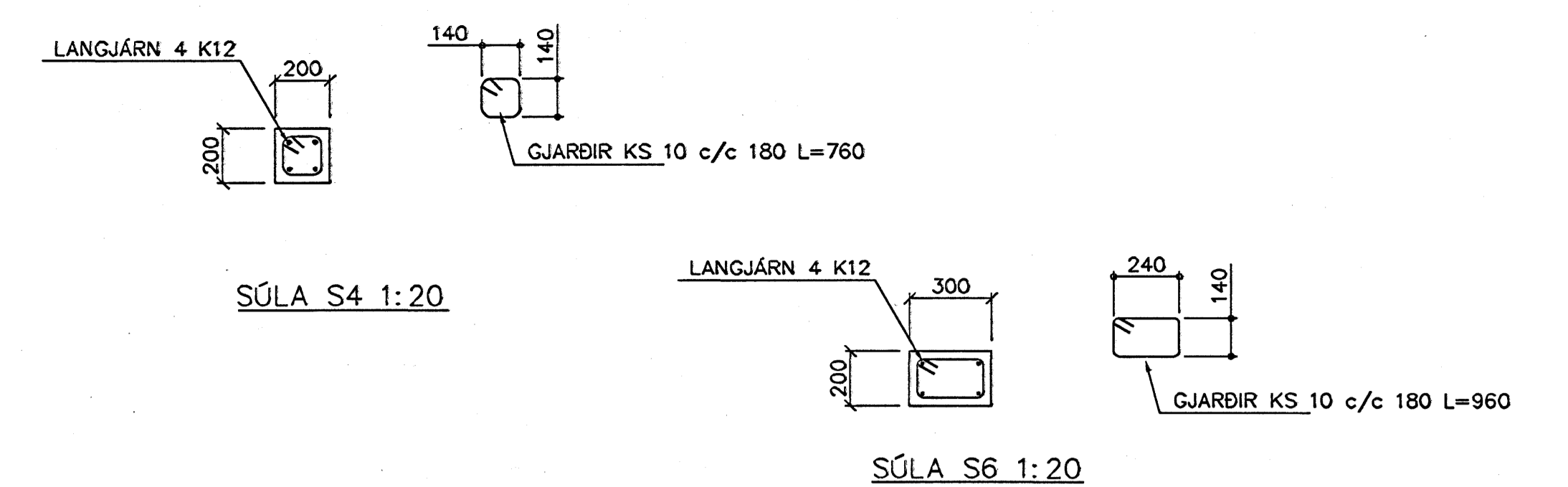
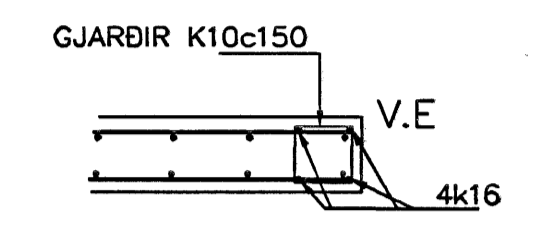


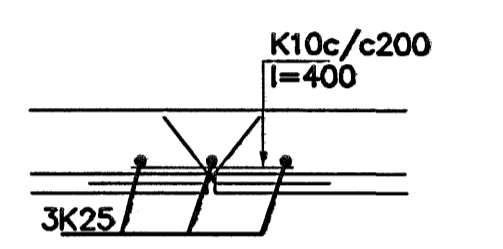
GRUNNMYND 1:50



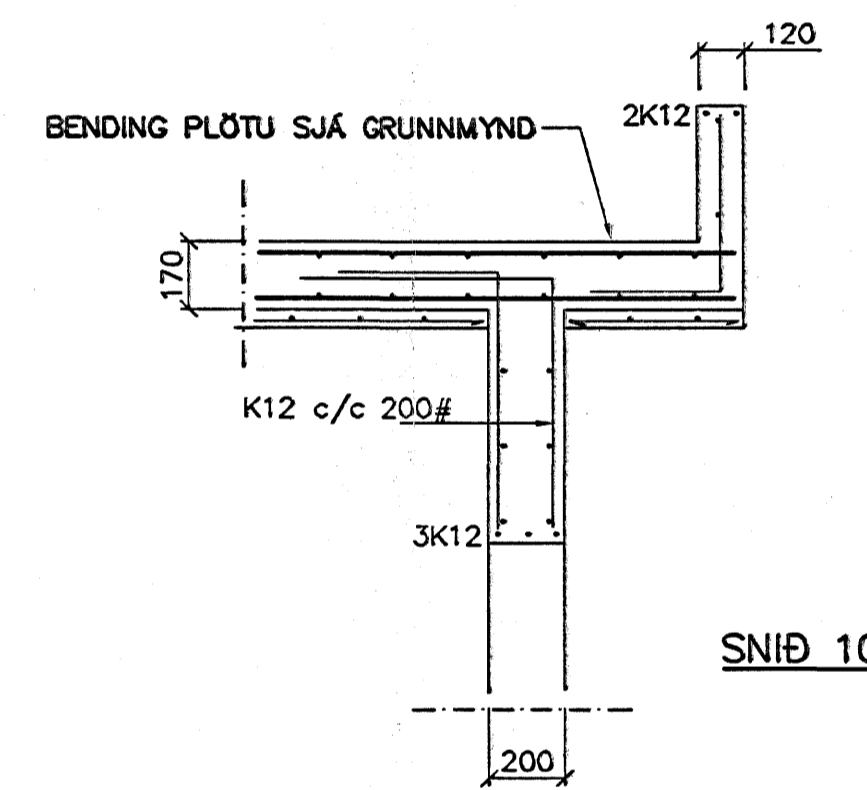
SNÍÐ 9 1:20



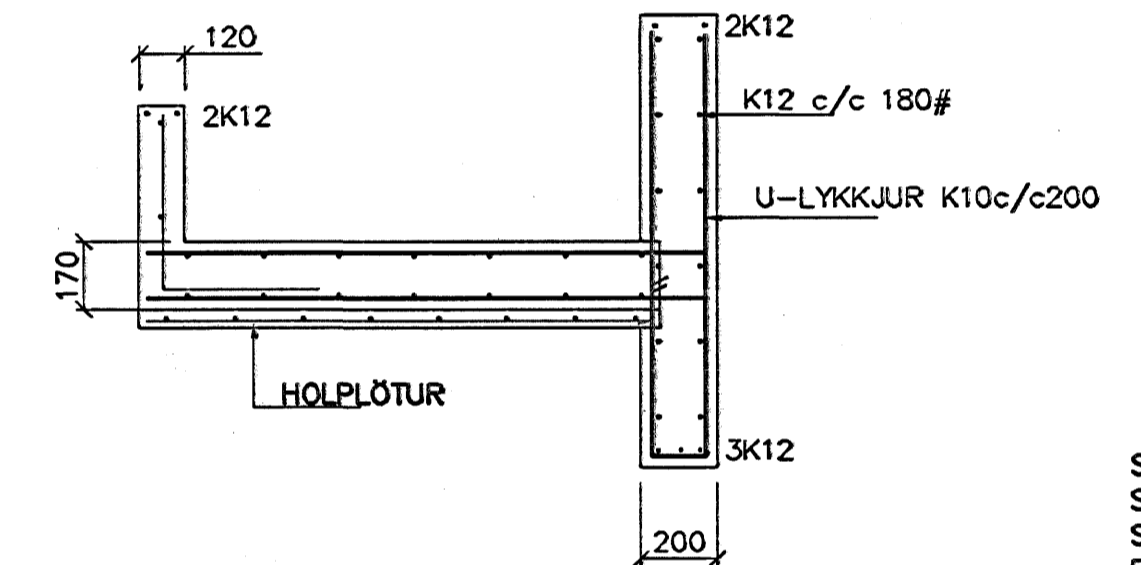
VEGGENDAR 1:20



SNÍÐ 6 1:20



SNÍÐ 10-10 1:20

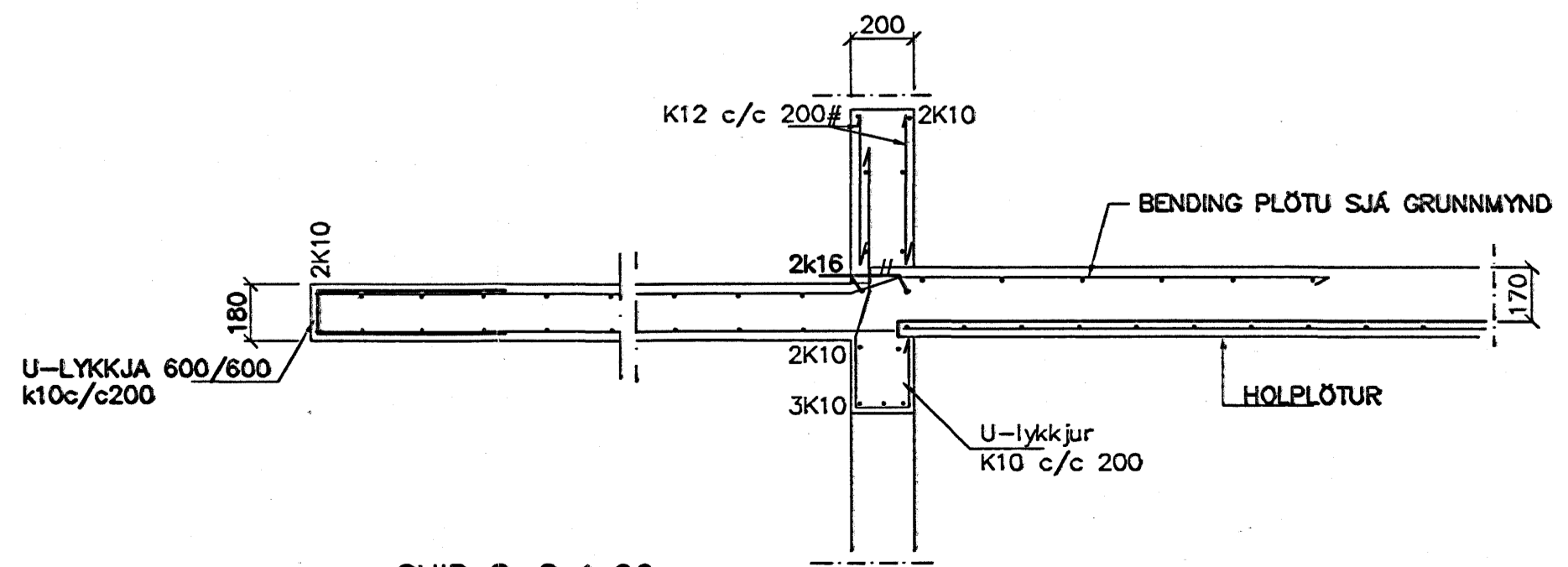


SKÝRINGAR

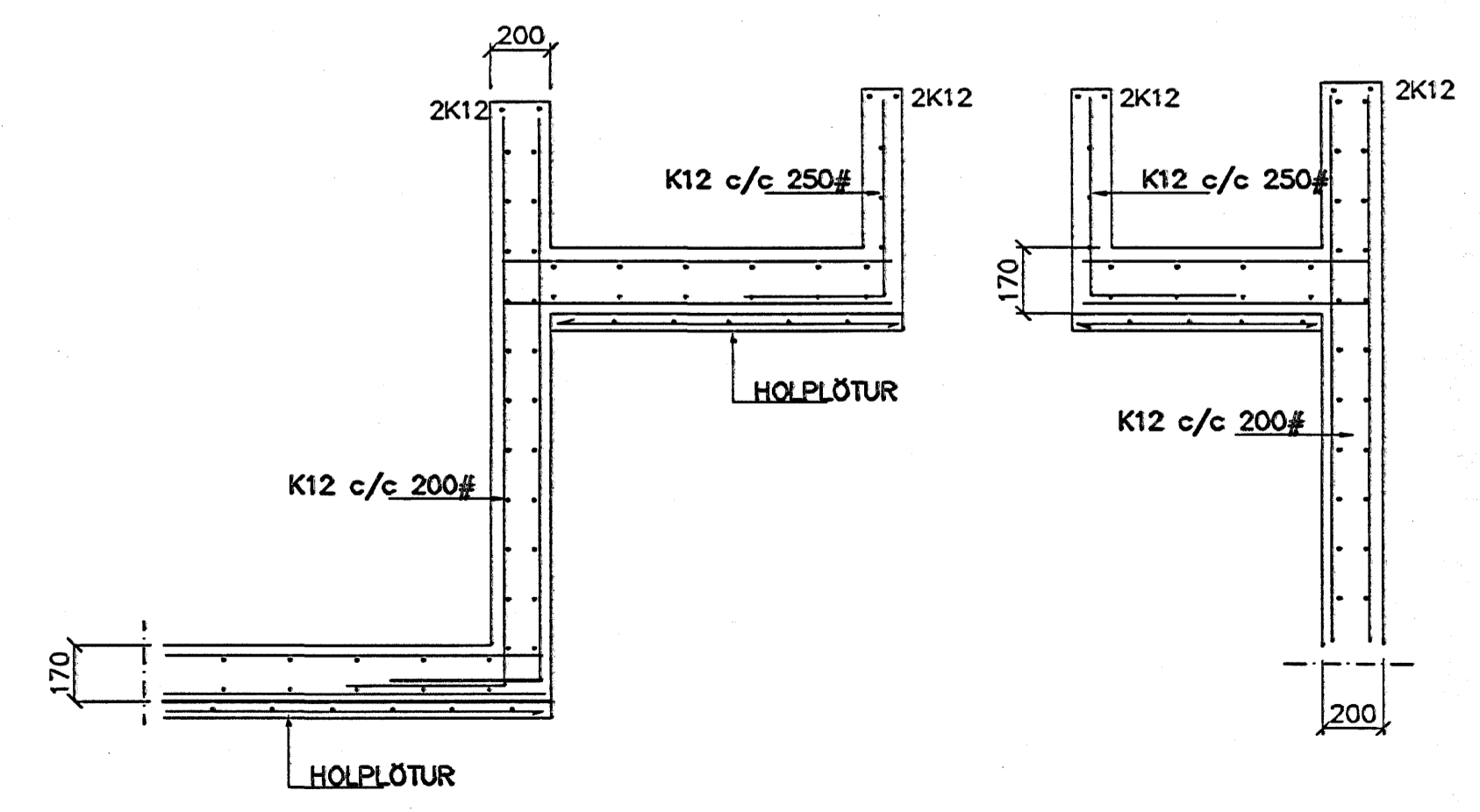
STEYPA S-250, SEMENTINNIHALD = 300kg/M
 STEYPUHULA Í ÖTVEGGJUM = 30mm
 STEYPUHULA Í PLÖTU = 20mm
 BENDISTÁL Ks410

BENDING VEGGJA	ÖTVEGGJUR TVÖFOLD GRIND
K10 c/c 200#	MILLIVEGGUR EINFÖLD GRIND
K12 c/c 180#	MILLIVEGGUR MILLI IBÓÐA
K12 c/c 150#	

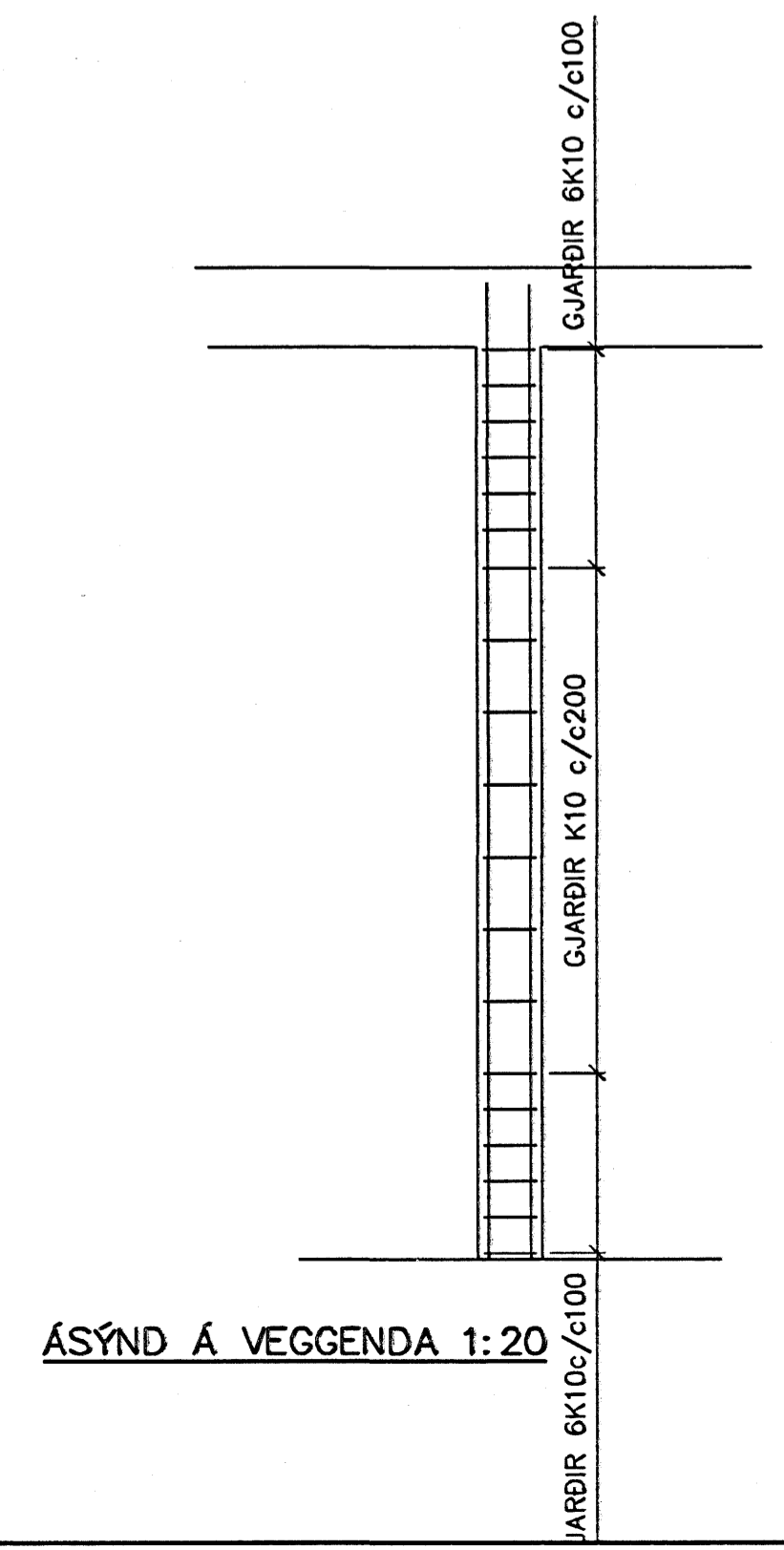
Bygginguáttíðni Háttarjarðar
 1.9.2005



SNÍÐ 8-8 1:20



SNÍÐ 11-11 1:20



ÁSYND Á VEGGENDA 1:20

01	DES.05	VEGGUR BURT	G.H.
Br.	Dags.	Eðli breytinga	Sign.

DREKAVELLIR 26
 HAFNARFIRDI

BENDING VEGGJA 9 HÉÐAR
 BENDING PLÖTU YFIR 9 H.ÉÐ

MKV. 1:50 1:20
 DAGS. NOV. 2005
 VERK NR. 2424
 TEIKN. NR. 1-10
 HANNAÐ SIG. ÞORLEIFSS. KT. 241148-3009
 TEIKNAD G.H.
 YFIRFÁRÍÐ

TEKNIÞJÓNUSTA SIGURDAR ÞORLEIFSSONAR ehf
 STRANDGÖTU 11 220 HAFNARFIRDI
 Sími 555-4255 FAX 565-2875
 E-mail taekniþjonussta@islandia.is
 kt: 440693-2538