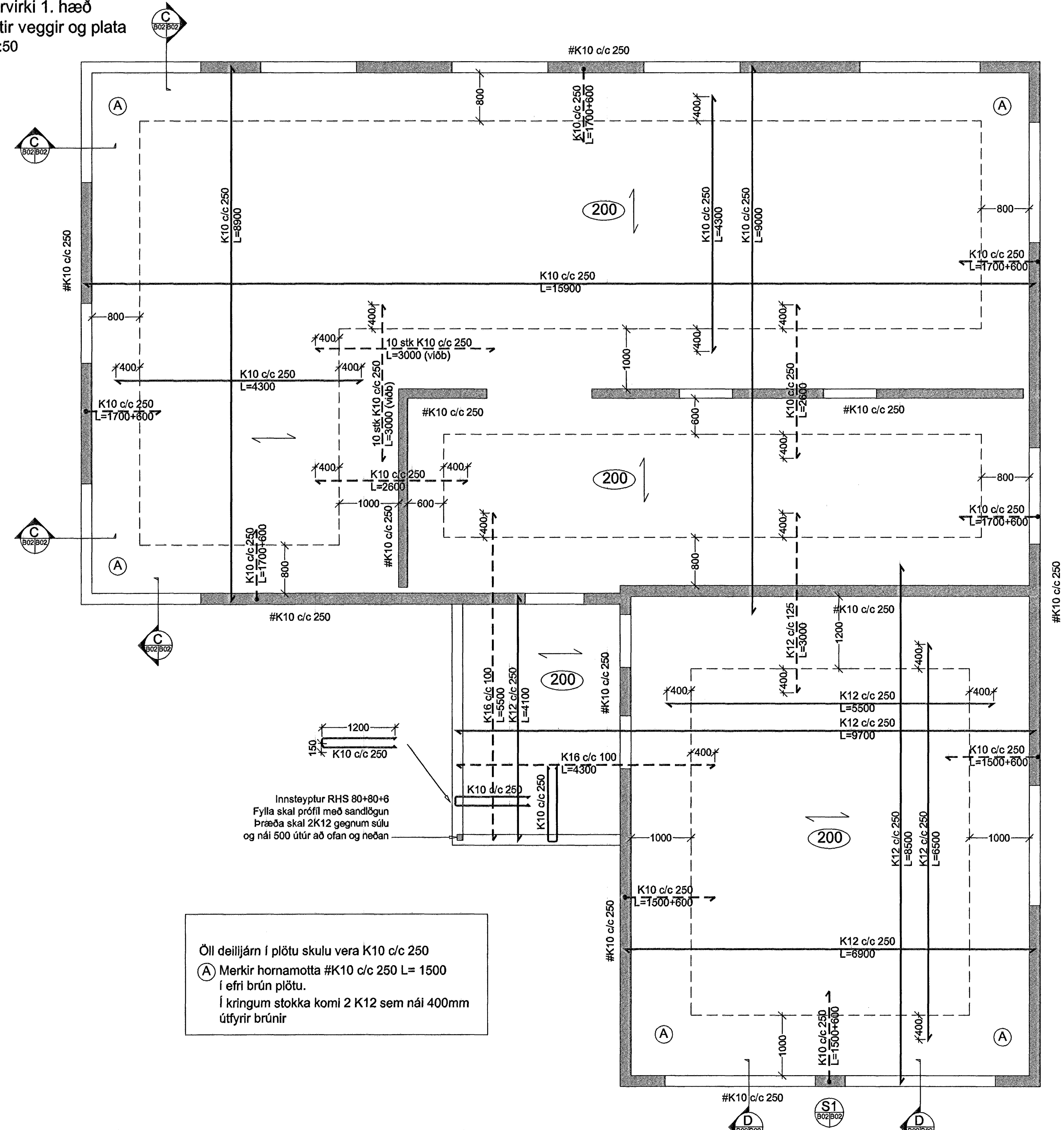
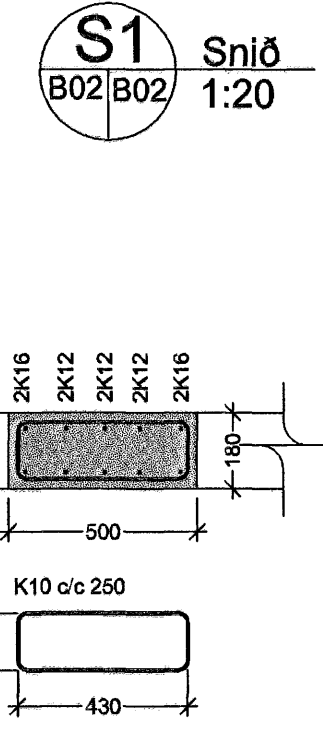
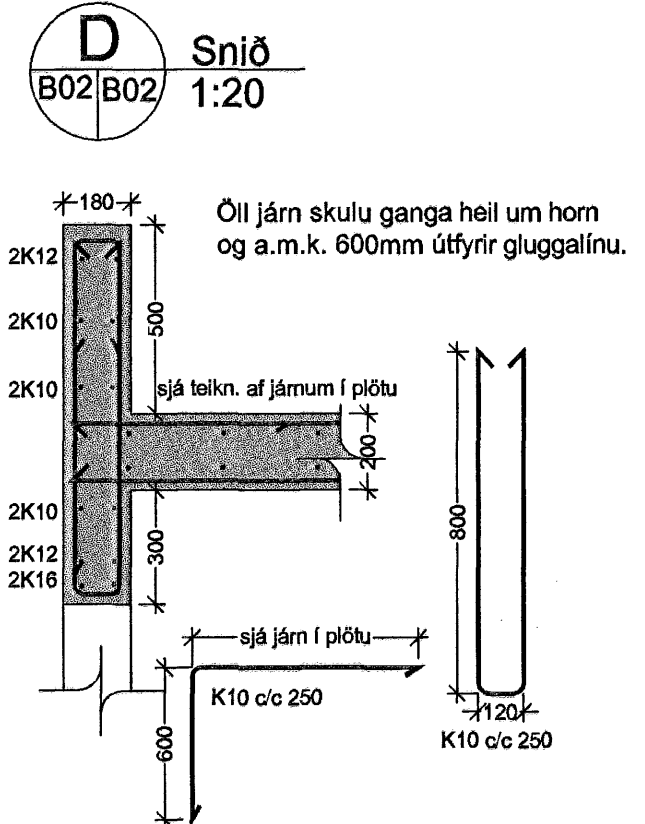
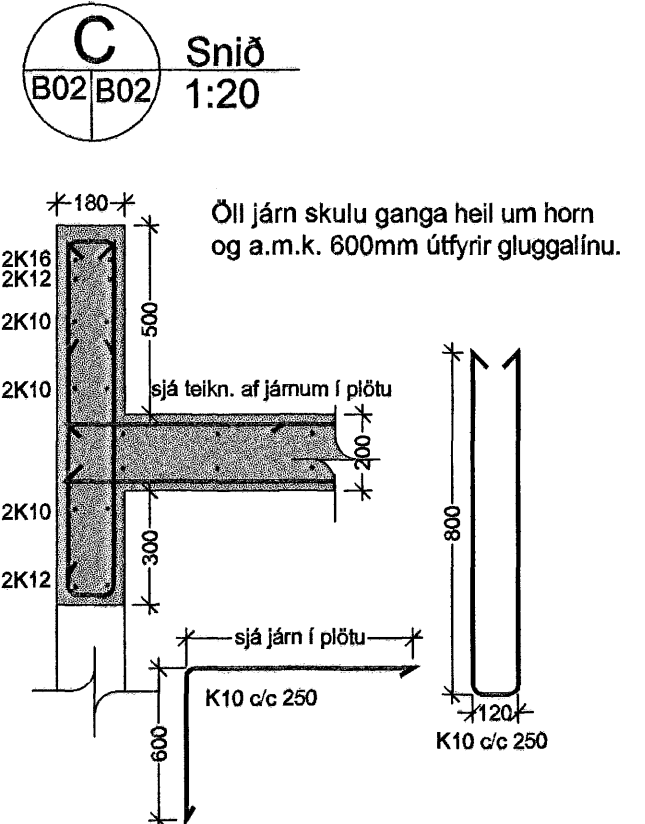
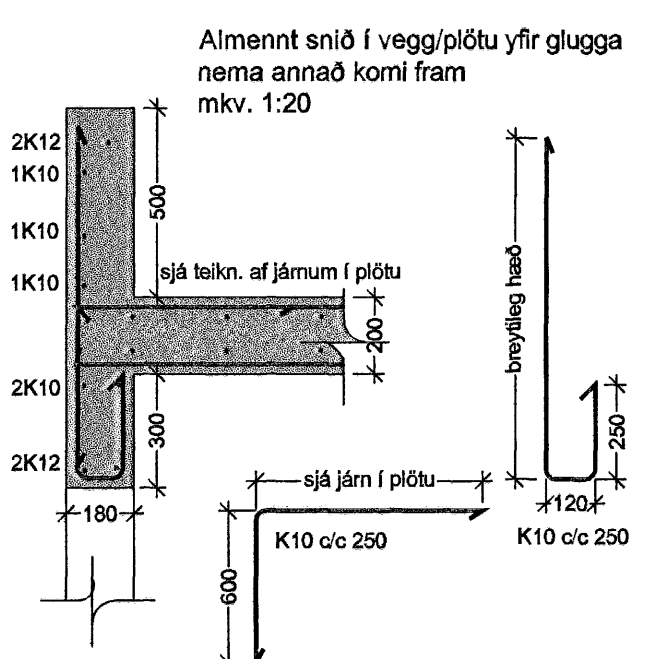


Burðarvirki 1. hæð
Steyptir veggir og plata
mkv. 1:50



Öll deiljárn í plötu skulu vera K10 c/c 250
 A Merkir hornmotta #K10 c/c 250 L=1500
 í efri brún plötu.
 Í kringum stokka komi 2 K12 sem ná 400mm
 útfyrir brúnir

Innsteyptur RHS 80*80*8
 Fylla skal prófili með sandlögn
 Þræða skal 2K12 gegnum súlu
 og ná 500 útúr að ofan og neðan



ÚTGAFUFERILL

NÚMÉR:	DAGS:	SKÝRINGAR:	UNNIÐ:
DAGS:		SAHR.ÆRHÖNNUÐUR:	

Byggingaútrás Halmarjardar
 Afreitt barn
 22.08.2005

EMIL ÞÓR GUÐMUNDSSON
 FIFI

LÆKJASMÁRA 98
 200 KÓPAVOGUR
 Sími: 544 4004
 GSM: 898 9517
 NETFANG: emil@emil.is
 Nr: 280456-3499

HEITI VERKS:

Fléttuvellir 40

HEITI TEKningar:

Burðarvirki 1. hæð
 Steyptir veggir og plata

MKV:	DAGS:	VERK NR	
1:50/1:20	05.12.05	FL40	
TEKNAÐ:	YFRFARIÐ:	SAHÞYKKT	NR. TEKningar:
EPG	EPG	EPG	
DAGS UNDIRSKR:	NAFN HÖNNUNAR:		
20/12/05	EMIL ÞÓR GUÐMUNDSSON	B02	
UNDIRSKR. HÖNNUNAR:	ÚTGÁFA:		