

SKÝRINGAR:

GERÐ EFINNA

LETT-TAK 130/1,2 SKÓFFUR MERKTAR ERU STYRKTAÐ

FESTING OG SAMTENING:

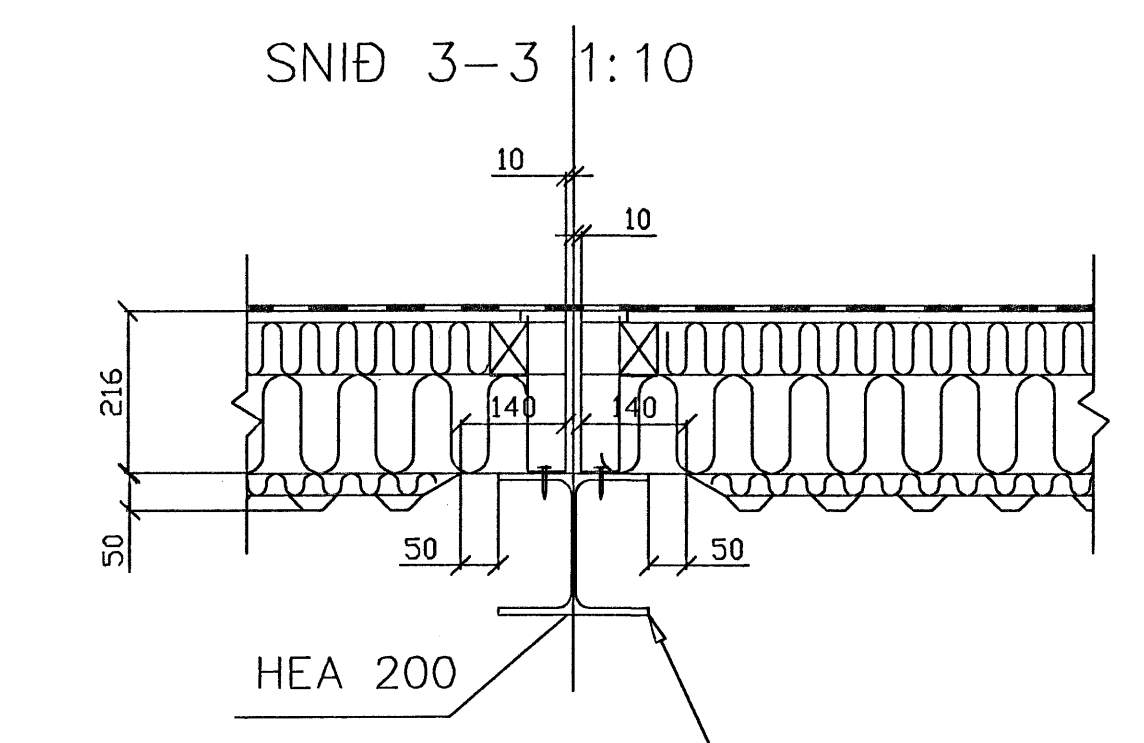
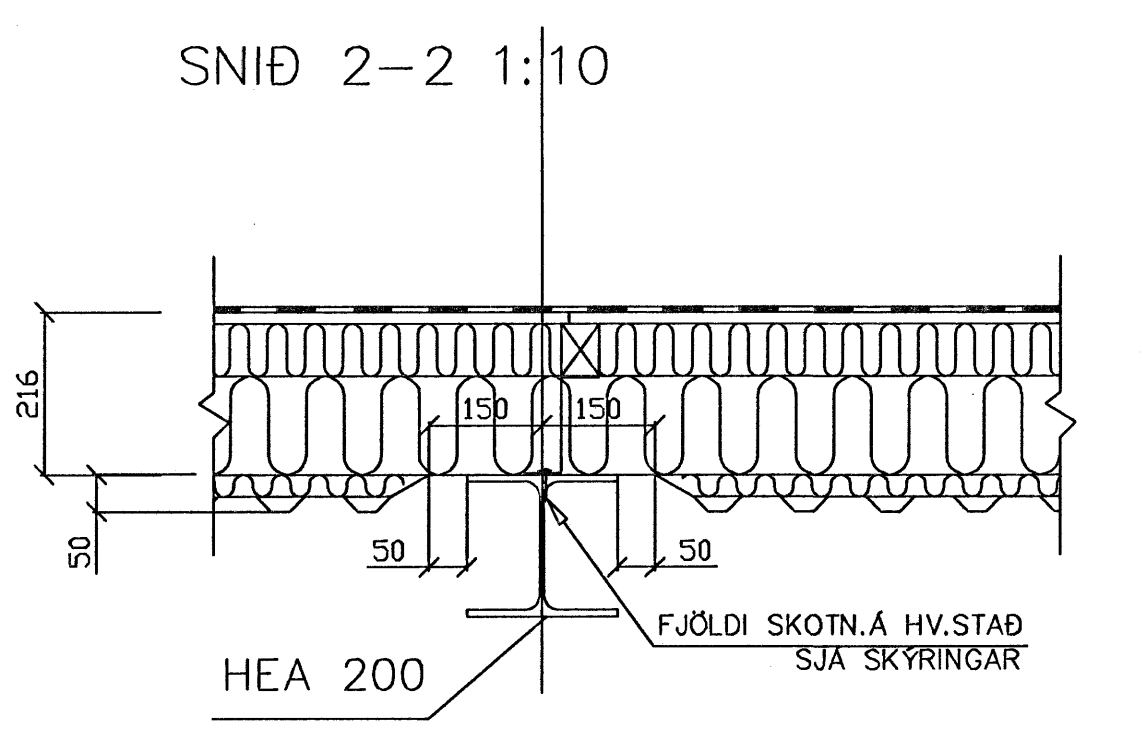
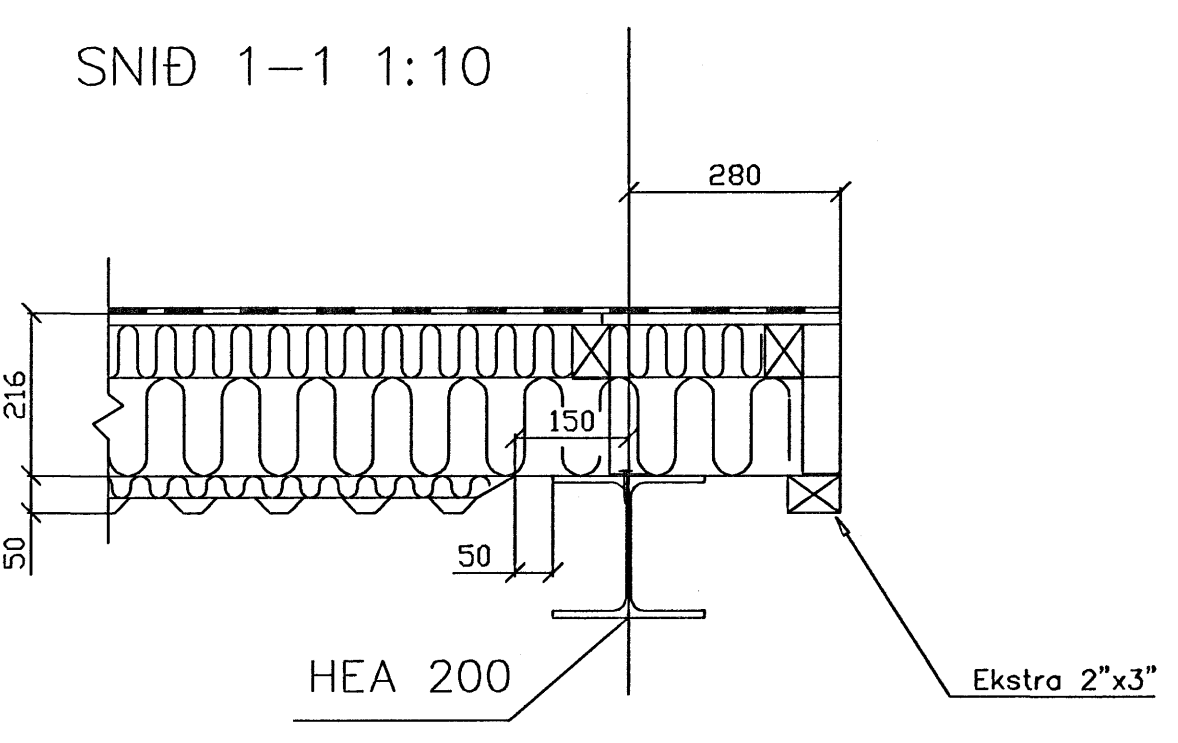
ÞAKEININGAR SKAL FESTA NIÐUR Í STÁLBITA Í ÞAKI OG STÁLVIKLA Á ÞAKBRÚNUM MEÐ SPIT-SBR14 SKOT-NÖGLUM, MERKT ③ Í GRUNNMYND.

FESTINGAFJÖLDI SEM GEFINN ER Á TEIKNINGU ER SÁ FJÖLDI SEM SETJA SKAL Í HVERJA SKÓFFU Á HVERRI ÁSETU.

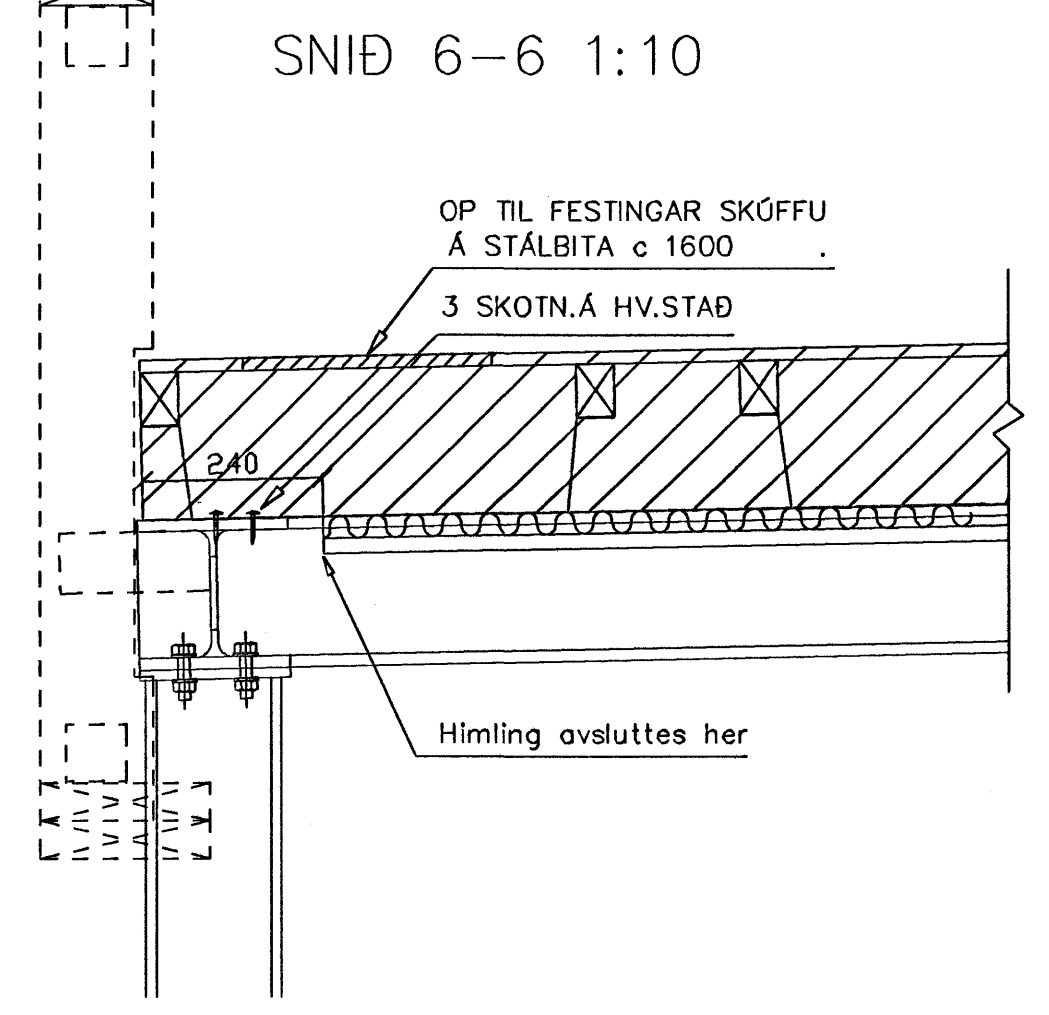
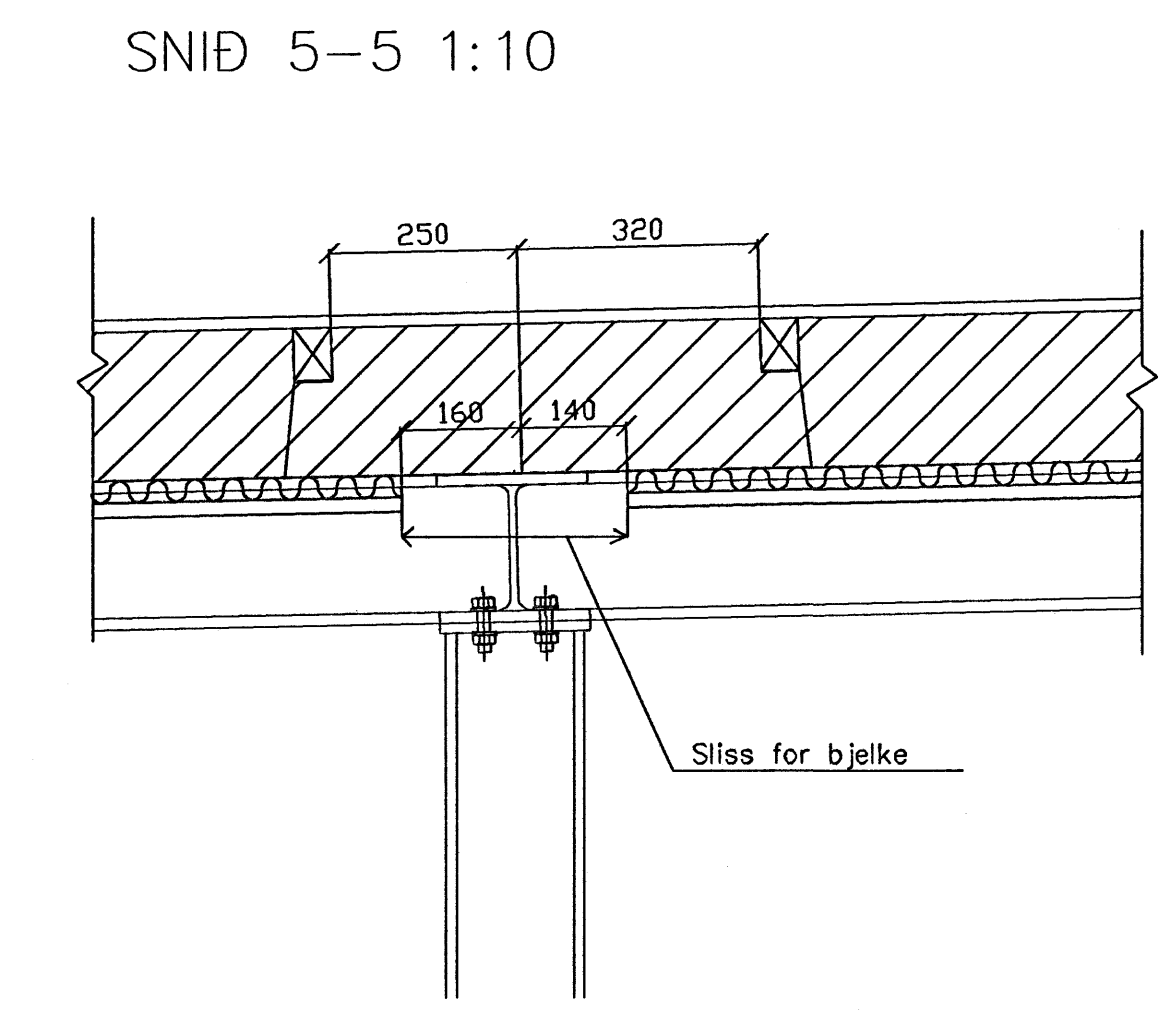
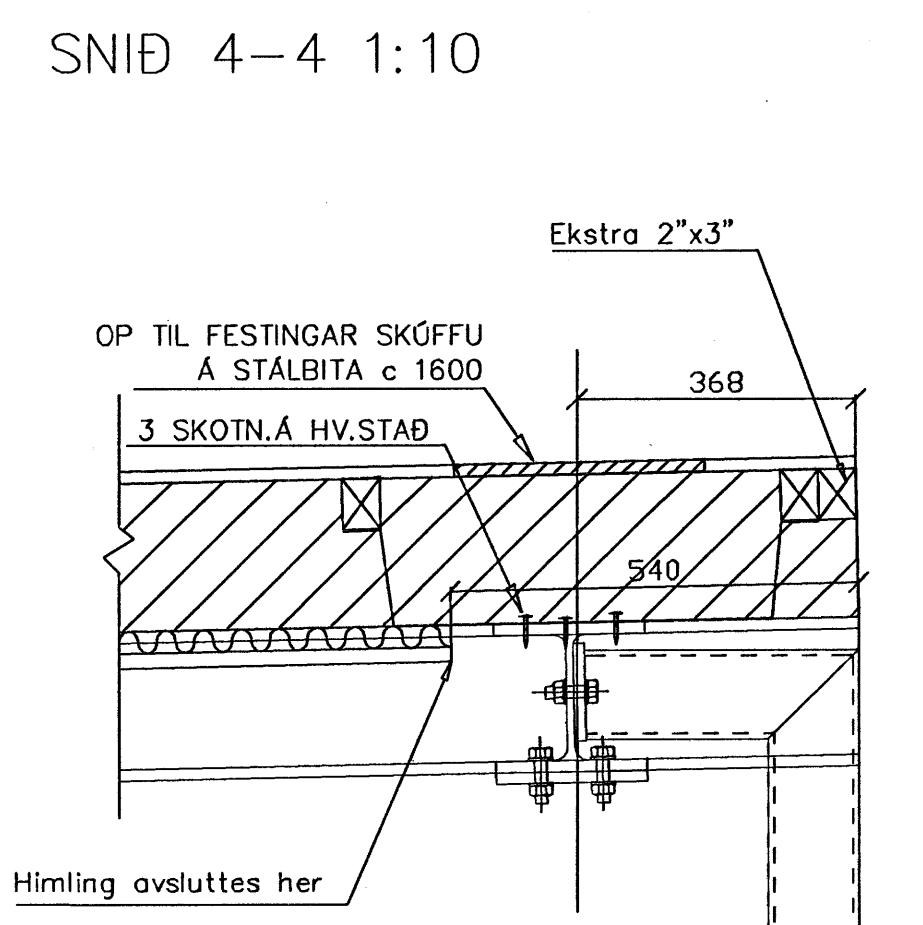
SETJA SKAL EINA FESTINGU VIÐ HVORN SKÓFFUJAFAR OG DREIFA ÖÐRUM FESTINGUM JAFNT Á MILLI.

VIÐ ÖLL SAMSKYTTI ÞAKEININGA SKAL SKRÚF AKROSS-VIÐ SAMAN MEÐ TRÉSKRÚFUM 3,9x45 c/c 100 MM.

Á ÖLLUM ÞAKBRÚNUM SKAL SKRÚFA KROSSVIÐ ÞAKEININGA VIÐ REIMAR Á VEGGJUM Á SAMA HÁTT.



STÁLGRIND OG TIMBURVIRKI SJÁ TEIKNINGAR



Byggingafræðingur
Hafnarfirði
23. DES. 2005

01 01070-5069

VERKHEIT:	Reykjavíkurvegur 74 Hafnarfirði	VERK NÚM:	9815-97
TEIKNING:	LETT-TAK ÞAKEININGAR	HANNAÐ:	ÞM
		TEIKNAD:	ÞM
		DAGSETNING:	26.11.2005
		SKALA:	1:100 1:10
		VIÐMÁL:	ÞM
VERKFRÉÐISTOFA ÞORSTEINS MAGNÚSSONAR AUBREKKU 6, KÓPAVOGLUR SMÍ 551 9940 FAX 551 9945		TEIKNING NÚM:	201

MATERIALVALG:

Tekkemateriale: Protan SE 1,6

Profil: t13

Himling: Finsk 15% hvít perf. stöpl. m/ 3 cm lydpl. (R-30)

Utspringing: Antatt ingen

Innfesting: Finerskjeter:

Rev.		Dato	Sign
Konstr./Tegn.:	KH	Godkj.:	
		Dato:	31.10.05
Reykjavíkurvegur 74 ISLAND TAKPLAN FOR LETT-TAK ELEMENTER		Målestokk:	1:100
A/S LESTER-TAKSYSTEMER		Tegn.nr.:	H-2787-01
HEGDAL 3261 LARVIK Tlf. 33132800 Fax 33132808 WWW.LETT-TAK.NO firmapost@lett-tak.no		Projektnr.:	2787