

KERFISMYND
MKV.1

TAFLA YFIR TÖPPUNARSTADI OG GRUNNRENNSLISGILDI, q_N

TÆKI:	HEITI TÆKIS	q_N l/s	FJÖLDI	KALT VATN SUMMA q_N	HEITT VATN SUMMA q_N
HL	HANDLAUG	0,1	1	0,1	0,1
VS	VATNSSALERNI	0,1	1	0,1	
SB	STEYPIBAD	0,2	1	0,2	0,2
EV	ELDHÓSVASKUR	0,2	1	0,2	0,2
UP	UPPÞVOTTAVÉL	0,2	1	0,2	0,2
SV	SKOLVASKUR	0,2	1	0,2	0,2
PV	ÞVOTTAVÉL	0,2	1	0,2	0,2
SK	SKOLKRANI	0,3	1	0,3	0,3
HP	HEITUR POTTUR	0,3	1	0,3	0,3
HEILDARSUMMA GRUNNRENNSLISGILDA l/s:				1,8	1,7
MESTA SAMTÍMARENSLI l/s:				0,56	0,54

SKÝRINGAR:

MERKINGAR:

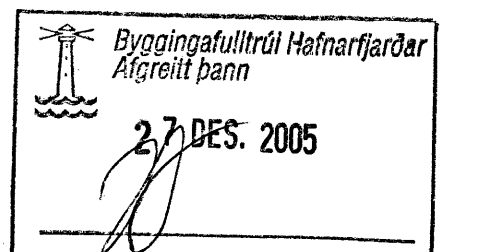
- LEIÐSLA FYRIR KALT NEYSLUVATN
- - - LEIÐSLA FYRIR HEITT NEYSLUVATN

- VS VATNSSALERNI
- HL HANDLAUG
- EV ELDHÓSVASKUR
- GN GÖLFNIDURFALL
- UV UPPÞVOTTAVÉL
- PV ÞVOTTAVÉL
- SK SKOLKRANI
- AV Á VEGG
- IV Í VEGG
- UL UNDIR LOFTI
- GN GÖLFNIDURFALL
- ÖL ÖTLOFTUN
- IL Í LOFTI
- KV KLAKAVÉL

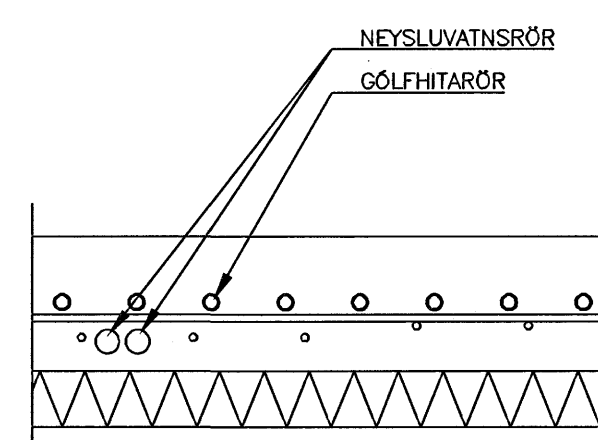
ADRAR SKÝRINGAR, NEYSLUVATNSLÖGN:

RÖR SKULU VERA PEX-RÖR, (RÖR Í RÖR)
RÖRIN SKULU LÖGD Í GÖLFPLÖTU.
SAMKV. DIN 2440 OG TENGISTYKKI
SAMSVARANDI AD GERD.
NOTA SKAL RÖR Í RÖR ÞAR SEM LAGNIR
LIGGJA Í GÖLFPLÖTU. ÖNNUR RÖR SKULU
VERA ÖR ALPEX EDA ÖDRU SAMBERILEGU EFNÍ.
KERFID SKAL ÞOLA 0,6 MPa VINNUÞRÝSTING
OG PRÓFAST MED 0,1 MPa ÁÐUR EN
LEIÐSLUR ERU HULDAR. ALLT EFNÍ OG
FRÁGANGUR KERFISINS SÉ Í SAMRÆMI VID
ÁKVEDI IST-67 OG GILDANDI REGLUGERDIR

ALLT LAGNAEFNI SKAL HAFNA
VOTTUN FRÁ VIDURKENNDUM ADILA

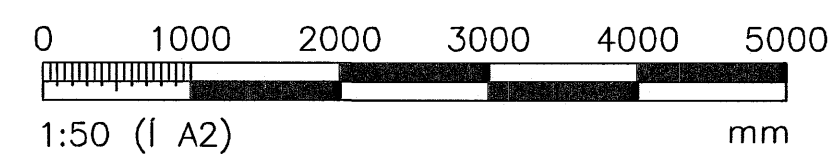


GRUNNMYND
MKV.1

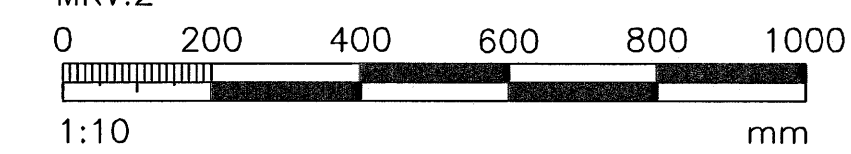


SNID LAGNIR Í GÖFLPLÖTU
MKV.2

MKV.1



MKV.2



ÓTGÁFUFRILL			
NÖMUR:	DAGS:	SKÝRINGAR:	HANNAÐ:
B1	10.11.2005	BYGGINGATEIKNING	SV

T.S.V. s/f
Jörundarholti 11 S. 431 2678
300 Akranesi netfang: s.vig@aknet.is

ÖLL AFNOT OG AFRITUN TEIKNINGAR, AD HLUTA EDA HEILD, ER HÁÐ SKRIFLEGU LEYFI HÖFUNDA.

DAGS. UNDIRSKRIFTAR: NAFN OG KT. SAMRÆMINGARHÖNNUNÐAR:

UNDIRSKRIFT SAMRÆMINGARHÖNNUNÐAR:

UNDIRSKRIFT HÖNNUNÐAR: *Reyjan*

HEITI VERKS:			
FLÉTTUVELLIR 44			
HAFNARFJÖRÐUR			
HEITI TEIKNINGAR:			
HREINLÆTISKERFI			
GRUNN- OG KERFISMYND, FRÁVEITA			
SKÝRINGAR OG SNID			
MELI:	TEIKNAD:	GEYMSLUNUMER:	VNR:
	SV		2005-37
HANNAÐ:	YFIRFARID:	MKV:	NR. TEIKNINGAR:
SV		1:50/20/10/5	
DAGS. UNDIRSKRIFTAR:	NAFN OG KT. HÖNNUNÐAR:	P300	
27/11/05	Sæppundur Viglundsson 1711057-4429		
UNDIRSKRIFT HÖNNUNÐAR:	ÓTGÁFA:		
<i>Stiglundsson</i>	B1		