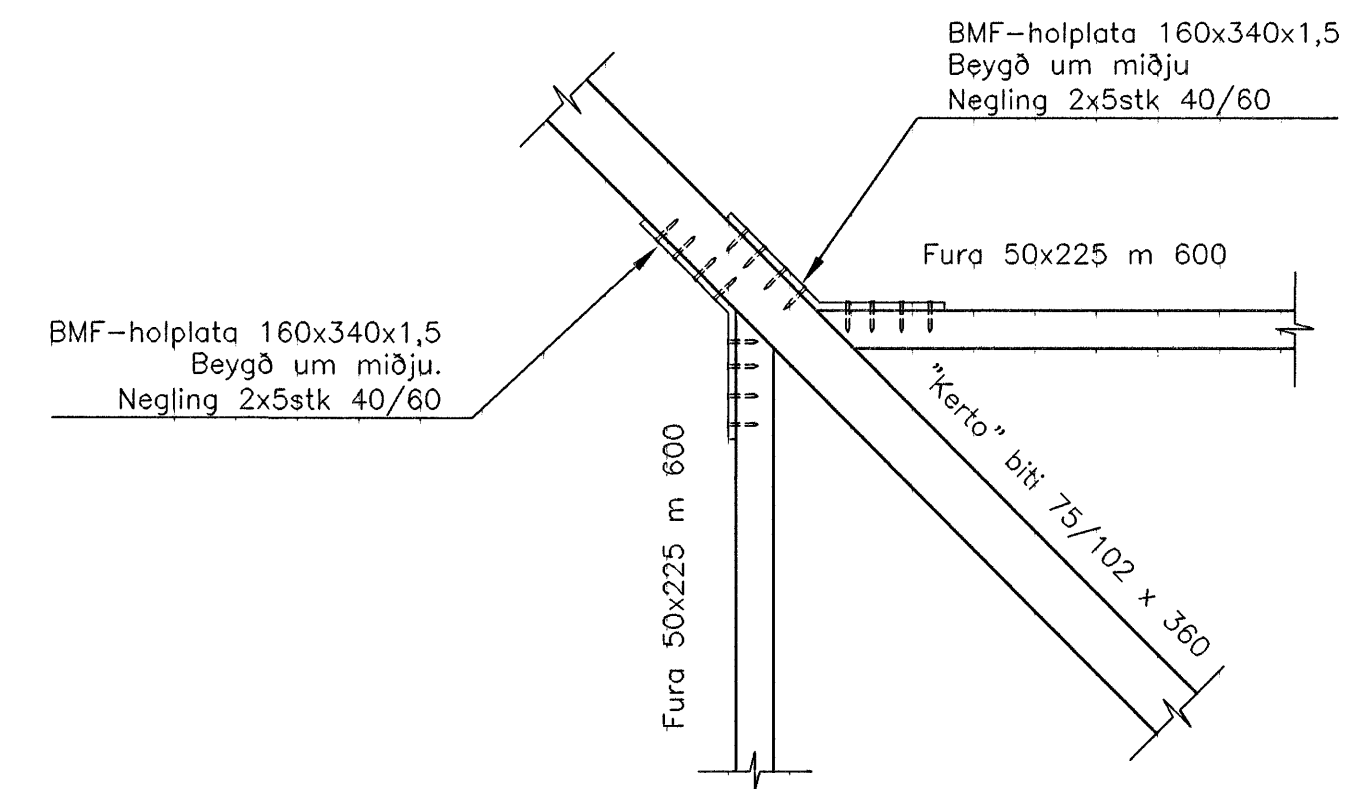
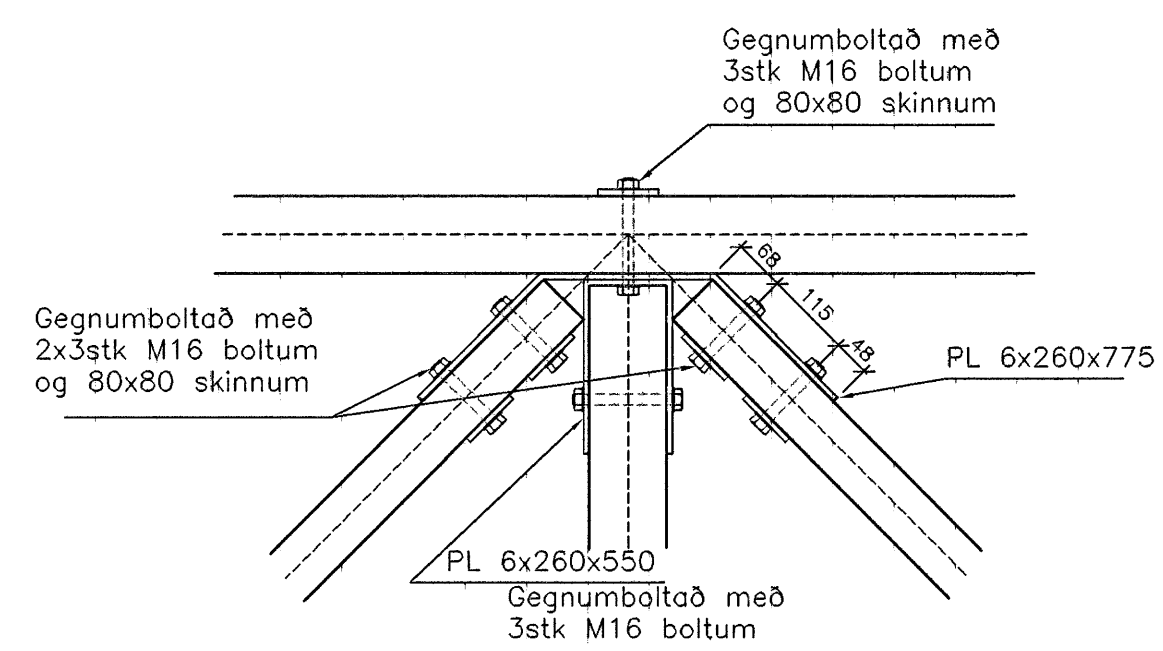


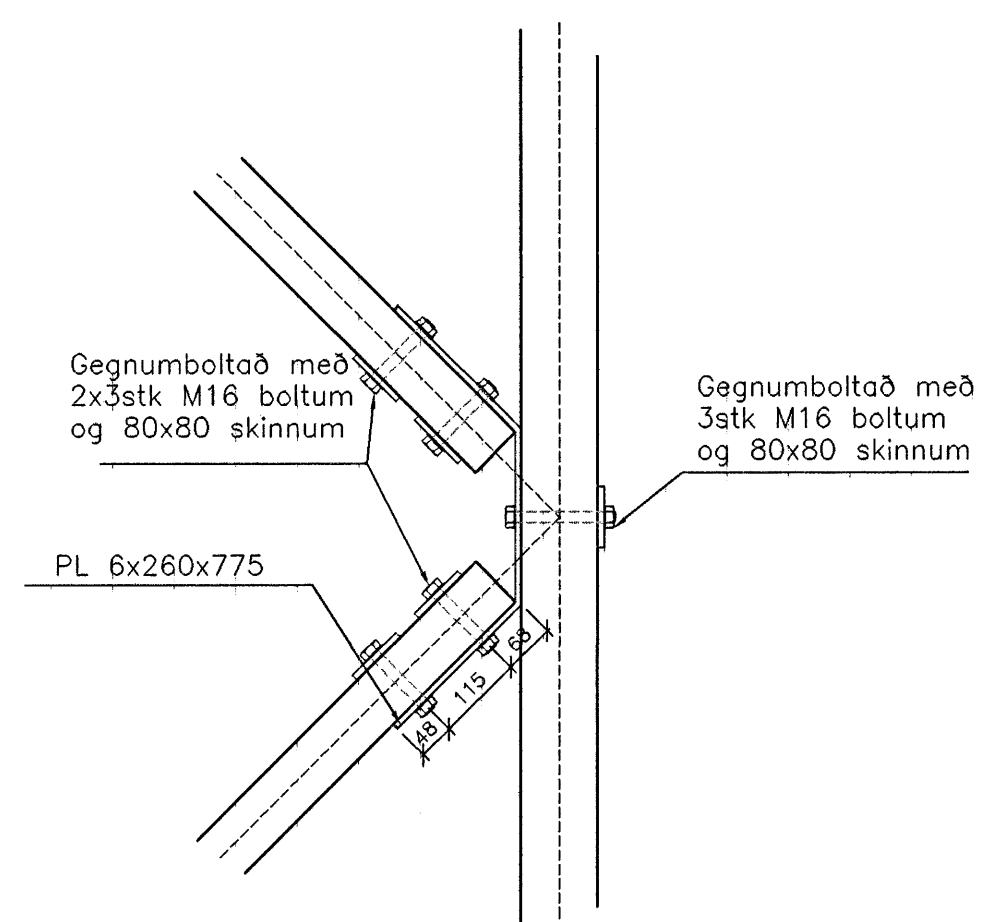
**A SÉRMYND**  
120/121 M. 1:10



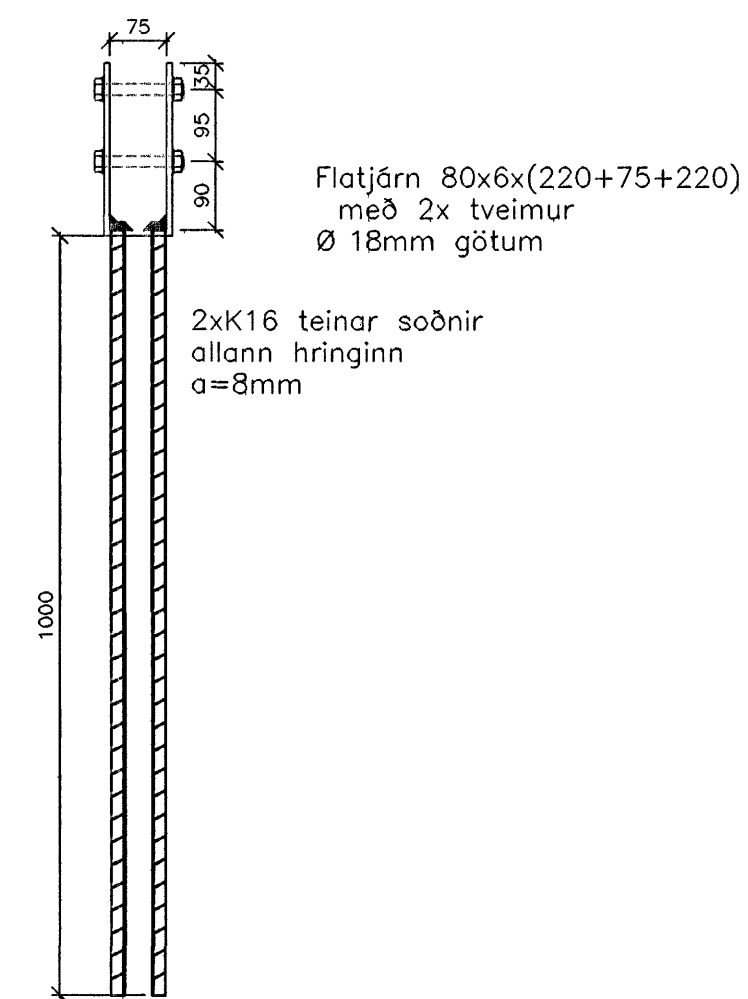
**D SÉRMYND**  
120/121 M. 1:10



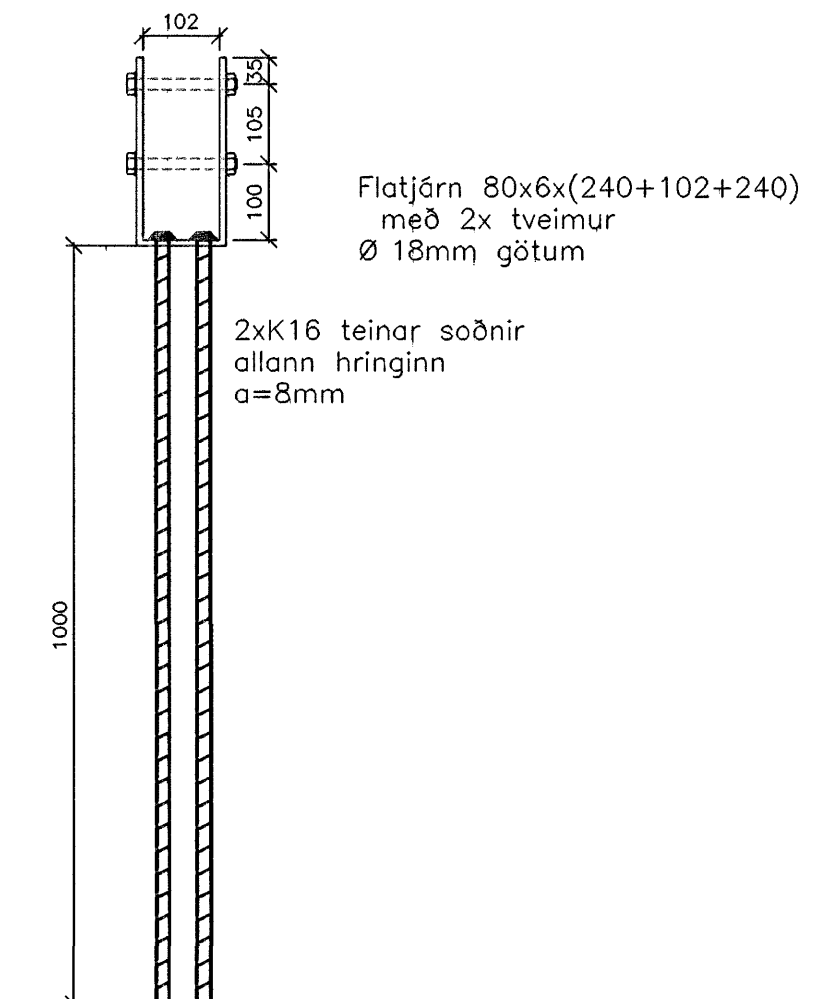
**B SÉRMYND**  
120/121 M. 1:10



**C SÉRMYND**  
120/121 M. 1:10



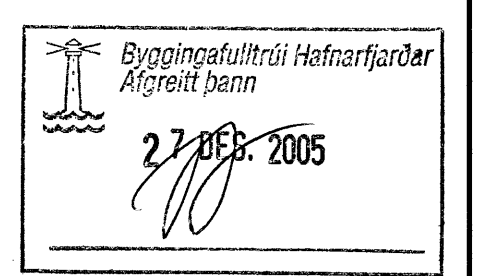
**E FESTING Á HORN/KVERKSPERRUM**  
120/121 4 stk. M. 1:10



**F FESTING Á HORNSPERRUM**  
120/121 4 stk. M. 1:10

Artur samráðingarráðgjafi  
*Artur*

Br.	Dags.	EDÍ breytingar	Hannað	Athugað
Samþ.				KL



**Almenna verkfræðistofan**  
Suðurgötu 57 - 300 Akranesi  
S: 431 1785 - Fax: 431 3098  
av@almenna.is - www.almenna.is

FLÉTTUVELLIR 44

ÞAKVIRKI DEILI

Hannað	BHH	Athugað	NT	M. 1:5 / 1:10
Samþ.	<i>Artur</i> KL 28.03.2005			
Dags.	12.02.2005	Nr.	1283.232 -B-	121

Flétur & teikningar eru á þýgð Almennu verkfræðistofunnar hf. kl. 470671-0179