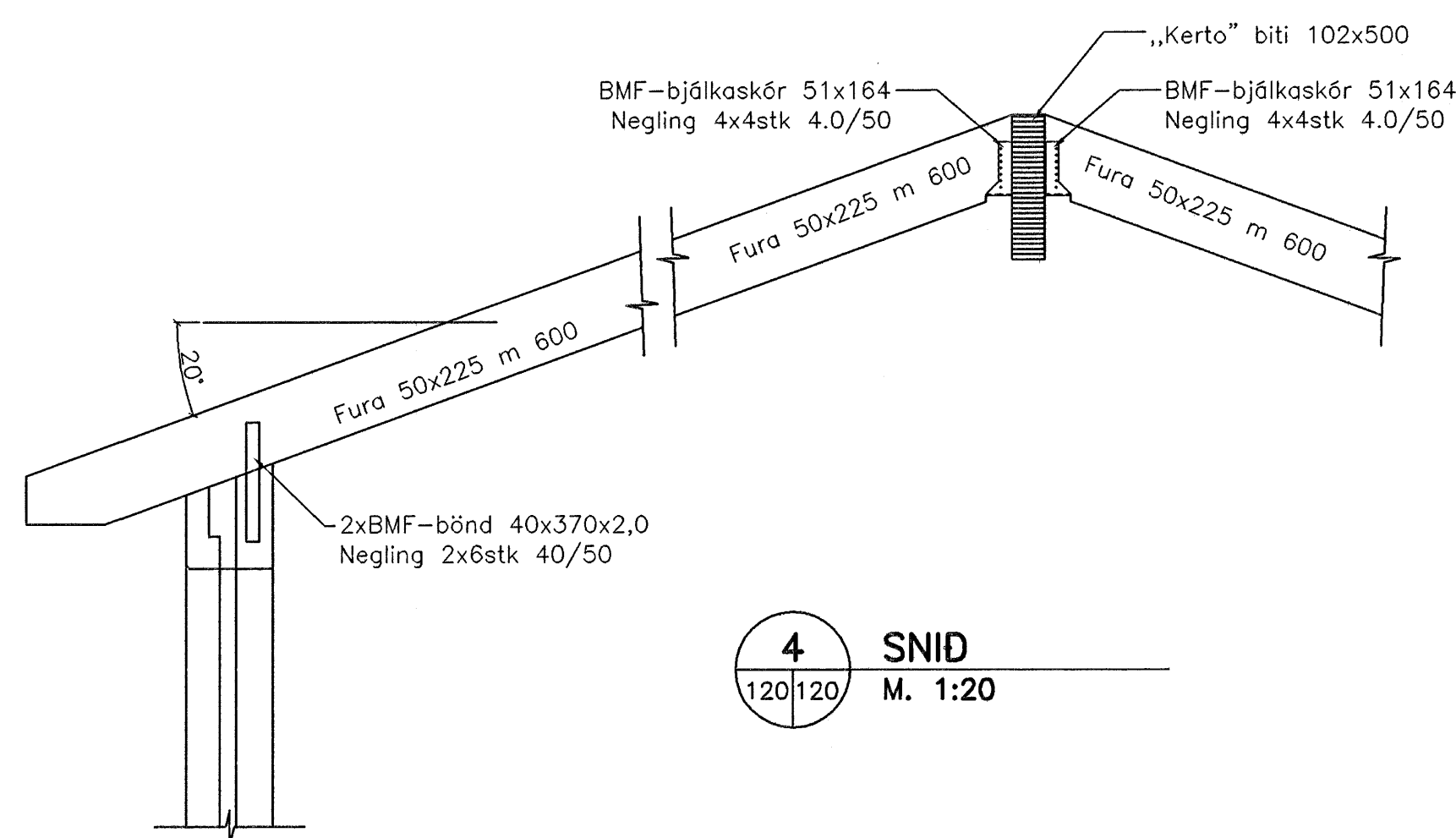
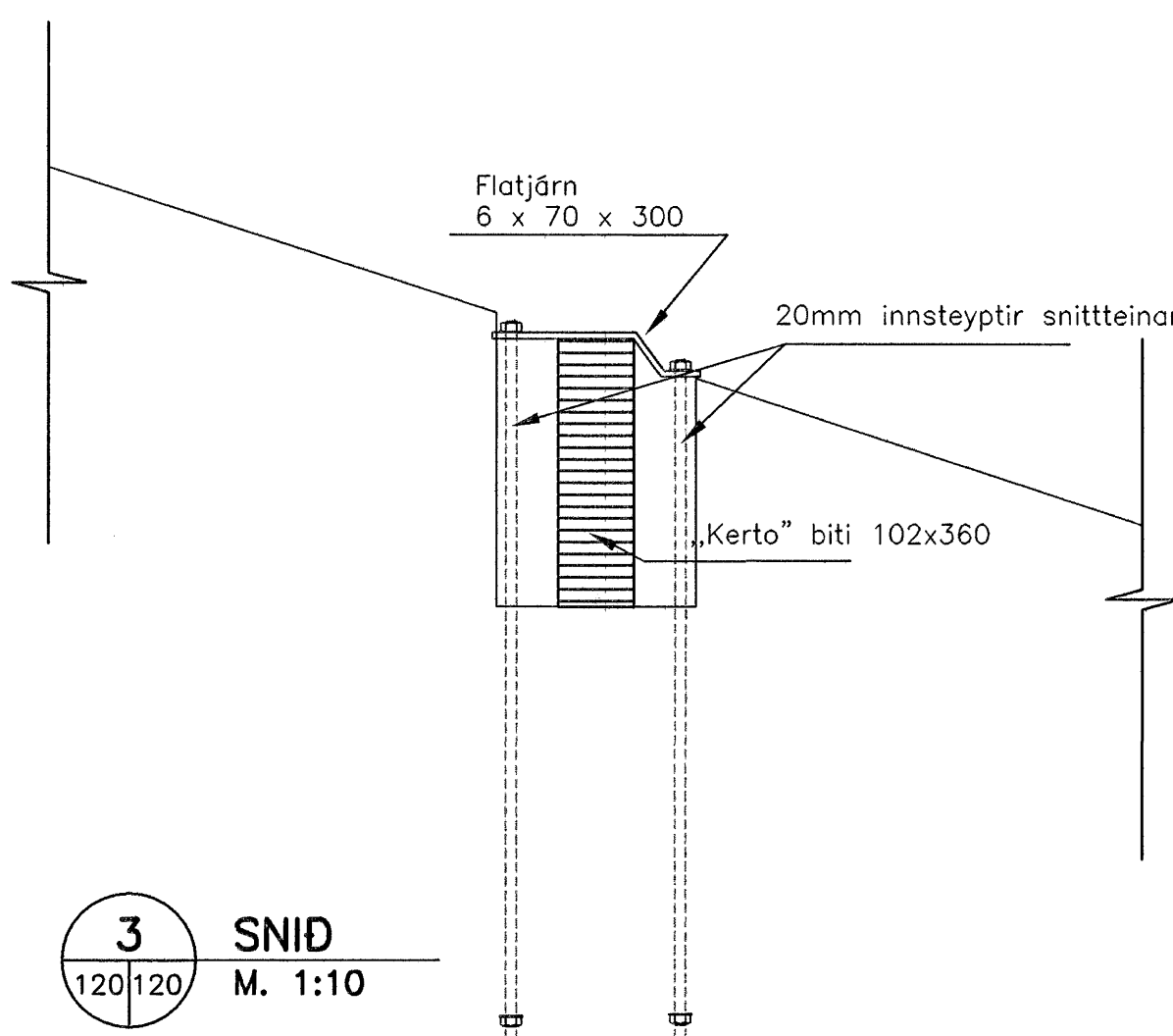
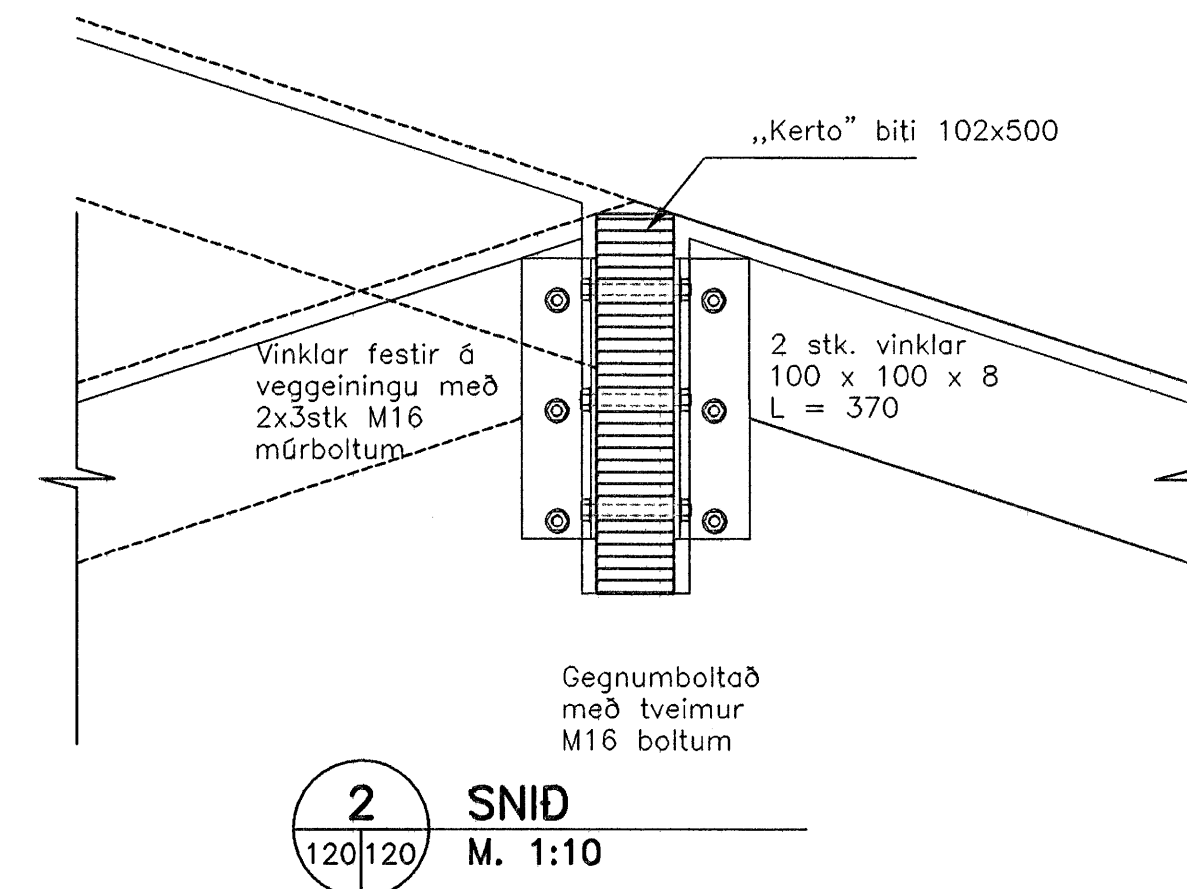
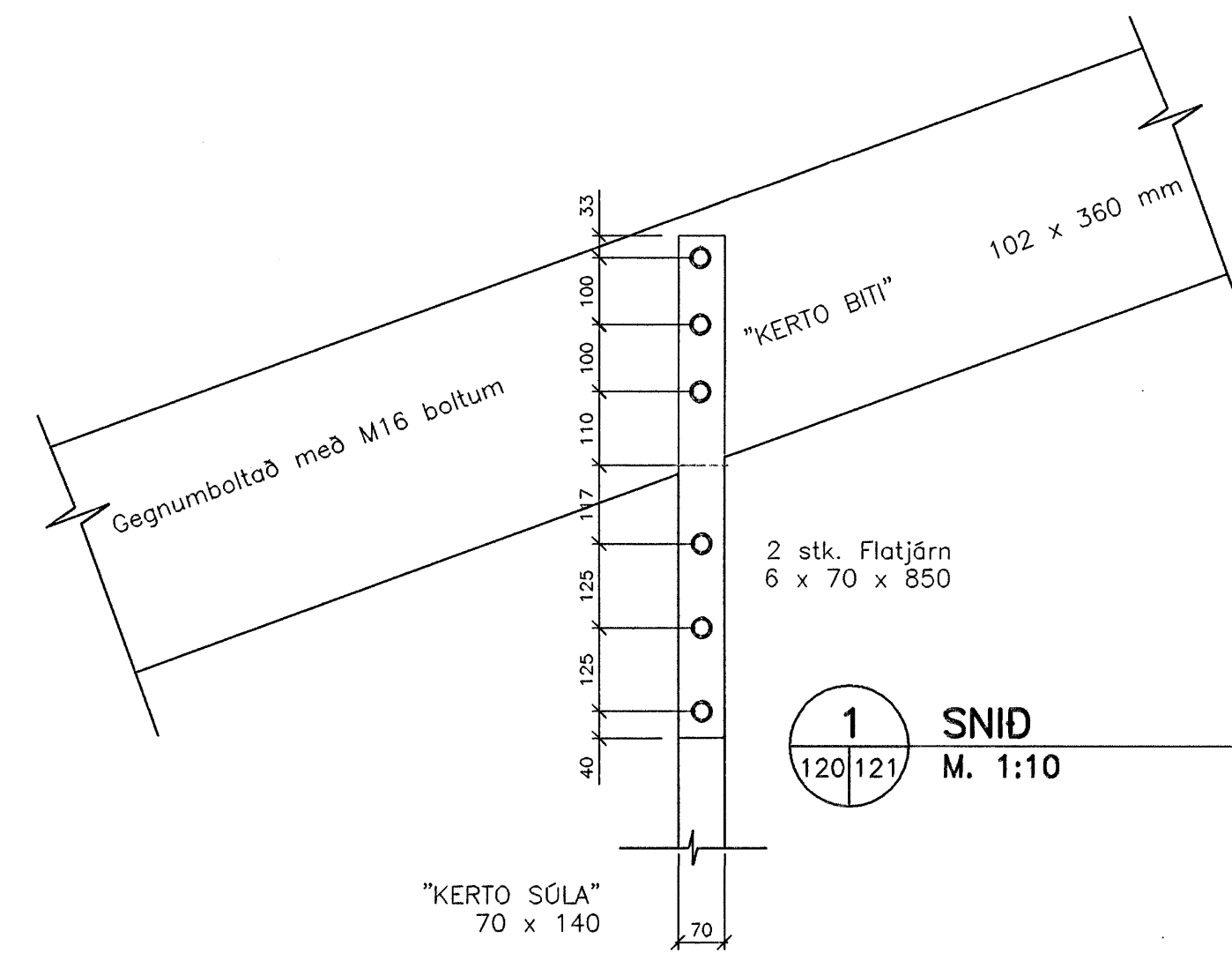


Skýringar:

Til festinga á „Kerto“ bitum á úthornum og í kverkum skal nota 2xK16 L=1000 með ásoðnu flatjærni. Sjá sérmyndir E og F á blaði B-121. Þessum festingum er komið fyrir í samstæpu veggininga. Þar skulu Kerto bitar boltast með tveimur M16 boltum.

GRUNNMYND, SPERRUR
M. 1:50



Kritun samráðingarráðgjafi
R. Svan

Br. Daga. Eðli breytingar. Hinnáð Athugað
Samþ. KL

Byggingafræðistofa
Almennir
27. DES. 2005

Almenna
verkfræðistofan
Suðurgötu 57 - 300 Akranesi
Sí: 431 1785 - Fax: 431 3098
av@almenna.is - www.almenna.is

FLÉTTUVELLIR 44

ÞAKVIRKI
GRUNNMYND OG SNID

Hannað BHH Athugað NT M. 1:10 / 1:20 / 1:50

Samþ. *Svan* KL 280137-439
Dagst. 12.12.2005 Nr. 1283.232 -B- 120

Áritunir & tekiðingu eru á berygr Almenna verkfræðistofunnar hf. hl. 470671-0179