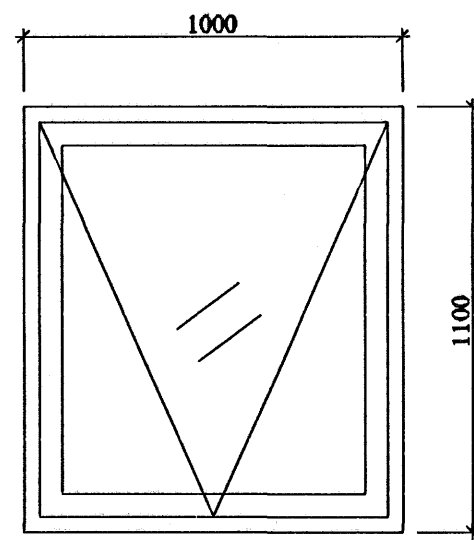
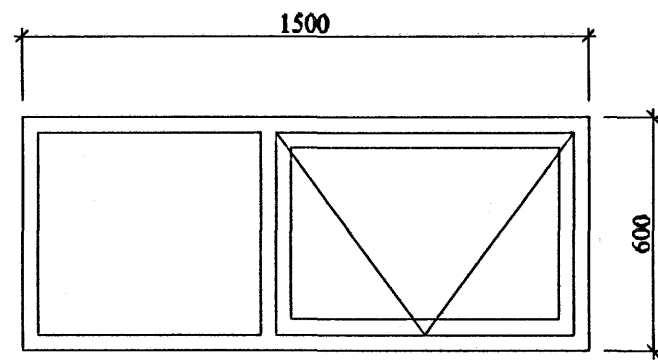


G11,12 og 13

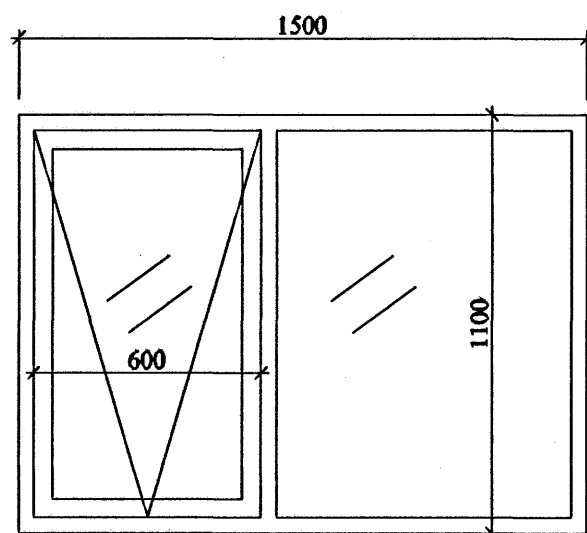


G7 x1

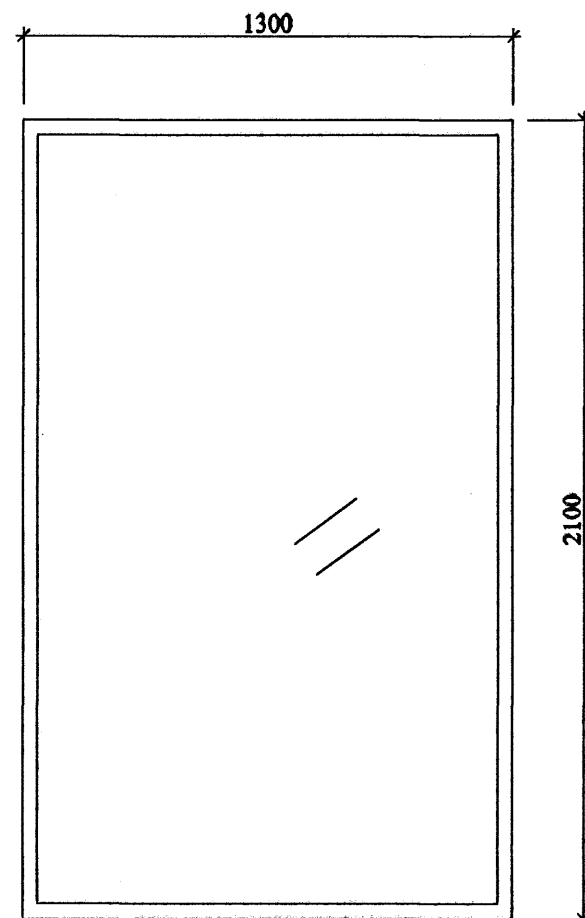


x3

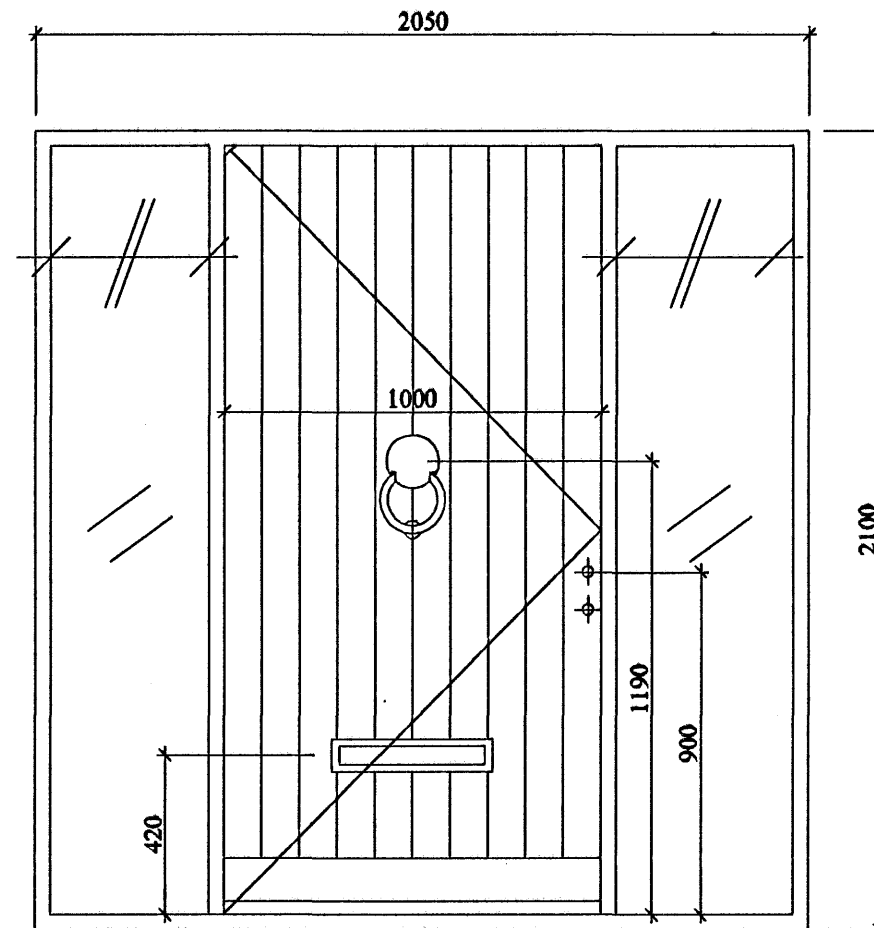
G1,2,3,4,5,6 og 10



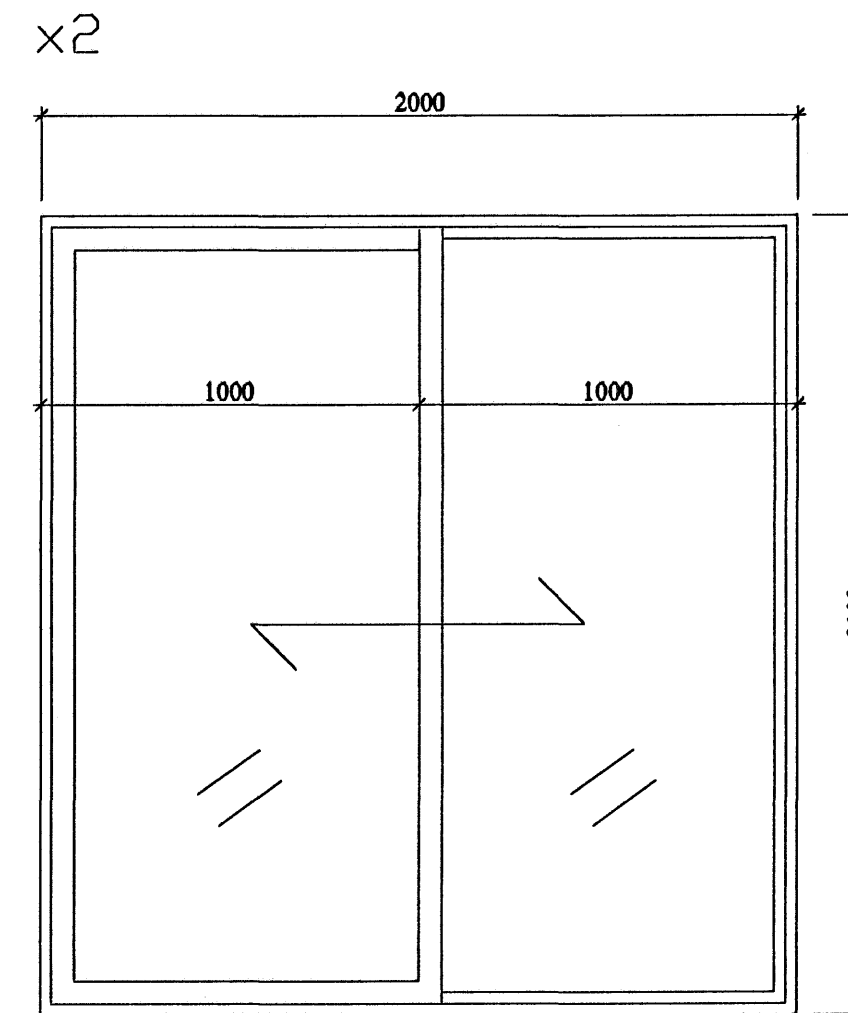
x7



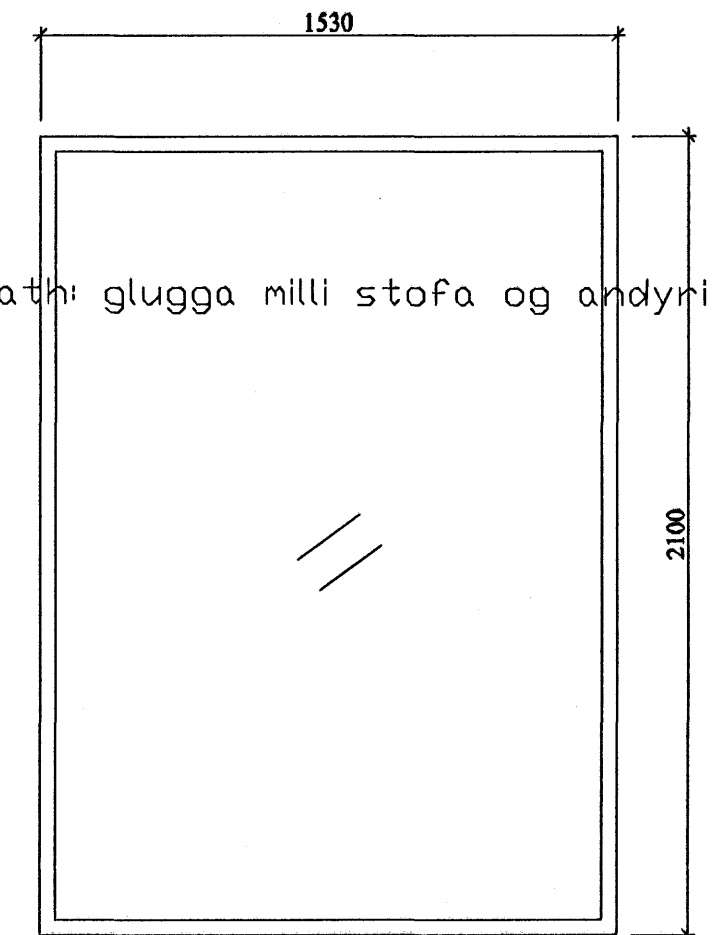
G8 x1



H5 x1



H1 og H6



G9 x1

ath: glugga milli stofa og andyrri

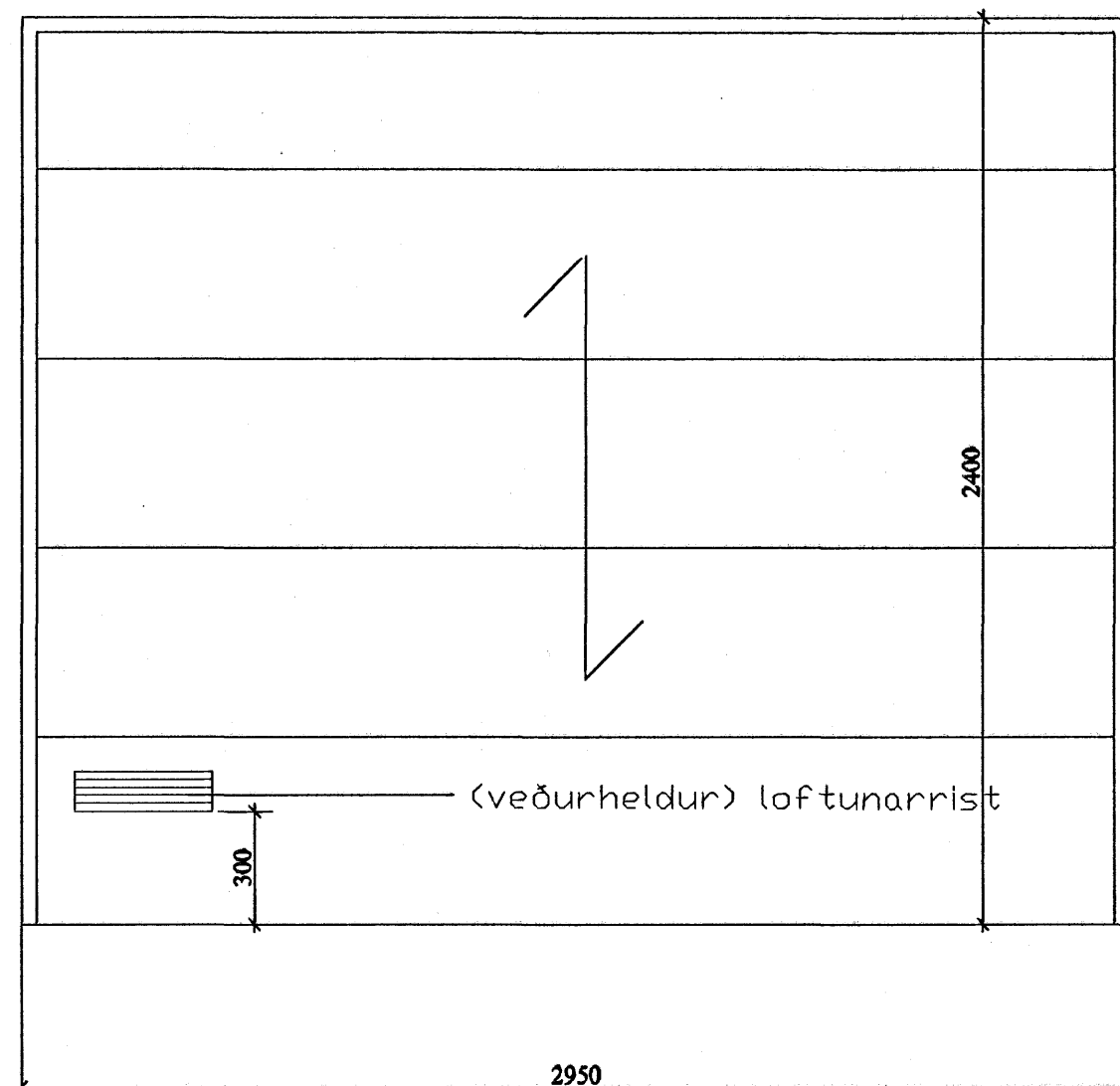
Hæðakota eru í metrum, öll önnur mál er í millimetrum.  
Allar mælingar samkvæmt þessari teikningu skulu athugaðar á byggingarstað.  
Ósamræmi í teikningum tilkynnist arkitektum strax.  
Öll glugga- og hurðakarmamál skulu tekin á staðnum.  
Ekki mæla af teikningum.  
Fúaværa skal allt tréverk utanhús með viðburkenndu efni

EW30 (frágangur á E30-gleri er skv Leiðbeiningar blað 153.BR1)

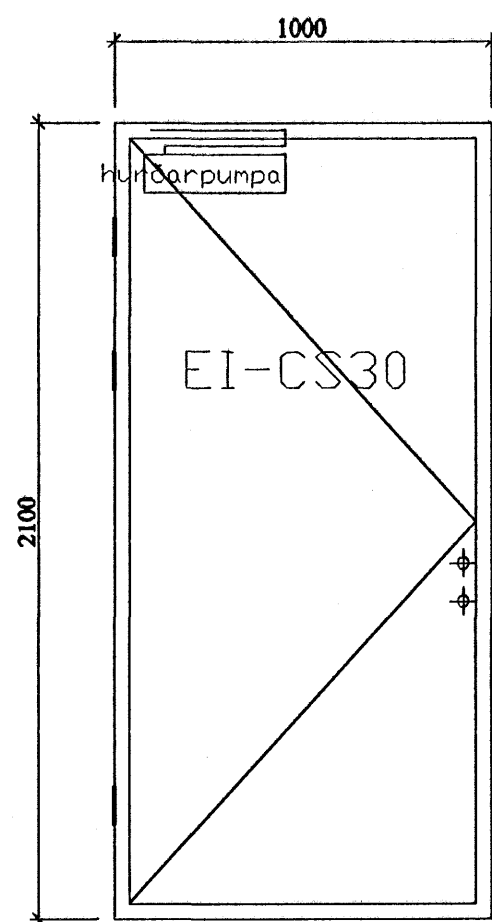
bilskúrshurð

yfirlitsteikning þessi sýnir aðeins "steypu mál" - smíða teikningar skulu vera gerðar eftir uppmælingu á staðnum og fyrirmælum frá framleiðanda

x2 eftir uppmæling og fyrirmælum framleiðenda

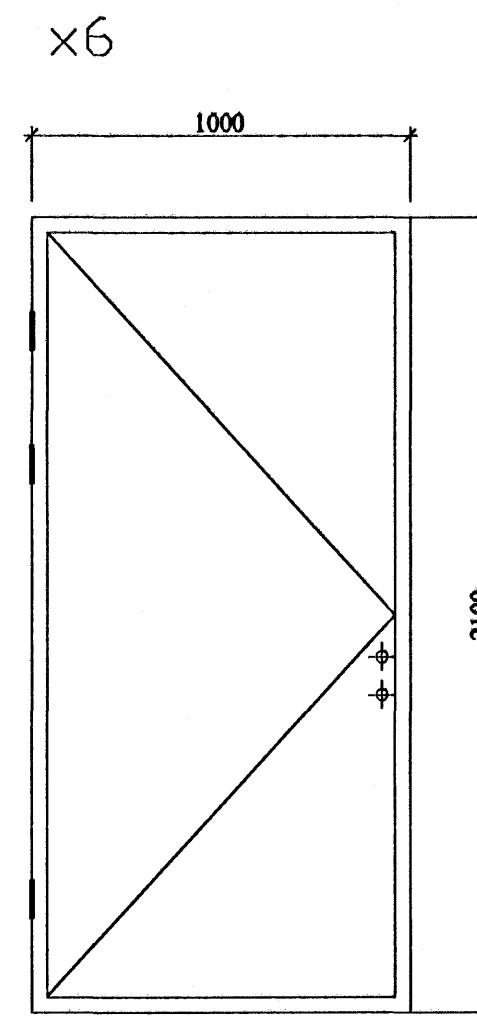


H3 og H4

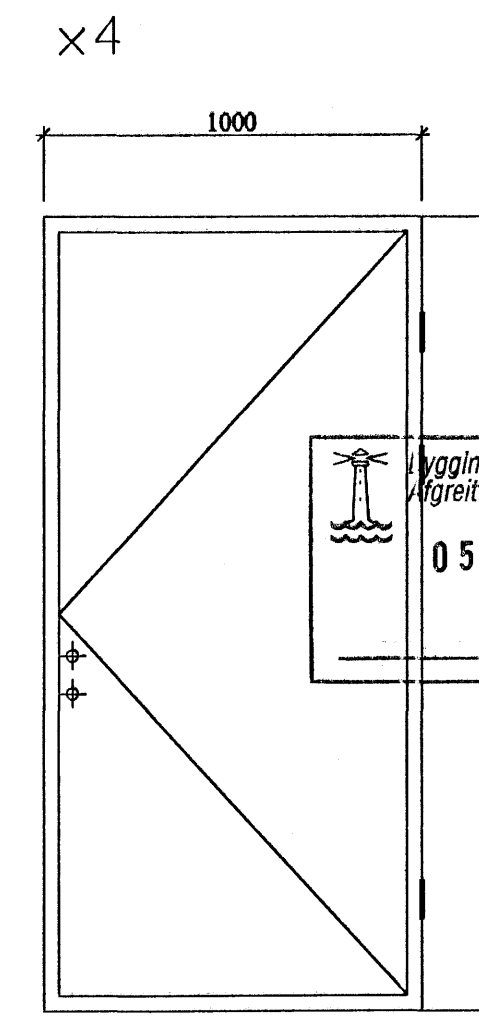


H20 x1

(karmur fyrir E30-hurð er skv Leiðbeiningar blað 153.BR1)



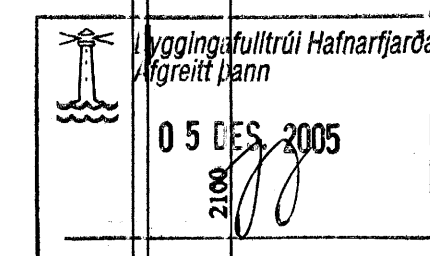
H9,10,14,15,17 og 18  
ath: innihurð VH opnun



H11,12,16,19  
ath: Innihurð HH opnun

sægelmur arkitektar hafnarfjörður

**húsamelstarl**  
Marteinur Huntingdon-Williams, RIBA; FAI  
Bratholti 01-01 220 Hafnarfjörður  
kt:130755-8019  
gsm: 869 7354  
e. sægelmur arkitektar 2005



**Flettuvellir 38**  
Hafnarfjörður

Einbýllishús fyrir Sædis Hlökkversdóttir og Eggert Karvelsson

**SÉRTEIKNINGAR**

Dags. 25.11.2005

Verknr. 152.0

Teiknfr. 02-10

Efni. yfirlitsteikningar gluggar og hurðar

Mkv. 1:20