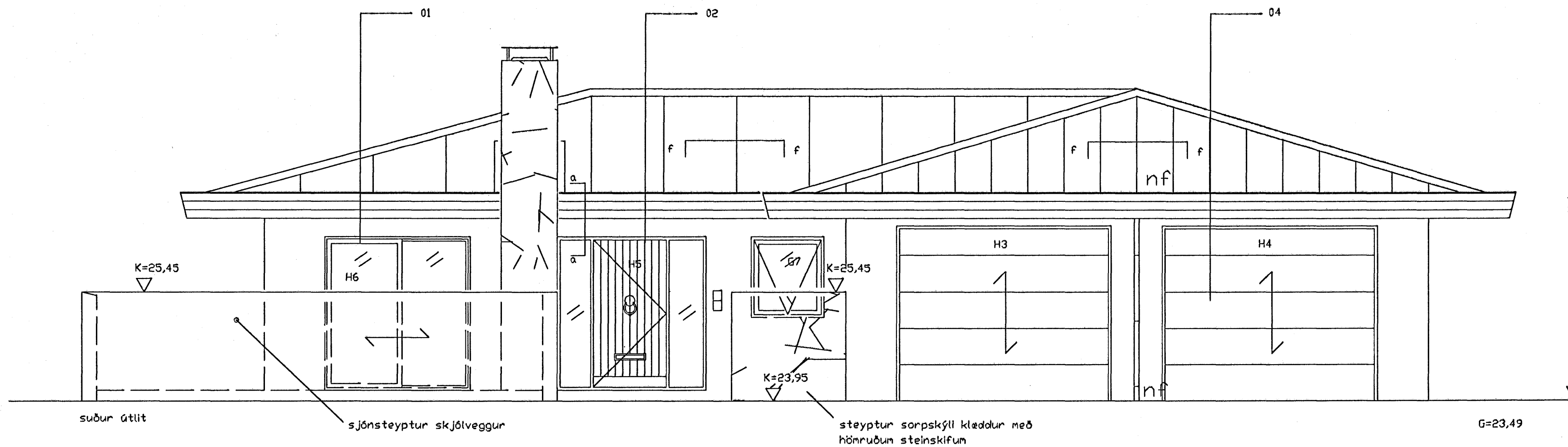
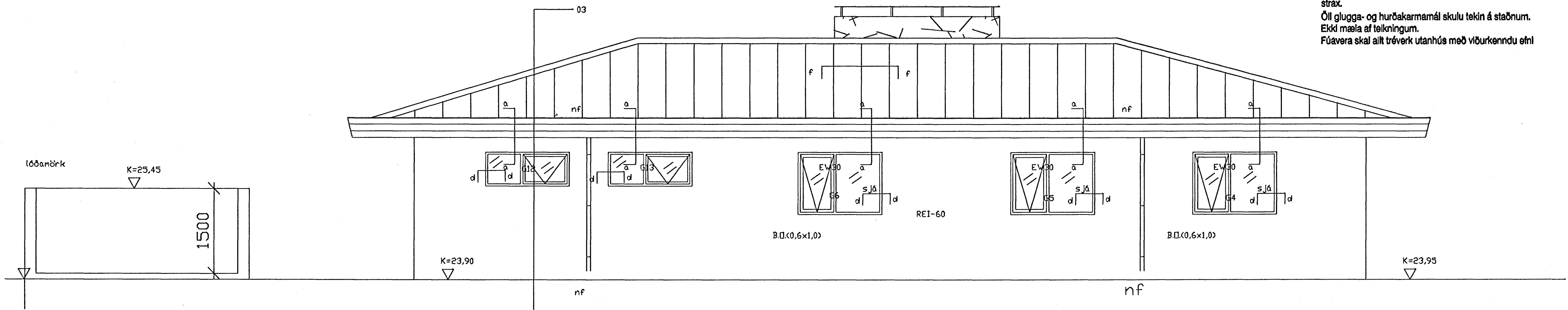


Hæðakota eru í metrum, öll önnur mál er í millimetrum.
 Allar mælingar samskvæmt þessari teikningu skulu athugaðar á byggingarstað.
 Ósamræmi í teikningum tilkynnist arkitektum strax.
 Öll glugga- og hurðakammurá skulu tekin á staðnum.
 Ekki mæla af teikningum.
 Fúavara skal allt tréverk utanhús með víðurkenndu efn



sægelmur arkitektar hafnarfjörður

húsmelstar
 Marteinn Huntingdon-Williams, RIBA; FAI
 Brathólti 01-01 220 Hafnarfjörður
 kt: 130755-8019
 gsm: 869 7354
 © sægelmur arkitektar 2005

Flettuvellir 38
Hafnarfjörður

Einbýllishús fyrir Sædis Hlökkversdóttir og Eggert Karvelsson

ADALTEIKNINGAR

Dags. 25.10.2005
 Verknr. 152.0
 Teiknr. 02-06
 Efnl. útlit
 Mkv. 1:50

