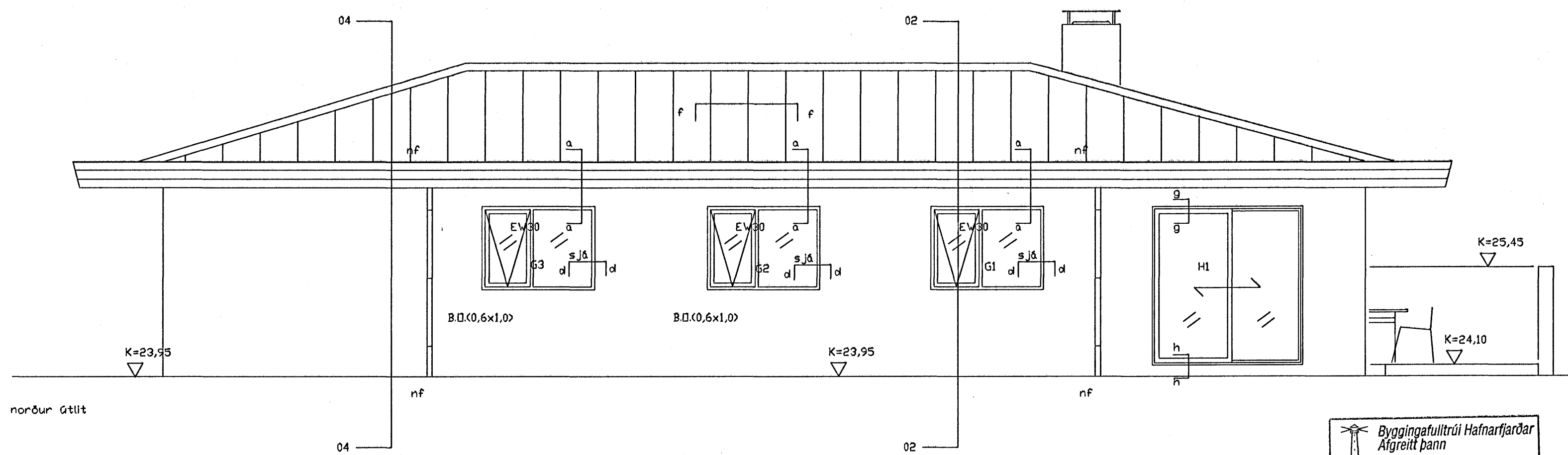


Hæðakota eru í metrum, öll önnur mál er í millimetrum.
 Allar mælingar samkvæmt þessari teikningu skulu athugaðar á byggingarstað.
 Ósamræmi í teikningum tilkynnist arkitektum strax.
 Öll glugga- og hurðakarmamál skulu tekin á staðnum.
 Ekki mæla af teikningum.
 Fúavera skal allt tréverk utanhús með viðurkenndu efni



sægeimur arkitektar hafnarfjörður

húsmelstarl
 Marteinn Huntingdon-Williams, RIBA; FAI
 Bratholtl 01-01 220 Hafnarfjörður
 kt: 130755-8019
 gsm: 869 7354
 © sægeimur arkitektar 2005

Flettuvellir 38
Hafnarfjörður
 Einbýlishús fyrir Sædis Hlökkversdóttir og Eggert Karvellsson

ADALTEIKNINGAR

Dags.	25.11.2005
Verknr.	152.0
Teiknnr.	02-05
Efni.	Útlit
Mkv.	1:50

