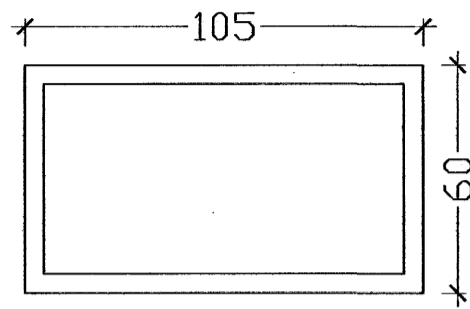
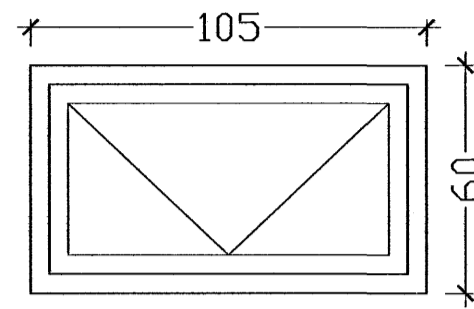


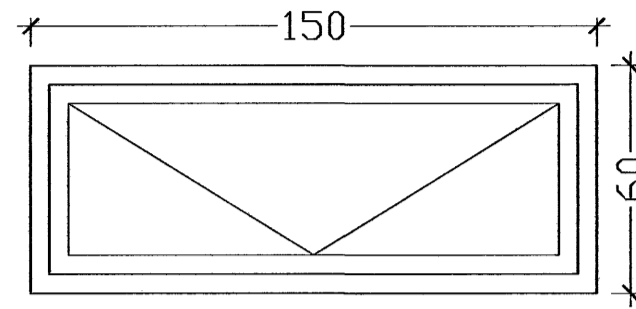
G1 1 stk.



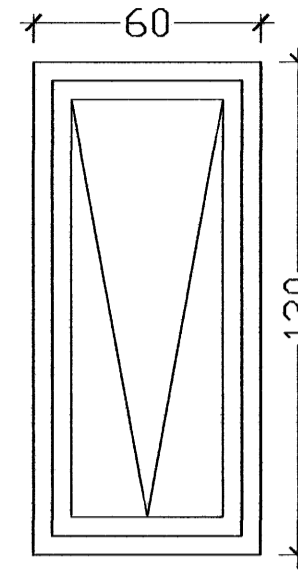
G2 3 stk.



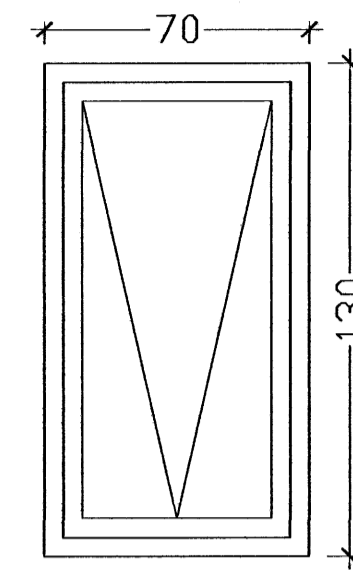
G3 1 stk.



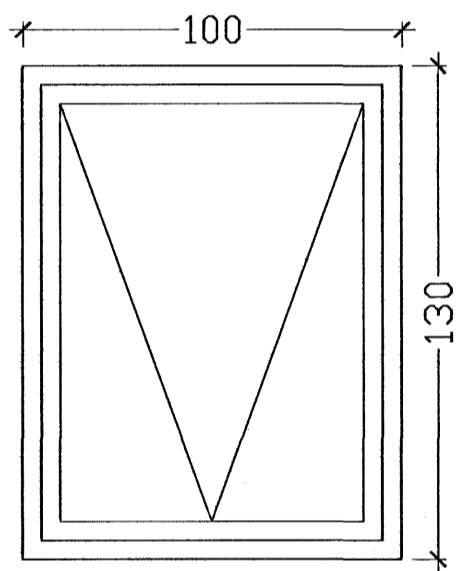
G4 1 stk.



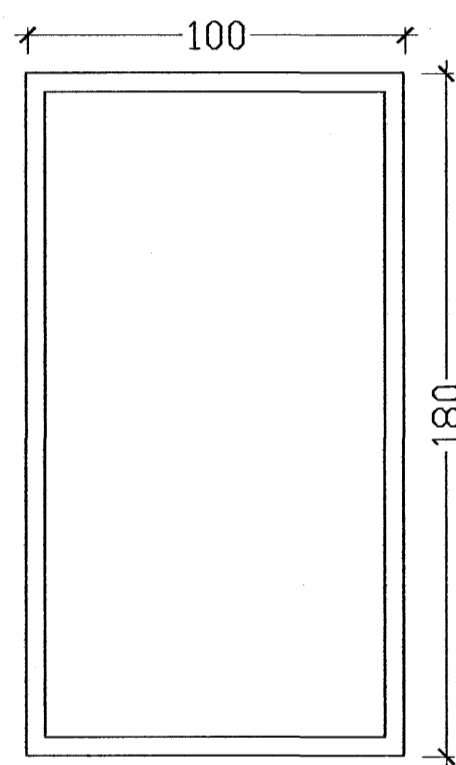
G5 1 stk.



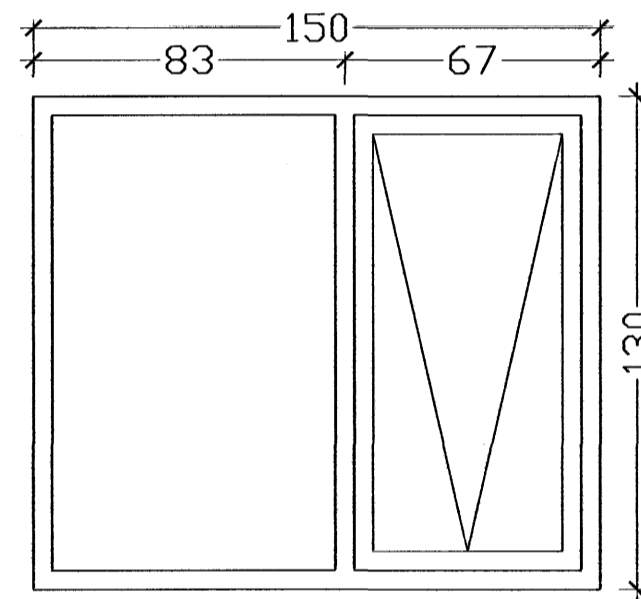
G6 2 stk.



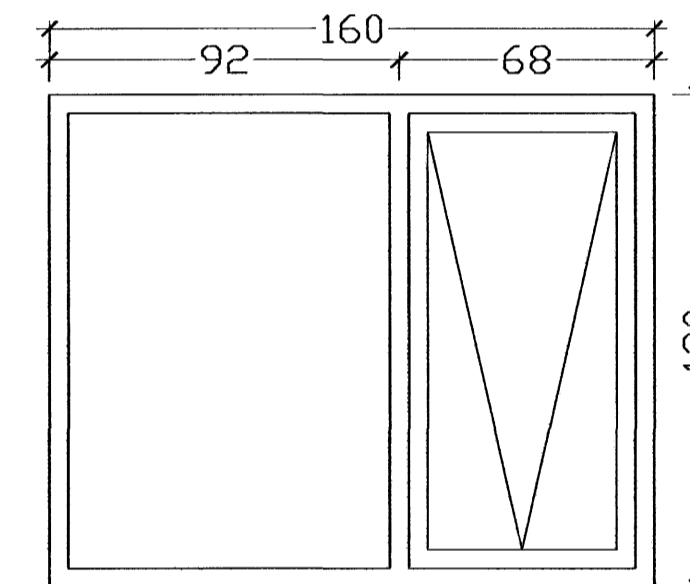
G7 1 stk.



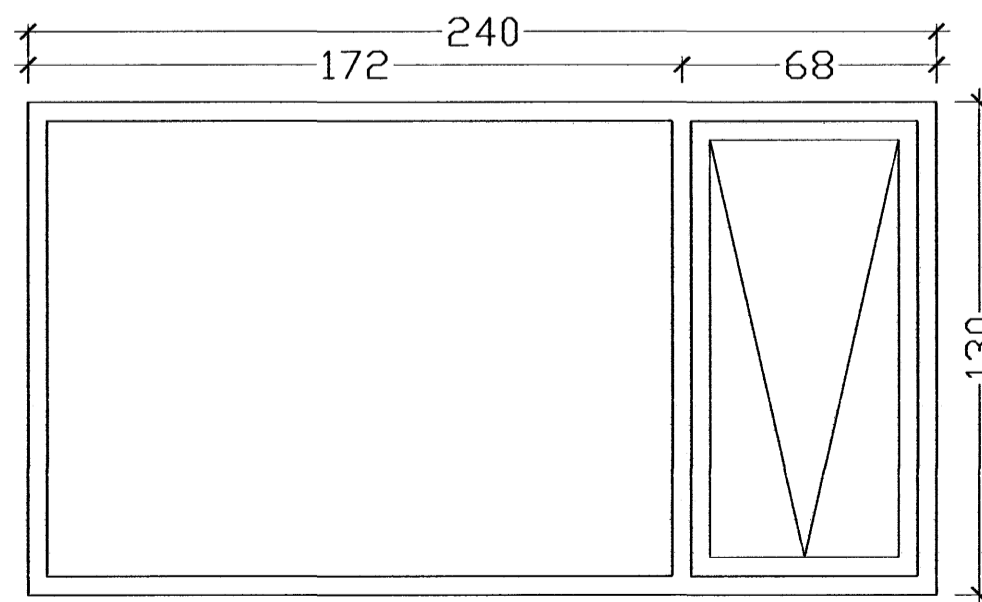
G8 2 stk.



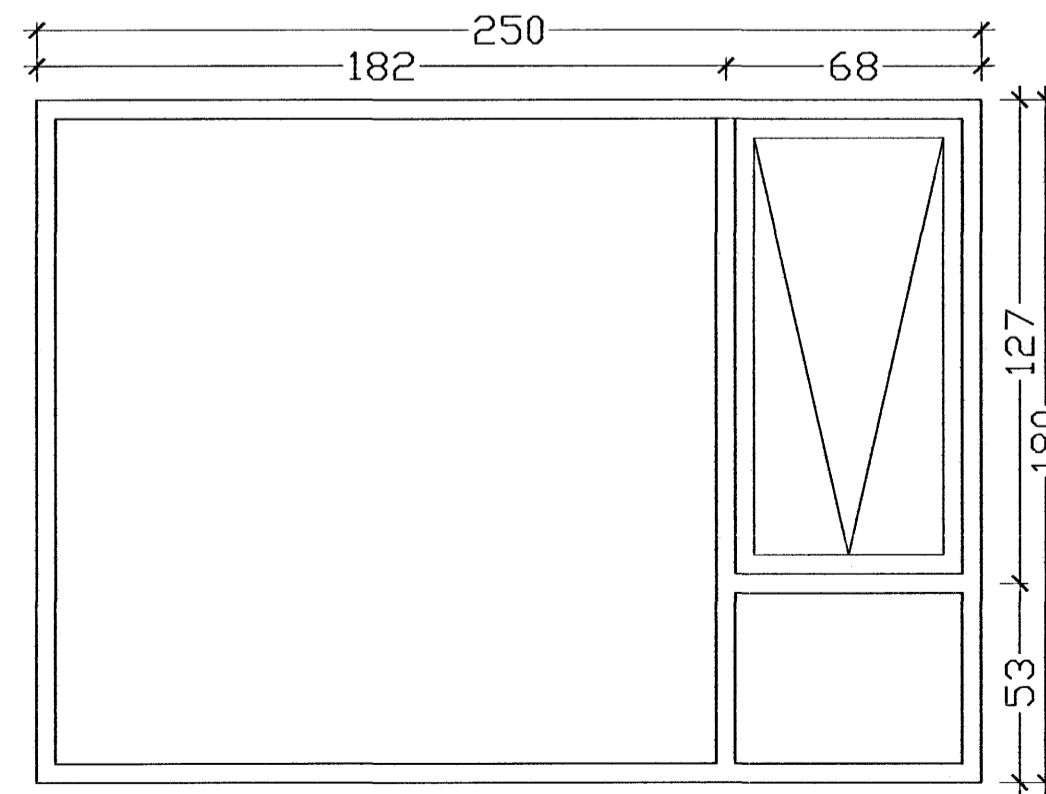
G9 1 stk.



G10 1 stk.



G11 2 stk.



Byggingafulltrúi Hafnarfjarðar
Afgreitt þann
12. DES. 2005

Dags.	Breytingar	Nr.	Nafn
<p>Teiknistofan TMK Aðalhönnuður: Friðrik Friðriksson arkitekt Faí, Kt: 211256-4519 Langhóltsveg 111, 104 Reykjavík</p> <p>Netfang: hfark@islandia.is Sími: 551 10 60 Fax: 551 10 66</p> <p><i>Handwritten signature</i></p>			
<p>meter Verkfræðistofa ehf Síðumúli 1 108 Reykjavík</p> <p>Sími: 5678922, Gsm: 8940059 meter@meter.is, www.meter.is</p>			
<p>FLÉTTUVELLIR 25, 221 HAFNARFJÖRÐUR</p>			
<p>SÉRTEIKNINGAR – GLUGGAR</p>			
TÖLVUSKRÁ	HANNAÐ	TEIKNAD	YFIRFARIÐ
183-221-FLÉTTUVELLIR 25	FO	FO	FO
SAMÞYKKT	TEIKNING NR.	MKV.	BLAD NR.
Friðrik Friðriksson 2112564519	183-S3	1:20	S-03
Friðrik Ólafsson 2303592459	DAGS.	VERK NR.	
	27.10.2005	183	