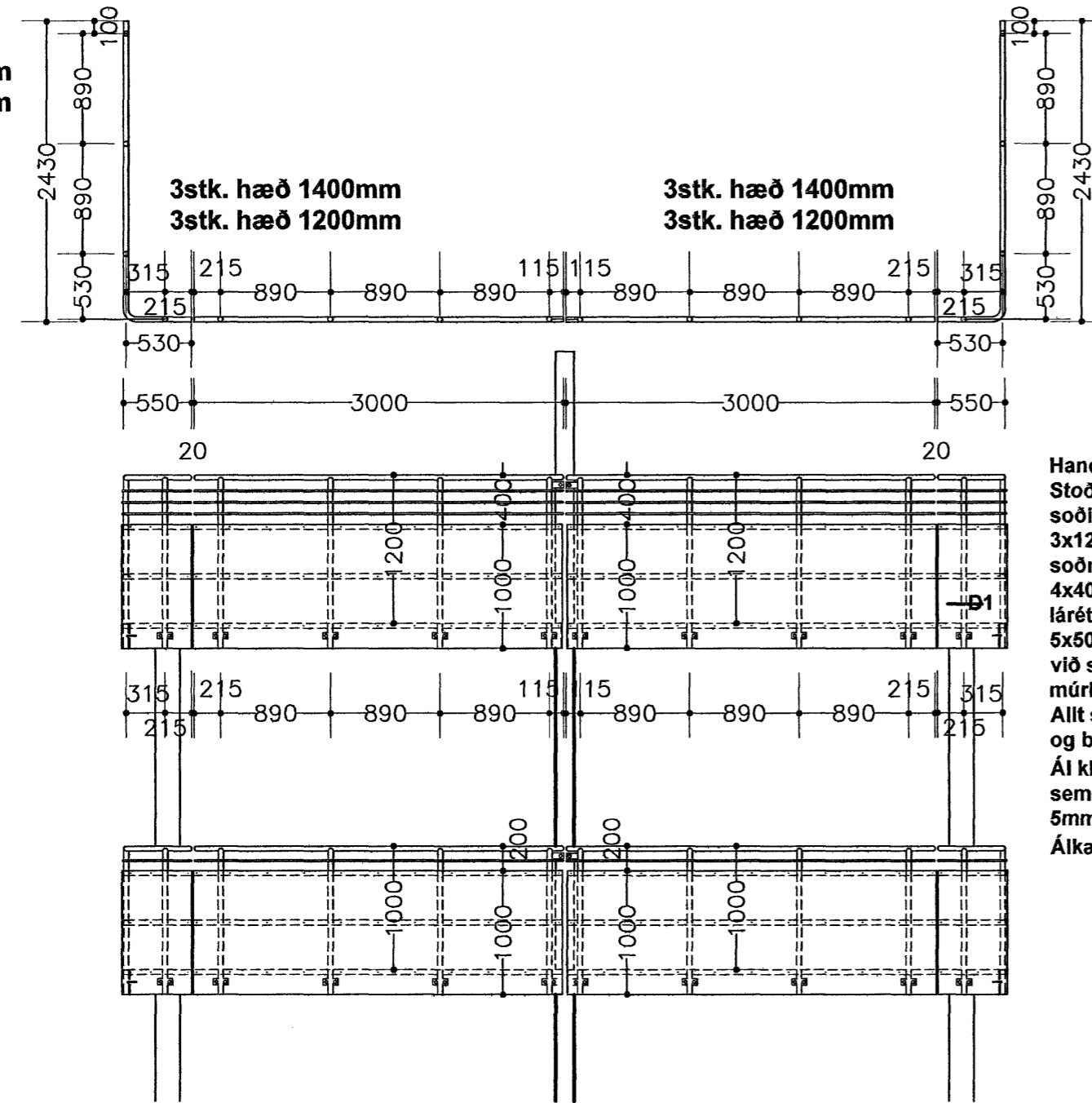
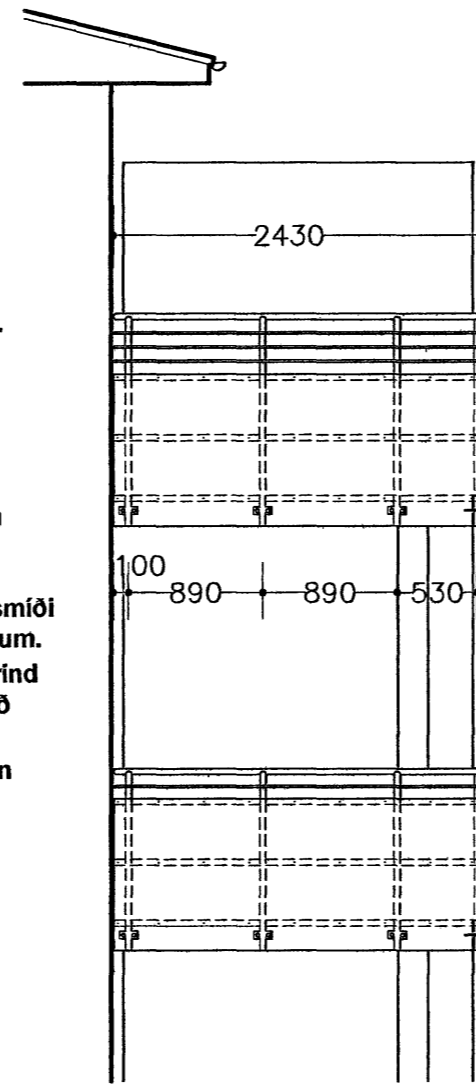


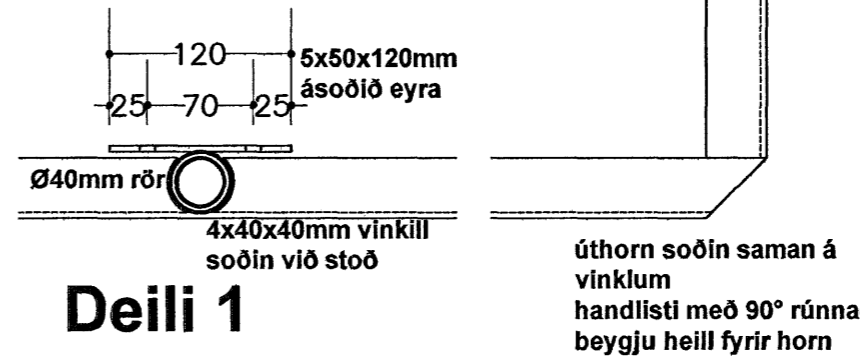
3stk. hæð 1400mm
3stk. hæð 1200mm



3stk. hæð 1400mm
3stk. hæð 1200mm

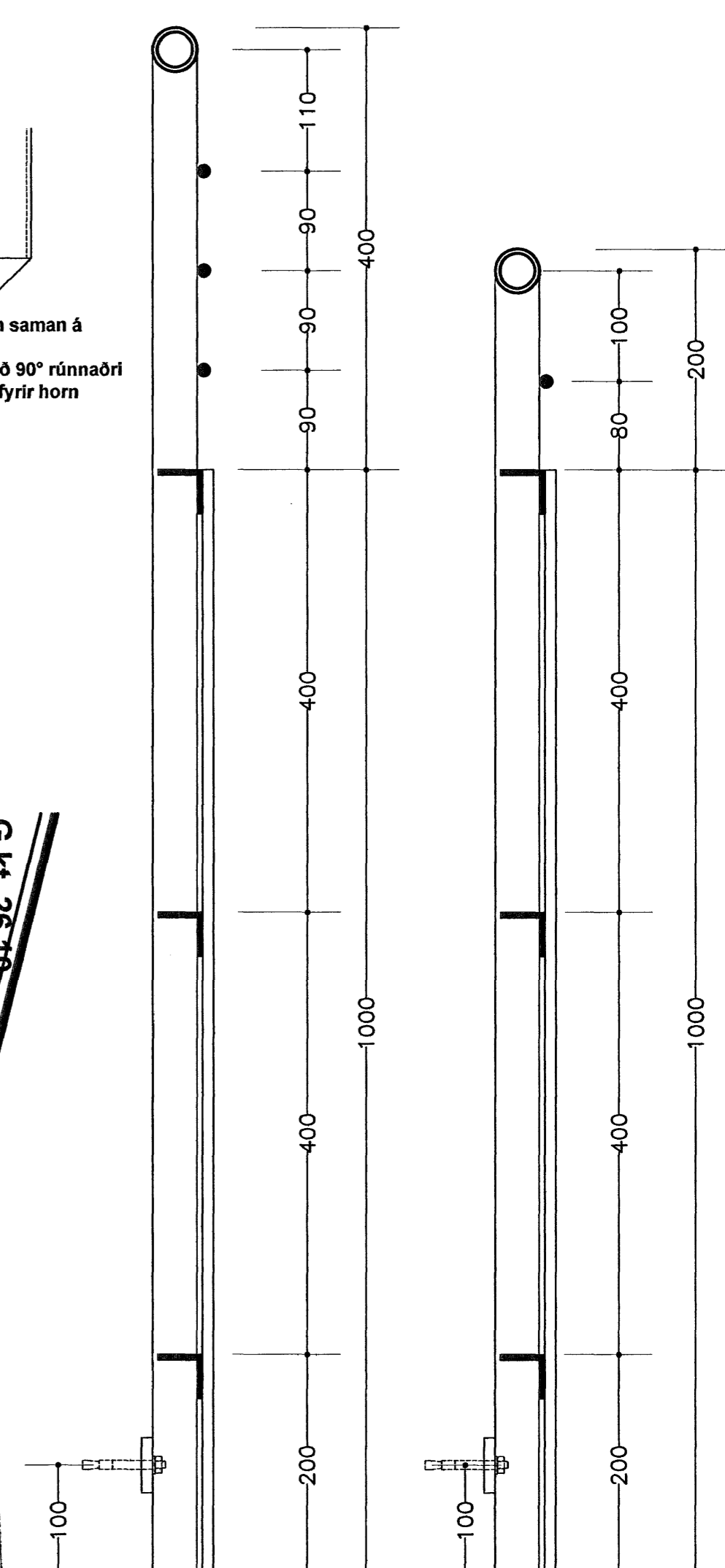
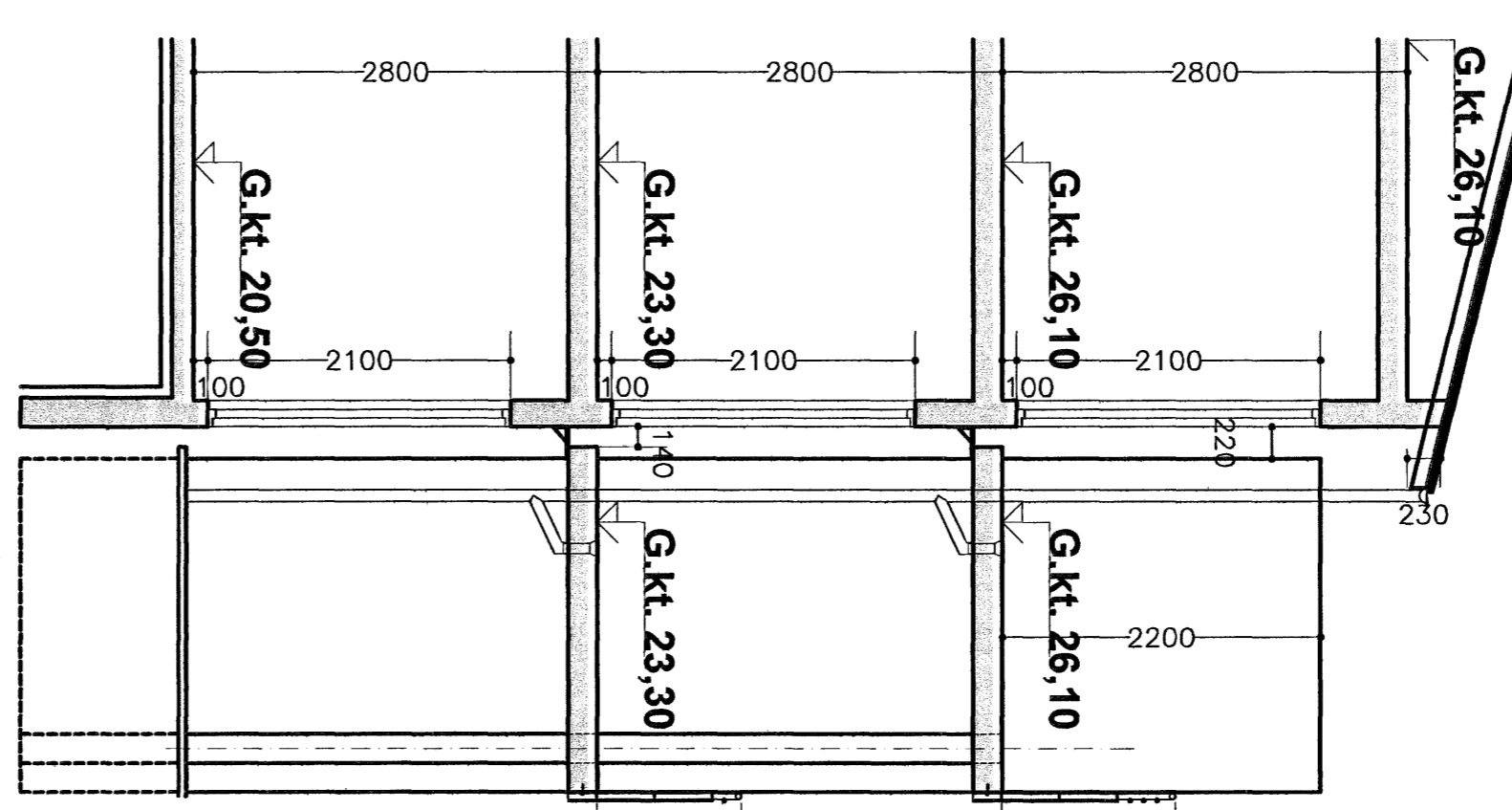
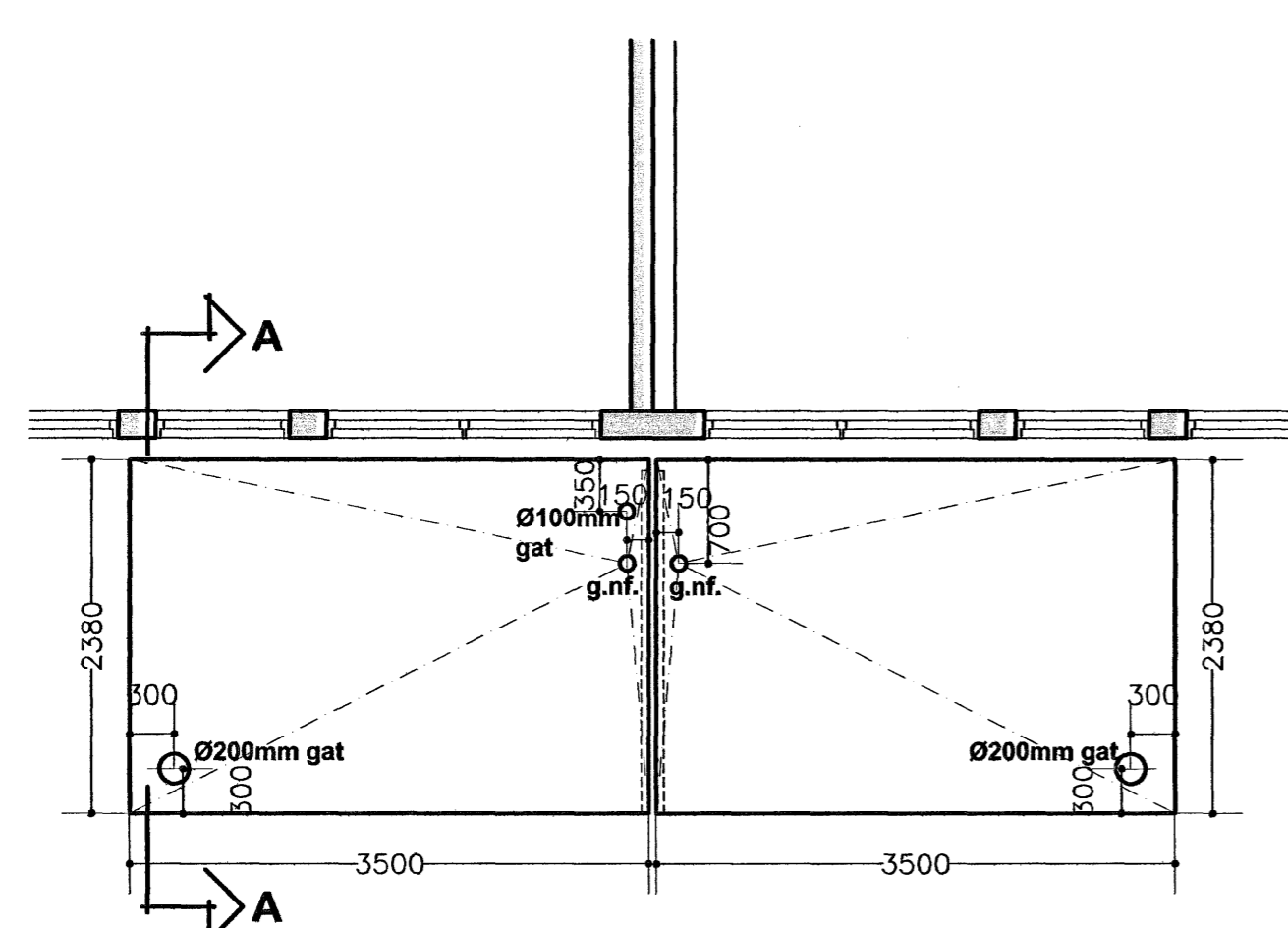


Handriðsgrindur:
Stoðir og slá $\varnothing 40\text{mm}$ rör
soðilð saman
3x12mm stálteinar
soðnir við rör
4x40x40mm stálvinklar
láréttir soðnir við stoðir
5x50x120mm eyru soðin
við stoðir, gót f/ 12mm
múrboita
Allt stál heit. galv. eftir smíði
og borun fyrir öllum götum.
Ál klæðning framan á grind
sem boltast á vinkla með
5mm boltum
Álkæðning heil fyrir horn



Deili 1

úthorn soðin saman á
vinklum
handlisti með 90° rúnnaðri
beygju heill fyrir horn



Byggingafulltrúi Hafnarfjarðar
Alfreitt Þann
12.08.2005

Drekavellir 20 Hafnarfirði

Svalir
Ágúst Þórðarson byggingafræðingur bfi kt. 041051-4509
sími 554 2241, 893 8601 fax 554 2231 netf. rymi@islandia.is
Ingi Gunnar Þórðarson byggingafræðingur bfi kt. 280453-3239
Smíðjuvegi 11 200 Kópavogi sími 554 3523, 897 3523
fax 554 35 23 netfang: lgh@simnet.is

kvarði 1:50, 1:5
dags. 20.01.2005
teikn. nr. 31
breytt:

Breytt dags.	Eðli breytinga	Breytt dags.	Eðli breytinga	Breytt dags.	Eðli breytinga	Breytt dags.	Eðli breytinga
--------------	----------------	--------------	----------------	--------------	----------------	--------------	----------------