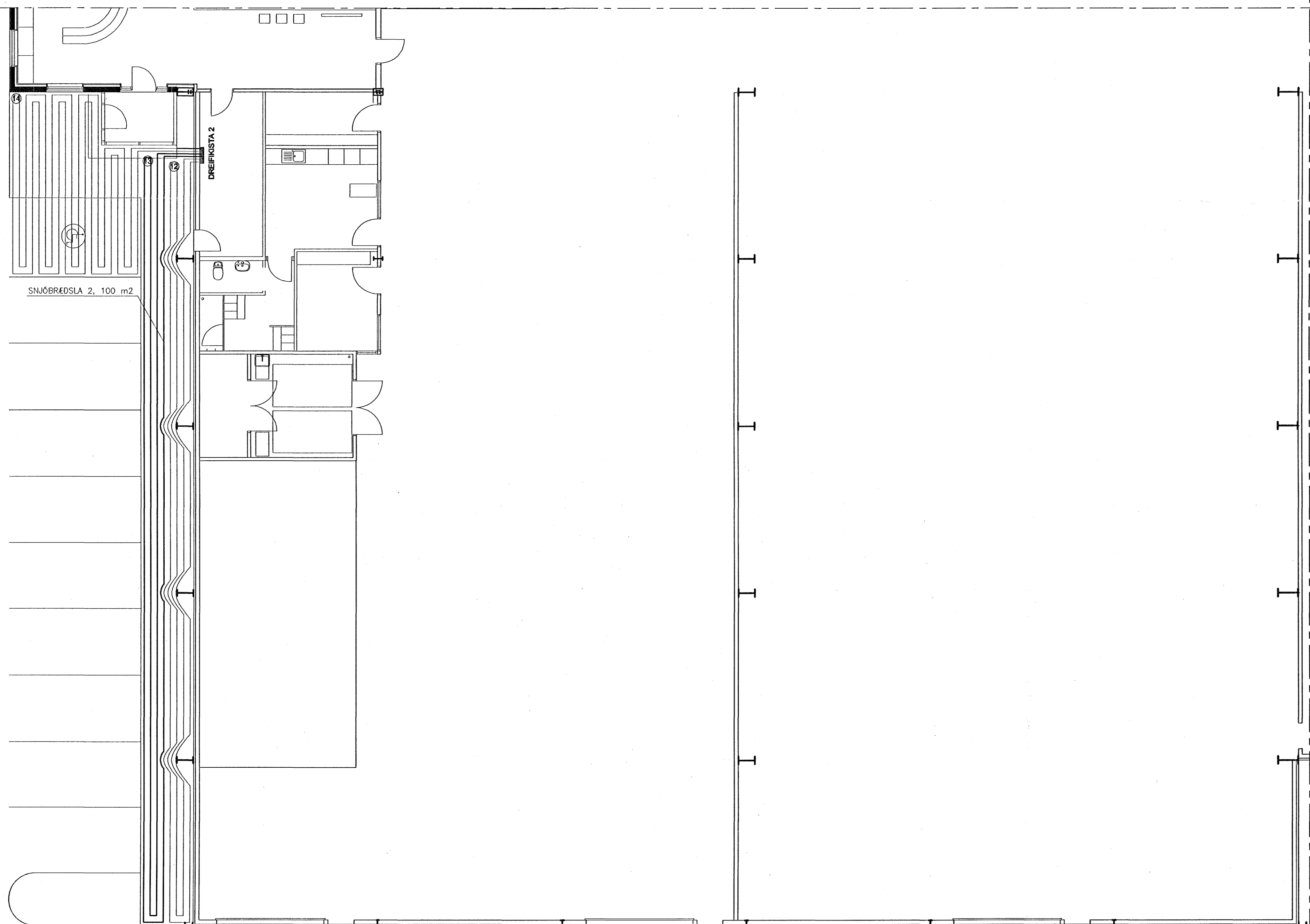
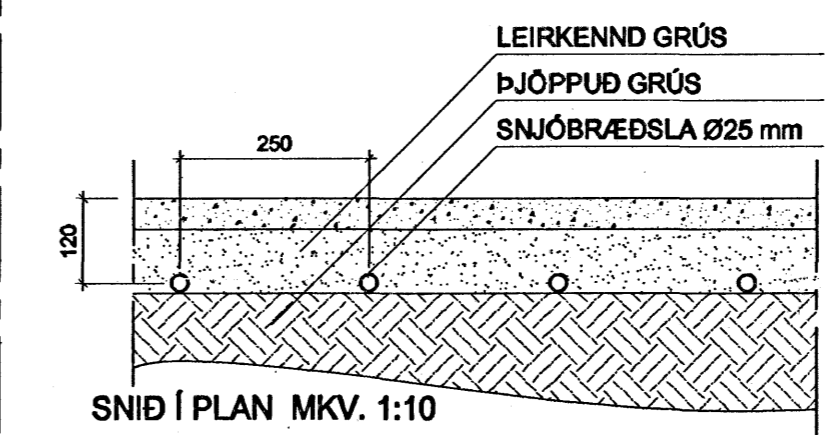


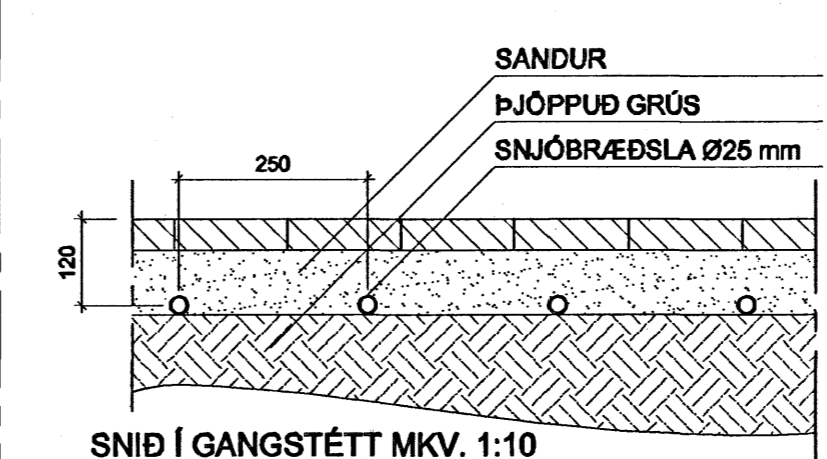
AFSTÖÐUMYND MKV. 1:500



GRUNNMYND MKV. 1:100



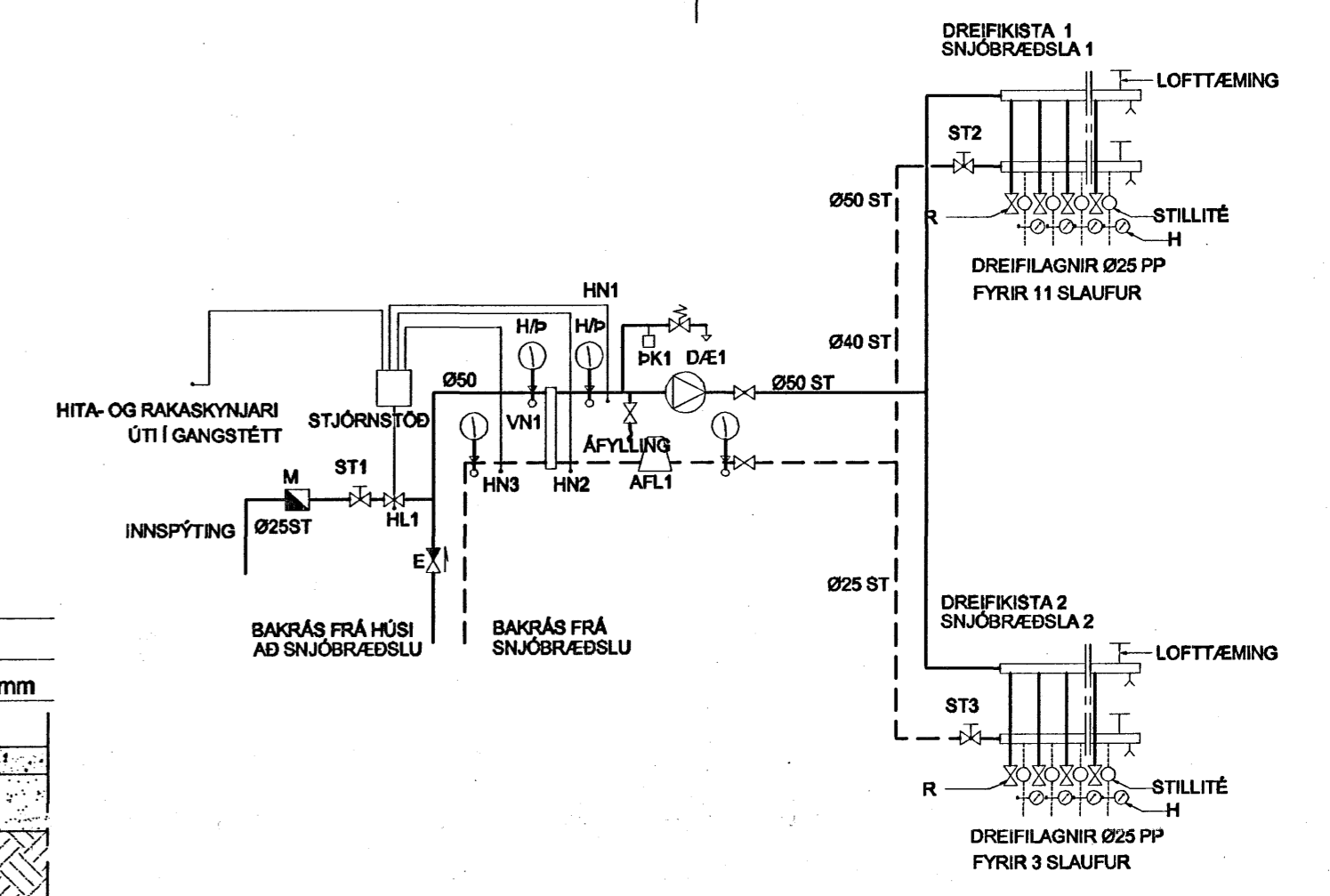
SNID Í PLAN MKV. 1:10



SNID Í GANGSTÉTT MKV. 1:10

SLÓNGULENGDIR:

S1	181 m
S2	183 m
S3	181 m
S4	181 m
S5	181 m
S6	181 m
S7	181 m
S8	181 m
S9	180 m
S10	181 m
S11	182 m
S12	125 m
S13	128 m
S14	133 m



SKÝRINGAR:

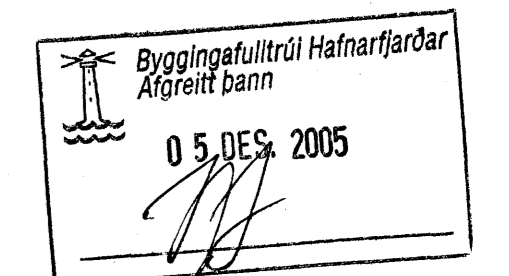
SNJÓBRÆÐSLULAGNIR SKULU VERA ÚR SUBUHÆFU HITABOLNU PLASTI, UTANMÁL RÓRA ER 25 mm LAGNIR SKULU LAGÐAR Á ÞJAPPUÐ GRÚS OG Fyllt YFIR MEÐ LEIRKENNDI GRÚS ÁN HVASSRA BROTA EDA SANDI, SJÁ SKÝRINGARMYND. FJARLÆGÐ MILLI RÓRA SKAL VERA 250 mm NEMA ANNAD SÉ TEKIÐ FRAM. REYNISLUÞRÝSTINGUR ER 1000 kPa. ÞAR SEM LAGNIR LIGGJA INN Í STEYPU SKAL SETJA Ø40 SLÍFAR UTANUM RÖR. FRÁGANGUR LAGNA SKAL VERA Í SAMRÆMI VÍÐ GILDANDI STADLA OG REGLUGERDIR

KERFISLÝSING:

STJÓRNSTÖÐ STÝRIR HITASTYRDUM LOKA HL1 EFTIR BAKRÁSARHITA. STJÓRNSTÖÐ STÖÐVAR DÆLU EF HITASTIG FER UNDIR 7°C. STJÓRNSTÖÐ NEMUR FRAMRÁSARHITA SNJÓBRÆÐSLU OG DREGUR ÚR OPNUM HL1 EF HITI ER OF HÁR. STJÓRNSTÖÐ SKAL VERA REGIN (HITATÆKNI) EDA SAMBÆRILEG. HITA- OG RAKASKYNJARI Í GANGSTÉTT GERIR HITASTYRINGU VIRKA ÞEGAR LOFTHITI ER LÆGRI EN 5°C OG RAKI ER Á SKYNJARA (HITARI ER Í SKYNJARA) ROFI Í TÖFLU AFTENGIR SKYNJARA, OG GEFUR MÖGULEIKA Á AD HITASTYRING SÉ ALLTAF VIRK. ANNAR ROFI STÖÐVAR KERFIÐ OG LOKAR STJÓRNLOKA.

SNJÓBRÆÐSLA:

D/E1	DÆLA	FROSTL. (35% GLYCOL), q=1,8 l/s, dp=40 kPa
HL1	HITASTYRÐUR LOKI	Kvs=3-4 m³/h
ST1	STILLILOKI	Kvs=4-5 m³/h, STILLING 0,26 l/s (TD. TACO-SETTER)
ST2	STILLILOKI	Kvs=18-20 m³/h, STILLING 1,44 l/s (TD. TACO-SETTER)
ST3	STILLILOKI	Kvs=5-6 m³/h, STILLING 0,36 l/s (TD. TACO-SETTER)
VN1	VARMASKIPTIR	131 kW, YFIRSTÆRD 25%
	HITAVEITA:	70/25°C, dpmax=10 kPa
	FROSTLÖGUR (35% GLYCOL)	20/40°C, dpmax=15 kPa
ÞK1	ÞENSLUKER	40/50 kPa
AFL1	AFLOFTARI	Ø 32 mm



ÍSFELL - ÓSEYRARBRAUT 40 (28)

Anna Margrét Hauksdóttir arkitekt - kt. 120865 - 3169  
 Anton Órn Brynjarsson verkfræðingur - kt. 270559 - 7199  
 Fanney Hauksdóttir arkitekt - kt. 170561 - 7249  
 Haukur Haraldsson tæknifræðingur - kt. 260938 - 2079

*Anton Órn*



Snjóbræðsla  
 Grunnmynd  
 Dagsetning: 24.11.2005  
 Mælikvarði: 1:100/1:500  
 Teiknað: KM  
 Yfirfarid: AOB  
 Brøytning:

P-25