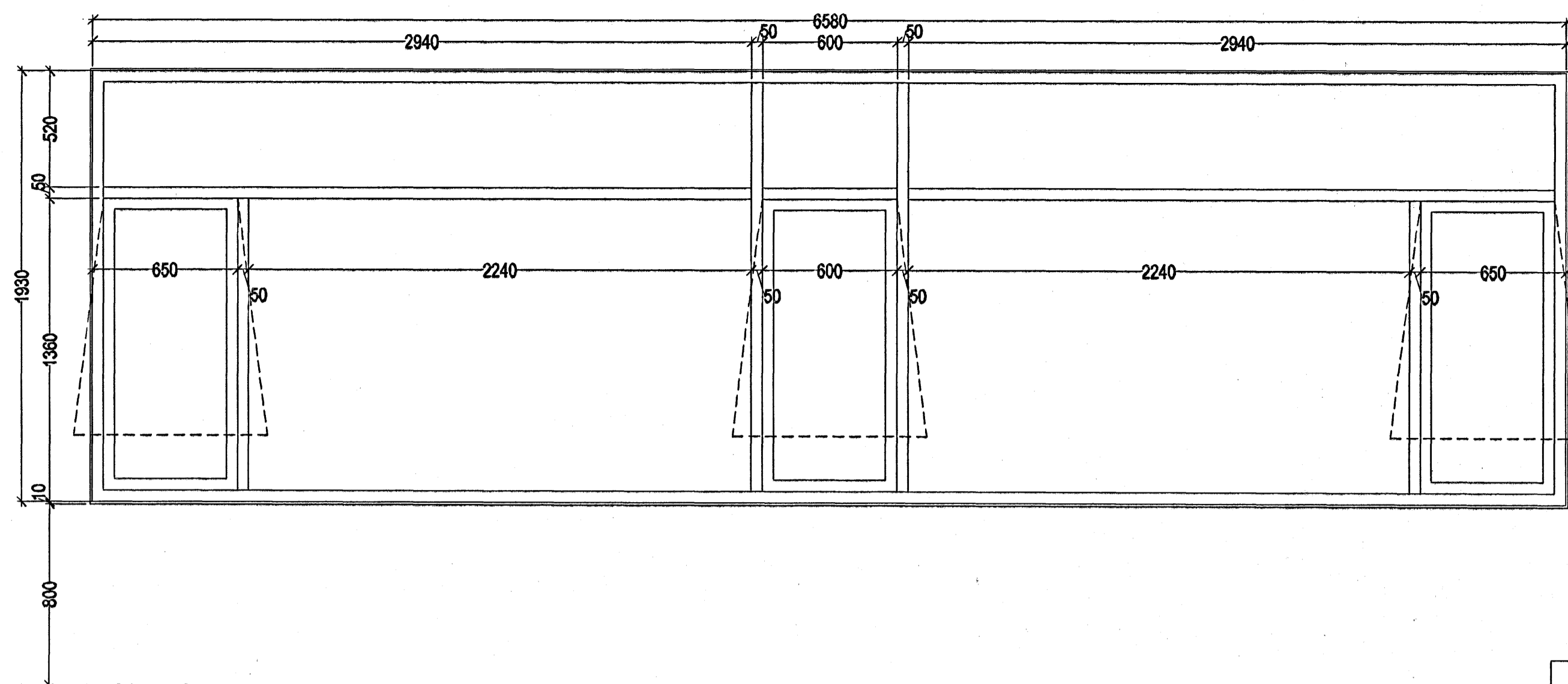
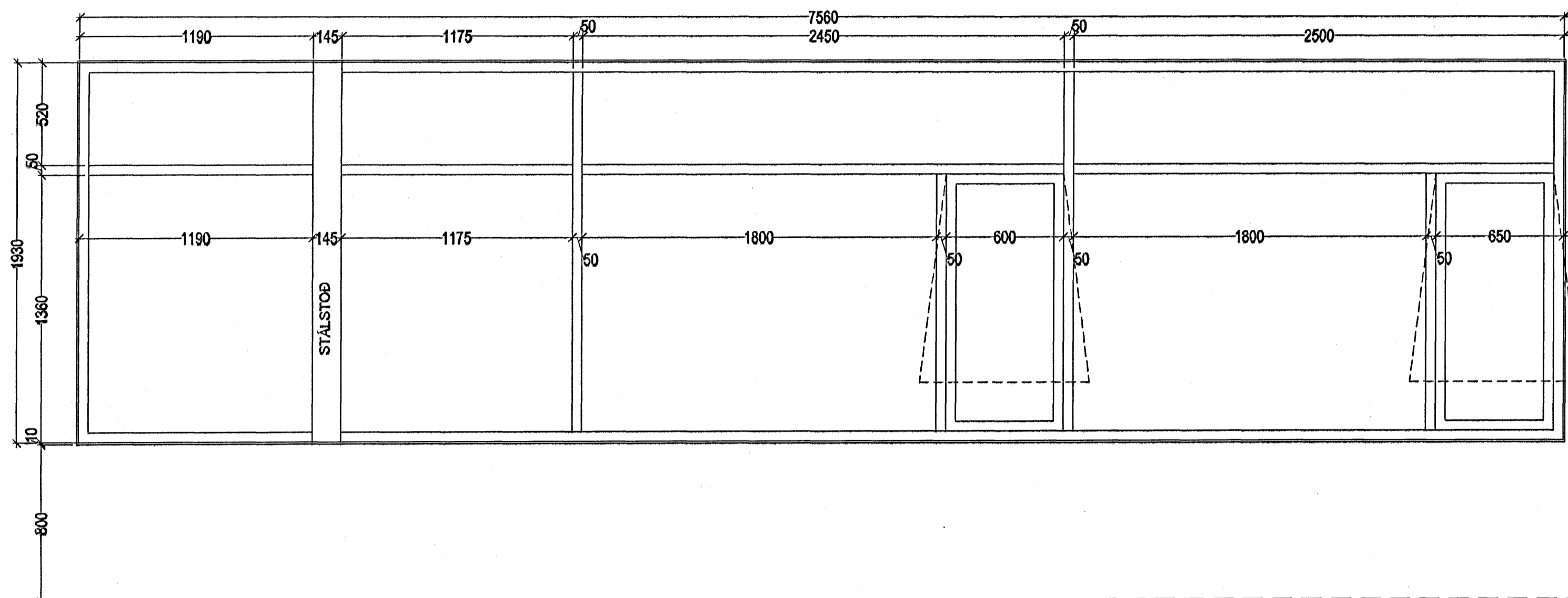


G-1
2 stk.

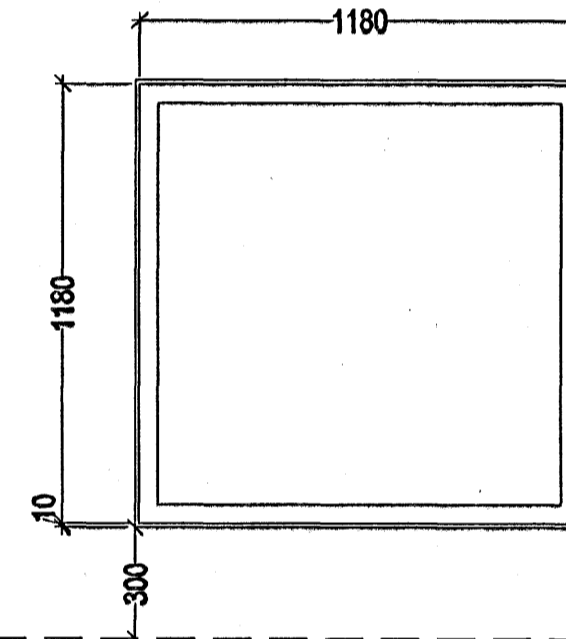


G-2
1 stk.

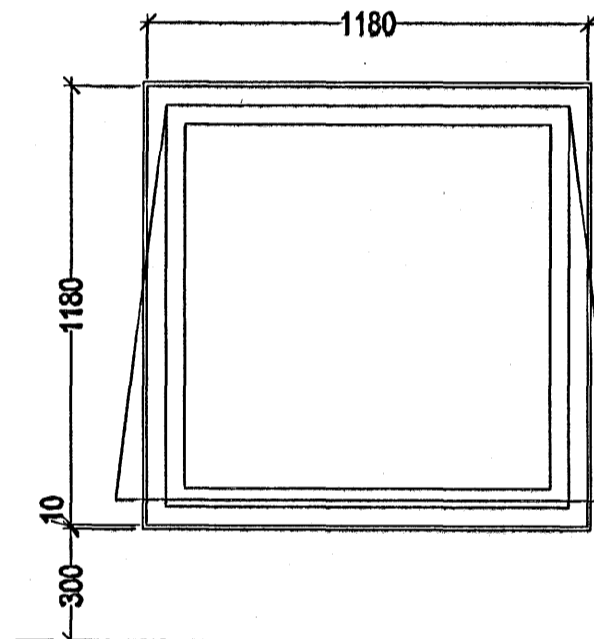
Fullfrágingið gólf



G-3
1 stk.

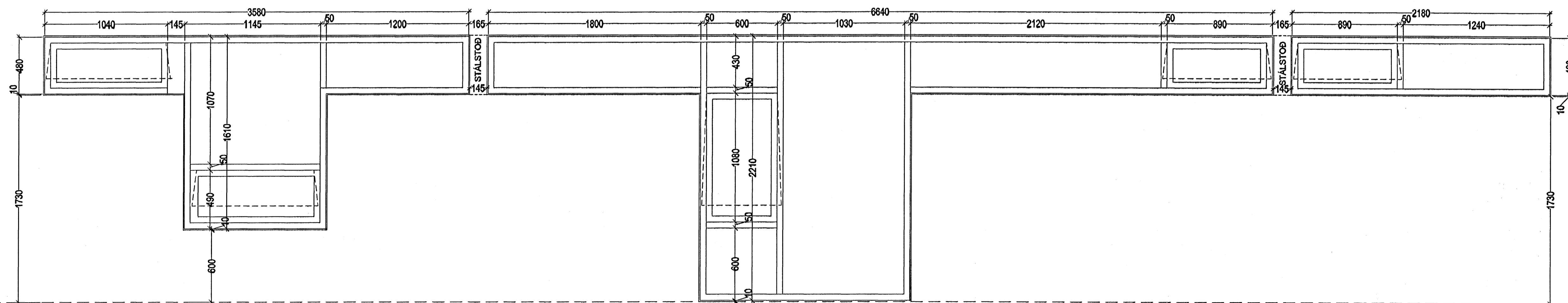


H-1
1 stk.



H-2
1 stk.

Fullfrágingið gólf

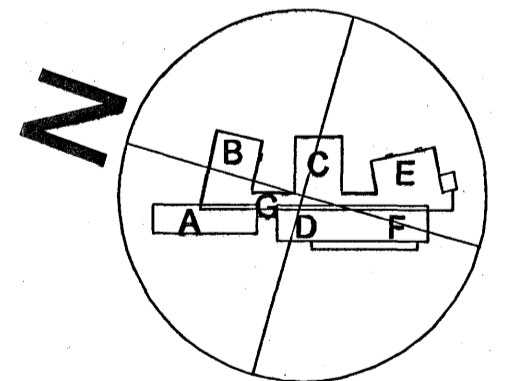
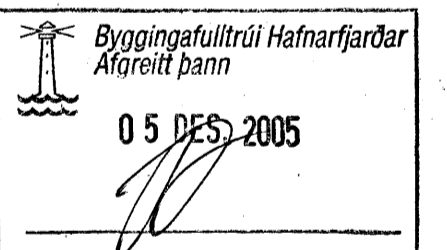


J-1
1 stk.

J-2
1 stk.

J-3
1 stk.

Fullfrágingið gólf



A - 28.11.2008. Önnur útgáfa af myndunum.		REK. DRÖG. ÖSKERTING	REKNA	TEKNA
á stofnunni arkitektar				
Bergelagastaðir 10. Rvk. Sími 551 1460. Stofn@stofnunni.is				
Finnur Björgvinsson, arkitekti FAI	KT: 180946-3009			
Hilmur Þór Björnsson, arkitekti FAI	KT: 280845-3109			
Sigrður Ólafsdóttir, arkitekti FAI	KT: 071070-5009			
DREKAVELLIR 9	HAHA/REK. 50			
FRANJUNALLASKÓLI - 1. ÁFANGI	ARK.			
GLUGAÝFRILT	DRÖGTEK			
SKAÐUR 1:25	REKNA/REK. 31.05.2009			
VOÐUR	TEKNA NR.			
05-01	A-VD-003	A		