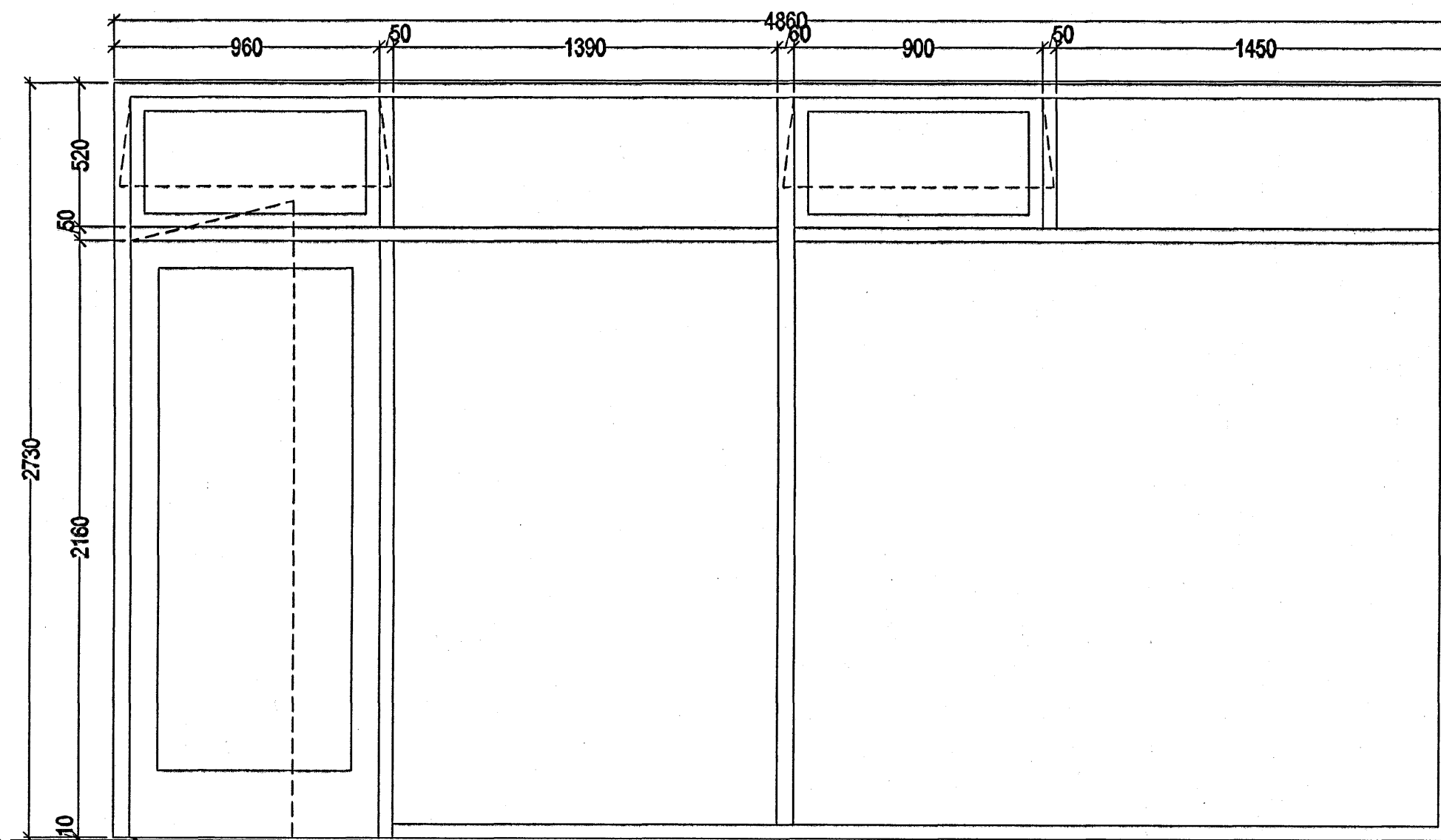
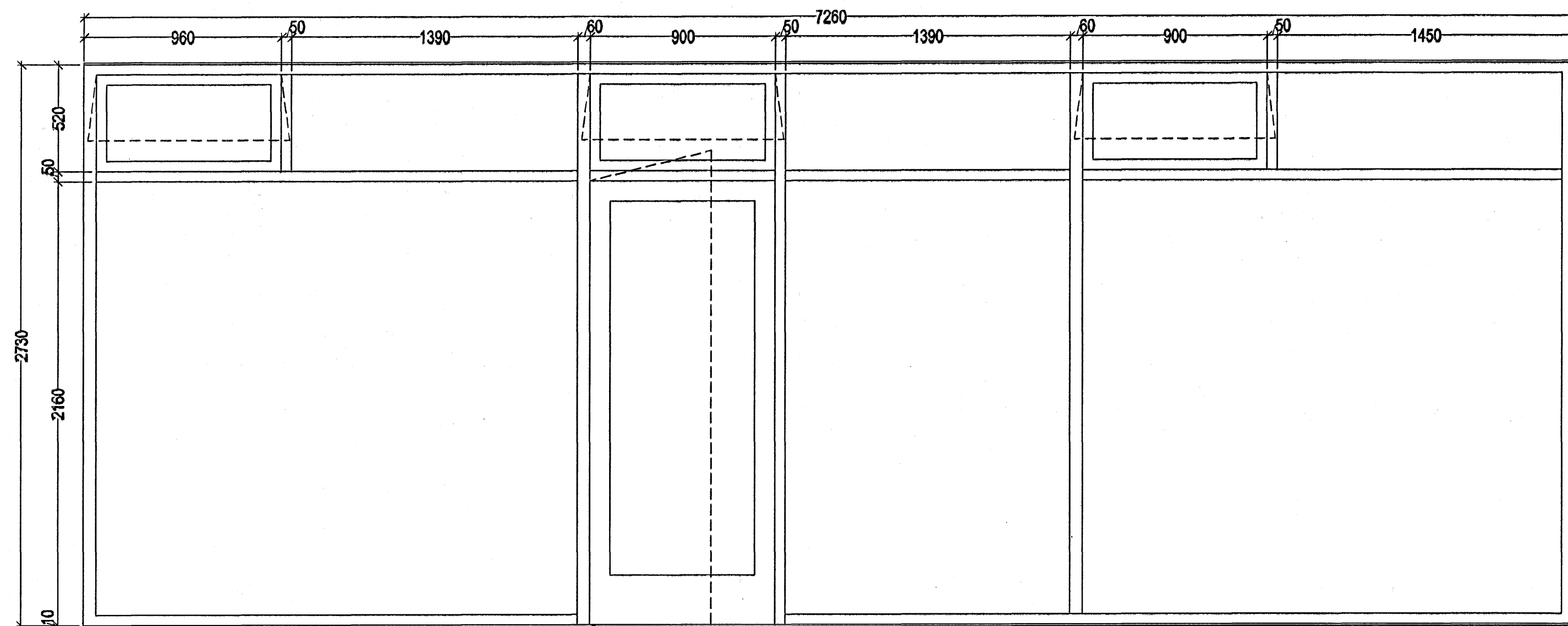


N-1  
1 stk.

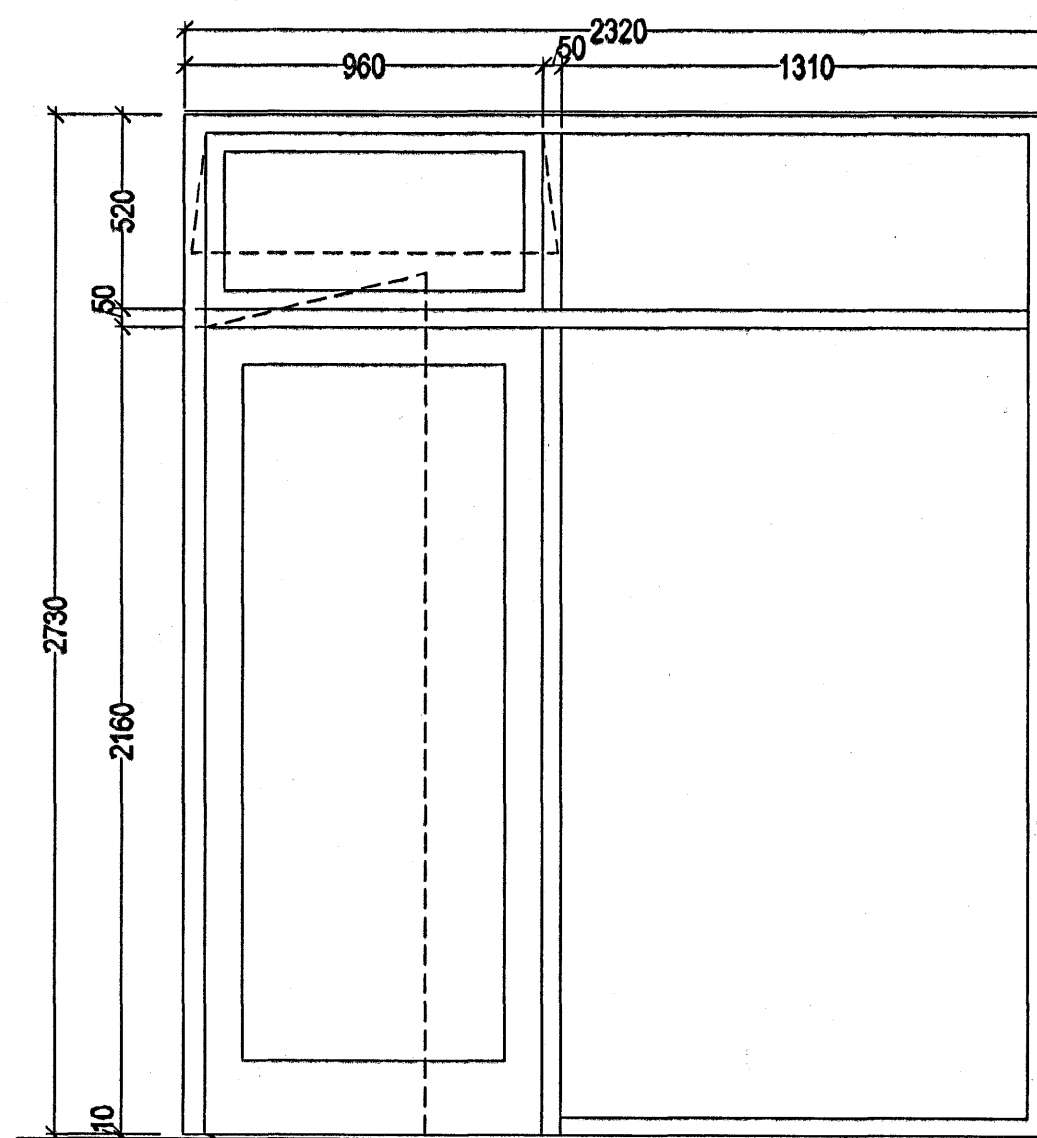


N-3  
1 stk.

Fullfrágengið gólf

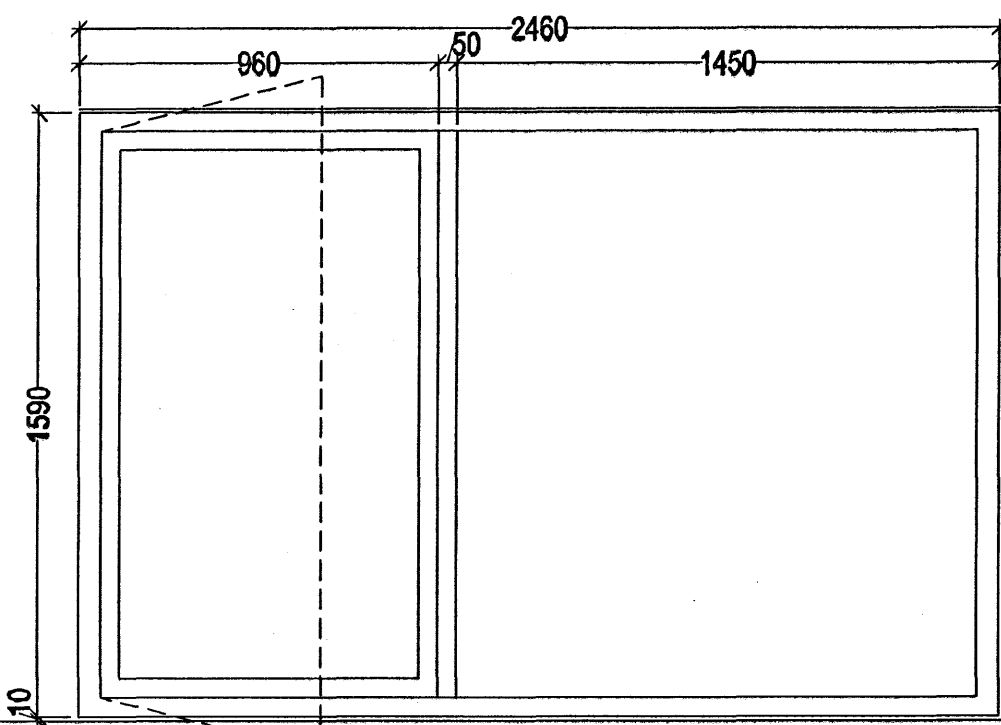


N-2  
1 stk.

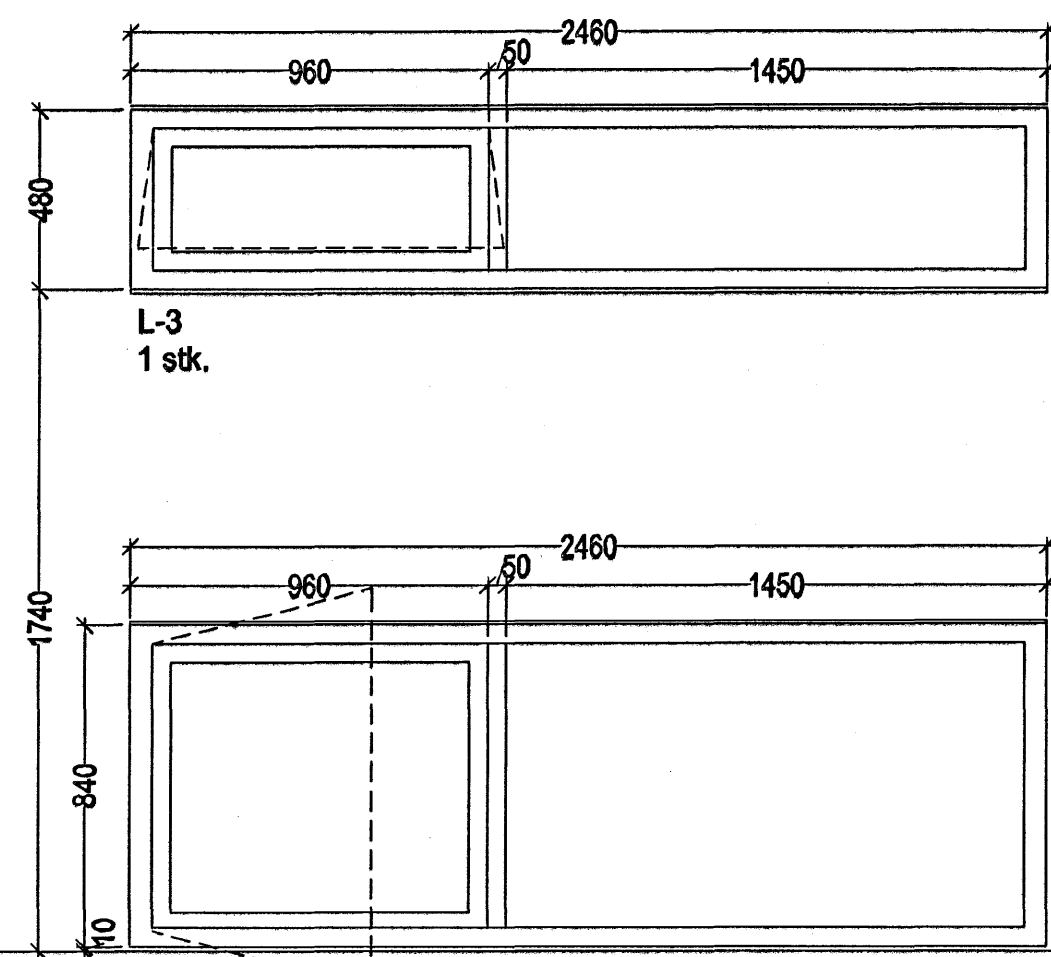


N-4  
1 stk.

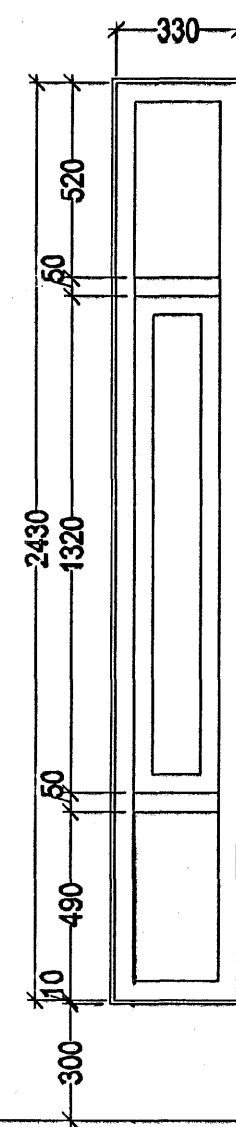
Fullfrágengið gólf



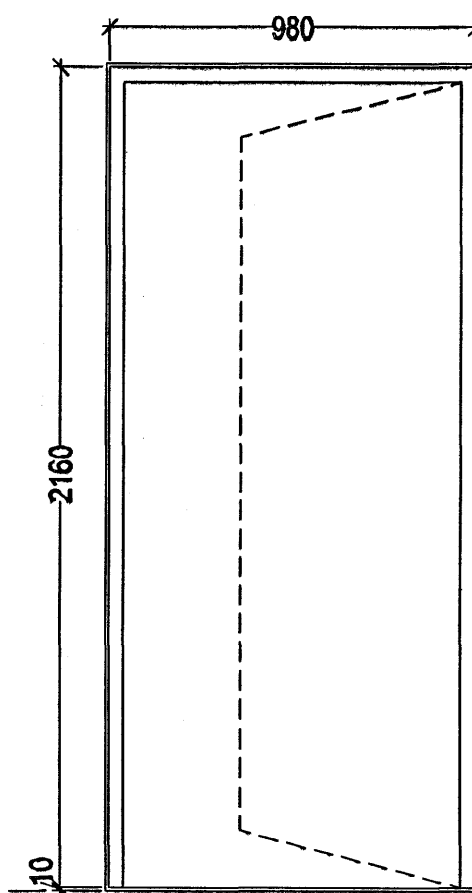
O-1  
1 stk.



O-2  
1 stk.

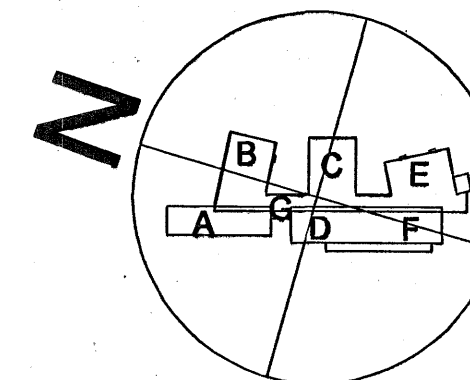
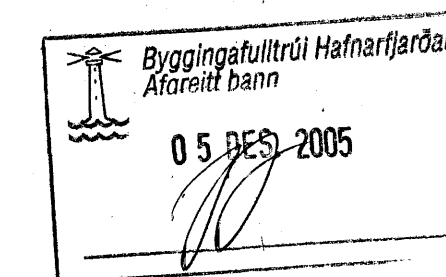


P-1  
1 stk.



Q-1  
2 stk.

Fullfrágengið gólf



A - 28.11.2005, Tekningardagur 21.11.2005  
M. ÖRSK. DRÖG. 1:500 1:500 1:500

á stofunni arkitektar  
Bergstaðastræti 10, Rvk. Sími 551 1460, Stofna@stofunni.is

Finnur Björgvinsson, arkitekti FAI KT: 180946-3069

Hilmur Þór Björnsson, arkitekti FAI KT: 280845-3109

Sigríður Ólafsdóttir, arkitekti FAI KT: 071070-5069

DREKAVELLIR 9 HRAUNVALLASKÓLI - 1. AFANGI GLUGGAFIRLIT  
MANNV. TEGN. 60  
A.K. SÁB. TEGN. 60  
ST. 660569-1399

05-01 TEGN. NR. A-VD-005 A