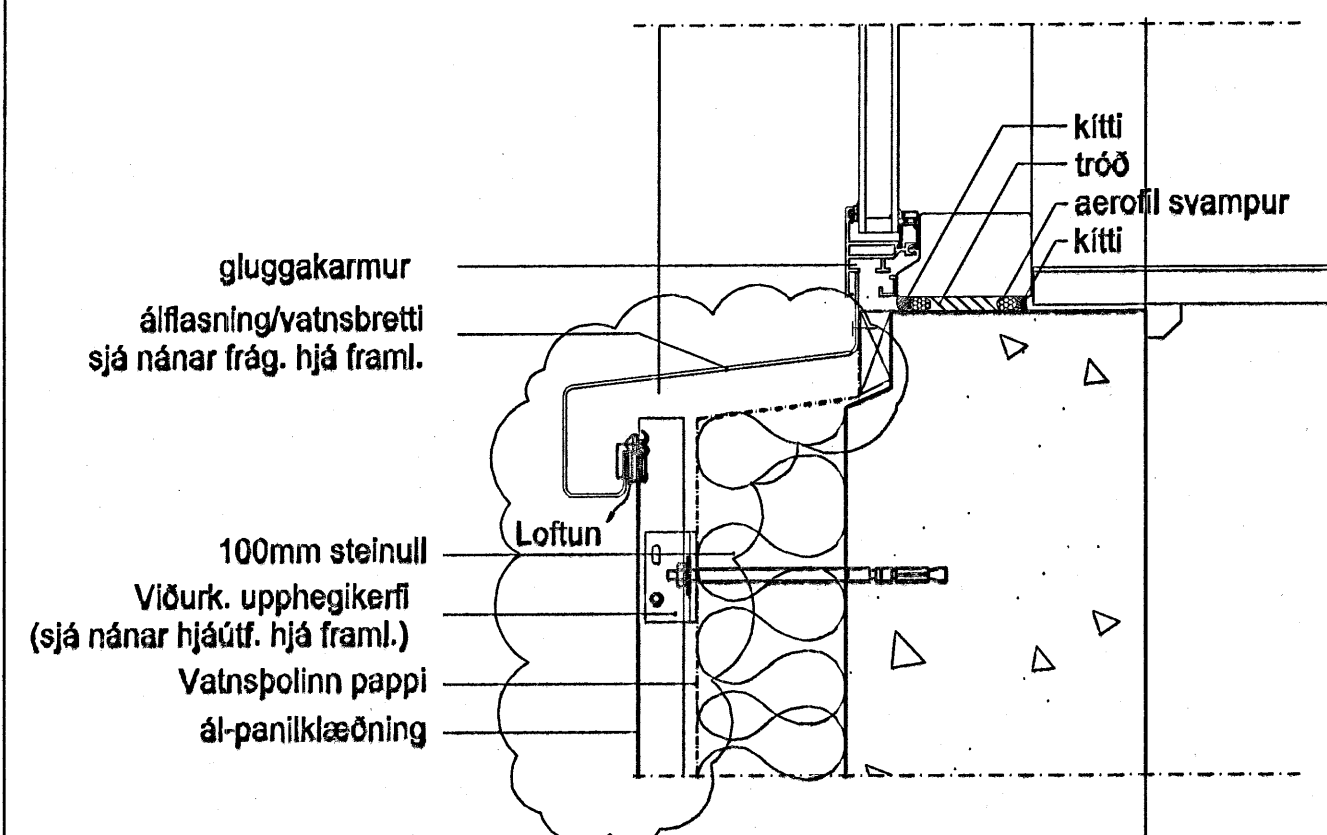
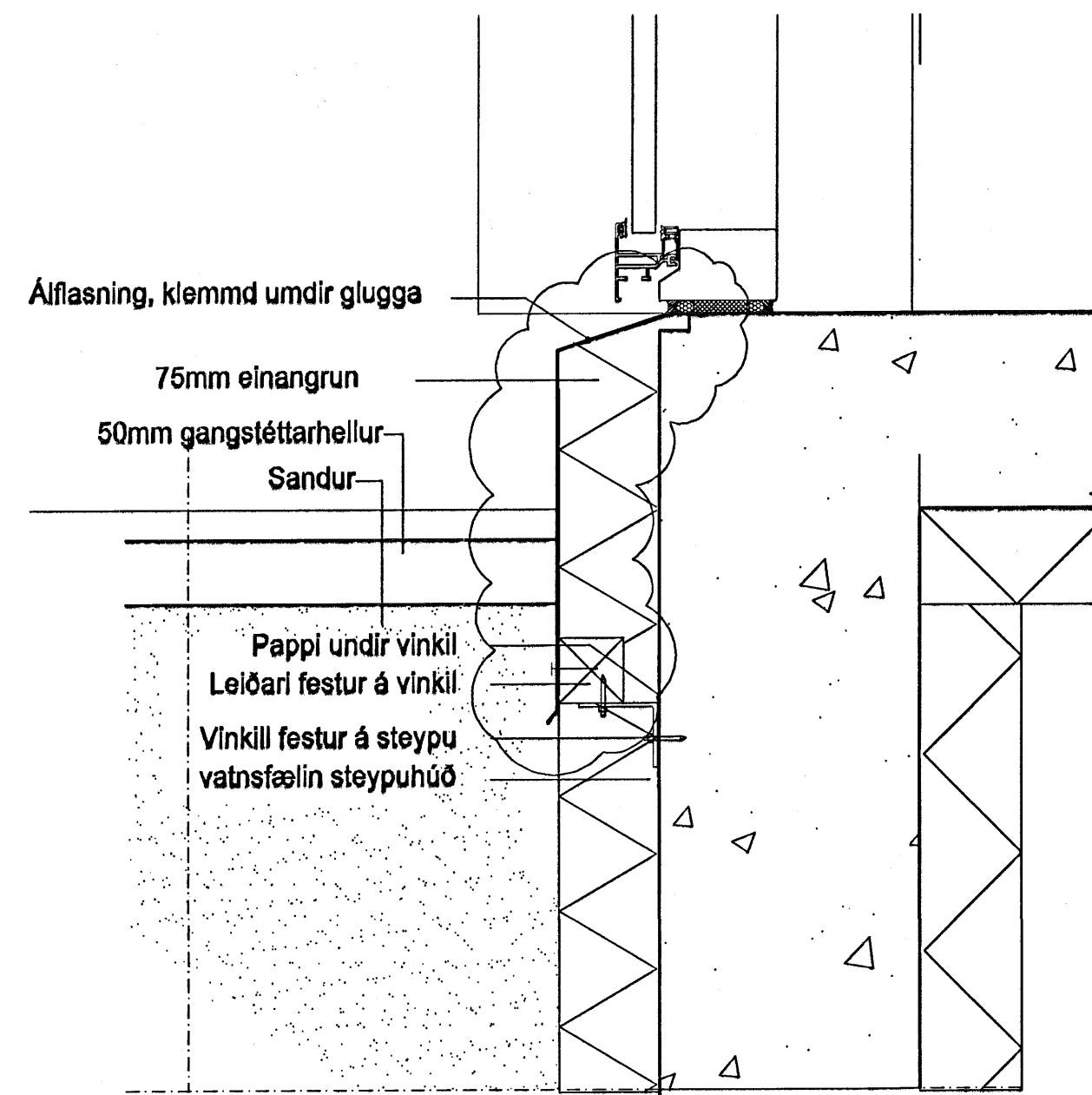


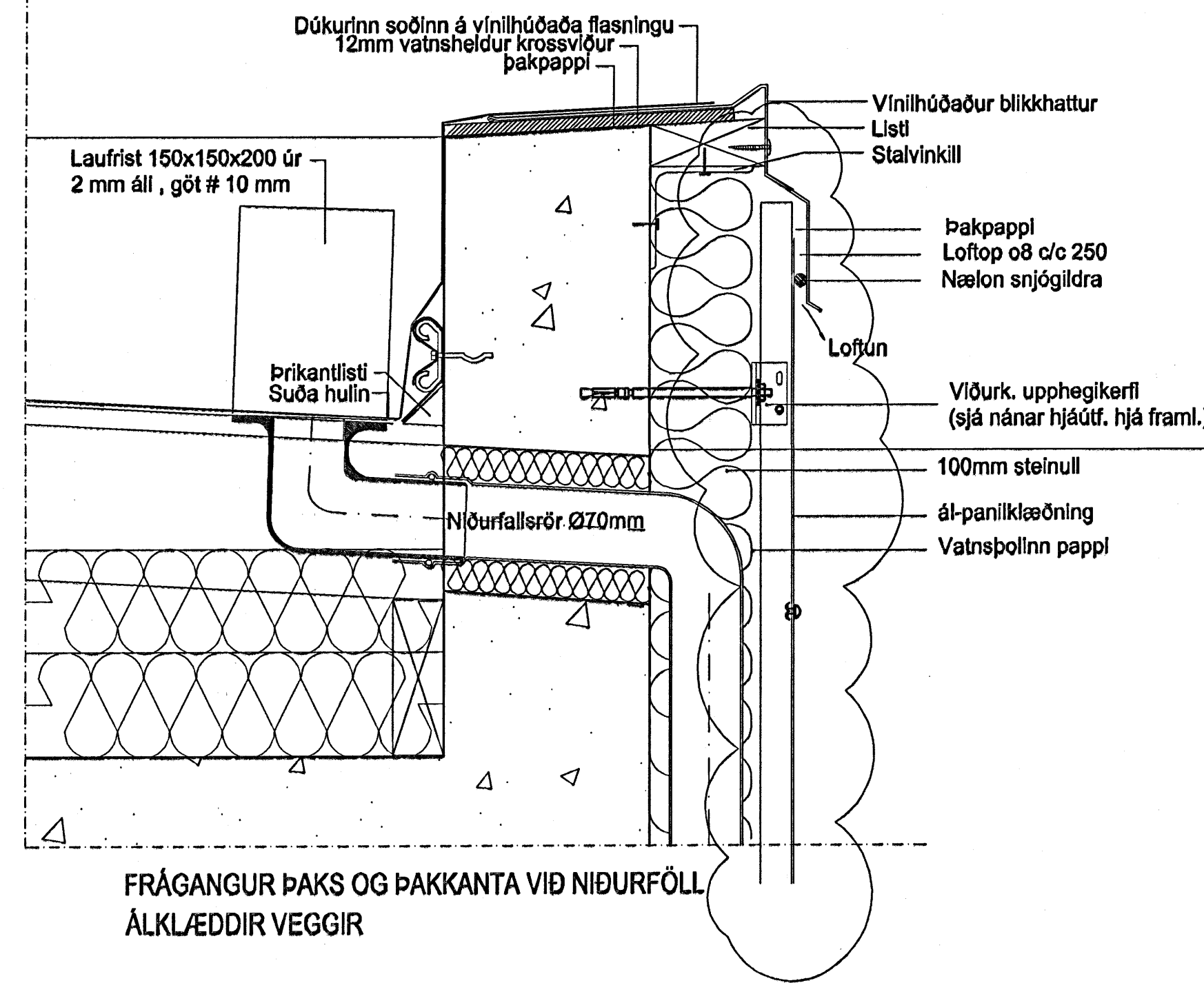
FRÁANGUR ÁLKÆÐNINGAR OFAN VÍÐ GLUGGA



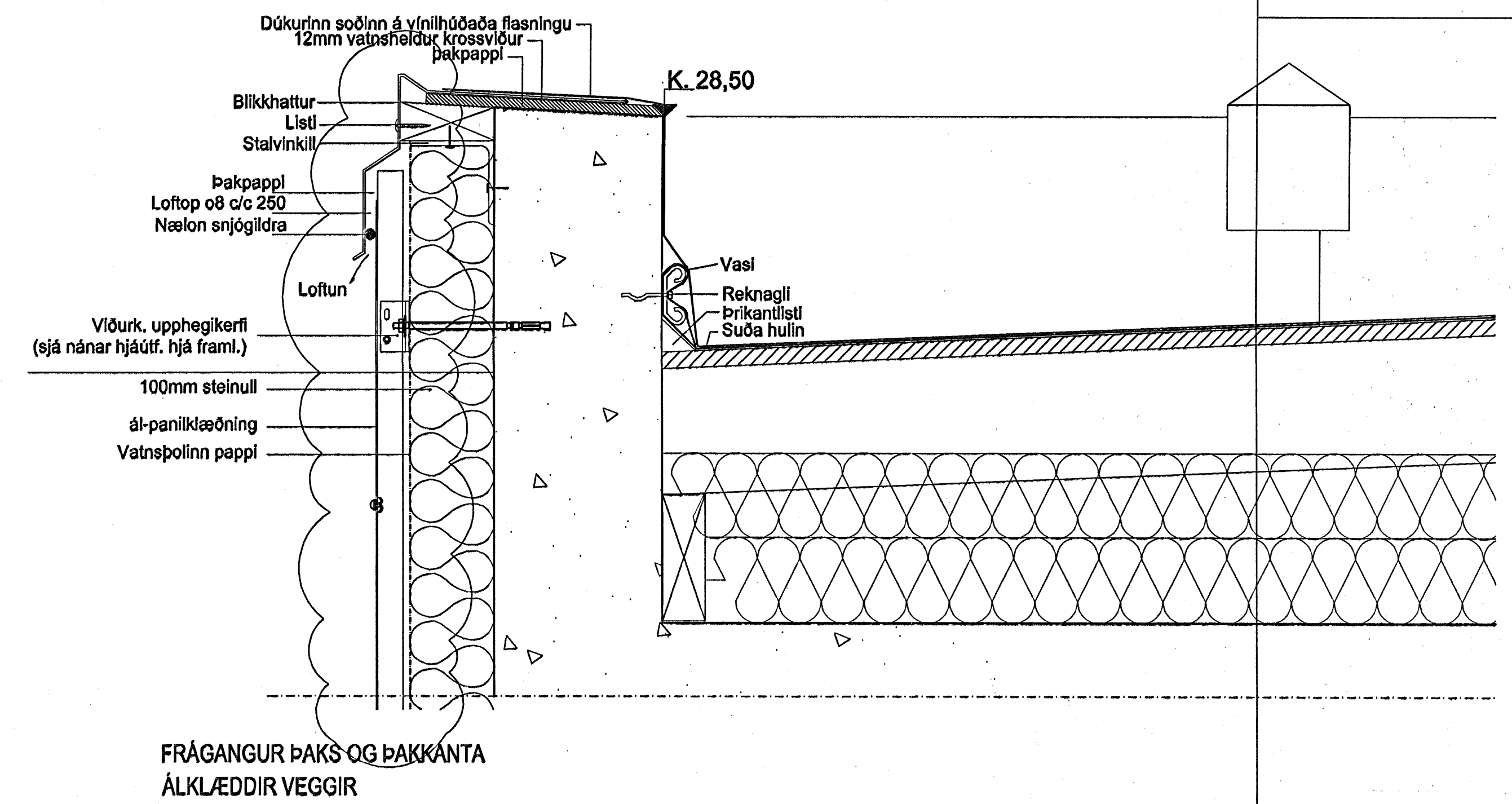
FRÁANGUR ÁLKÆÐNINGAR NEÐAN VÍÐ GLUGGA



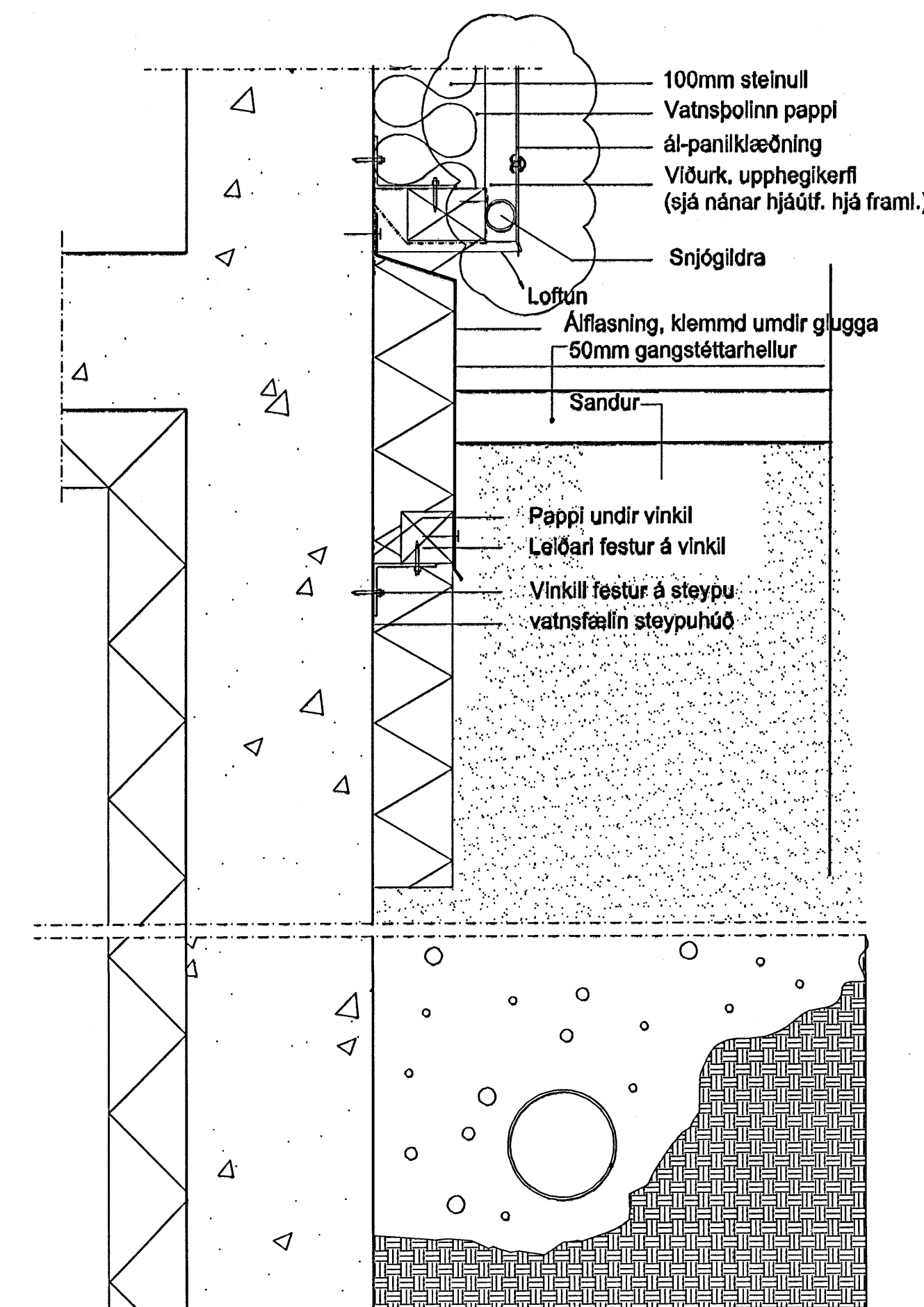
FRÁANGUR GÓLFSÍÐRA GLUGGA



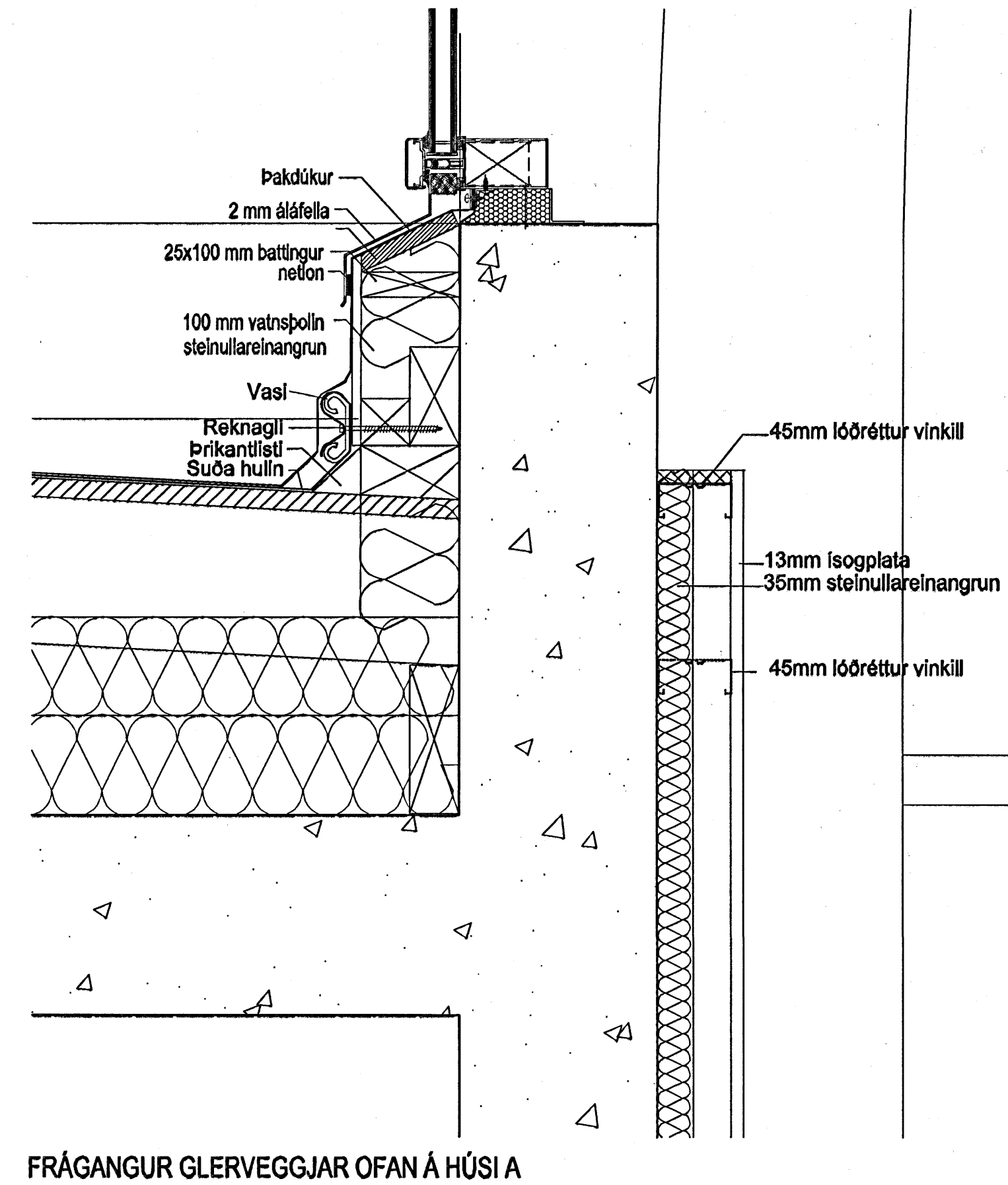
FRÁANGUR ÞAKS OG ÞAKKANTA VÍÐ NIÐURFÖLL ÁLKÆÐDIR VEGGIR



FRÁANGUR ÞAKS OG ÞAKKANTA ÁLKÆÐDIR VEGGIR

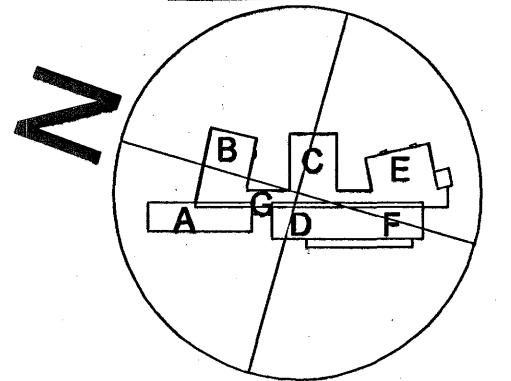


FRÁANGUR ÁLKÆÐDRA VEGGJA VÍÐ JÖRD



FRÁANGUR GLERVEGGJAR OFAN Á HÚSI A

Byggingaútlitir Hafnarfjarðar
Afgreitt þann
05 DE3, 2005



á stofunni arkitektar
Bergsláðastræti 10. Ryk. Sími 551 1460. Stofa@stofnun.is

Finnur Þórðsson, arkitekt FAJ KT: 180946-3069

Hinnar Þór Þórsson, arkitekt FAJ KT: 280845-3109

Sigrður Ólafsdóttir, arkitekt FAJ KT: 071070-5069

DREKAVELLIR 9
HRAUNVALLASKÚLI - 1. AFANGI
LÓDRÉTT DEILI UTANHÚSS - HÚS A - ÁLK. VEGGIR
KT. 660689-1399

VÍÐUR 1:5 TÖÐL. NR. 05-01 A-VD-012 A