

GÓLFHITAKERFI, GRUNNMYND EFRI HÆÐAR. 1:50

AFL GÓLFHITALAGNAR EFRI HÆÐAR:

Lengd	Afl	BÍLSKÚR
7) 123 M	1.970 W	GEYMSLA
8) 27 M	.380 W	HERBERGI
9) 120 M	1.930 W	ELDHÚS
10) 128 M	1.710 W	BORDSTOFA
11) 119 M	1.560 W	STOFA
12) 104 M	1.660 W	STOFA
13) 115 M	1.660 W	
Alls: 10.870 W		

SKÝRINGAR FYRIR GÓLFHITALAGNIR:

1. a. **ÍDREIFIRÖRUM:** Í LAGNASTOKKUM PEXRÖR MEÐ SÚREFNISKÁPU, EINANGRUD MEÐ DRAGHÓLKUM Í ÁLKÁPU, (t.d. Wirsbo- evalPEX) OG Í STEYPTUM GÓLFPLÖTUM SÖMU RÖR Í VEL SVEIGJANLEGU PEH BYLGIJURÖRI ("RÖR Í RÖR").

b. **Í GÓLFMOTTUM:** PEXRÖR MEÐ SÚREFNISKÁPU GERÐAR FYRIR 60°C OG 0.6 MPa Í 50 ÁR. (t.d. Wirsbo- evalPEX), RÖRIN SKULU VIÐURKENND AF RB.

c. **Í DEILIRÖRUM:** AFSINKUNARPOLIN MESSINGRÖR Ø20 FRÁ SAMA FRAMLEIÐANDA OG PEXRÖRIN.

VIÐ TENGINGAR SKAL NOTA TILHEYRANDI FITTINGS VIÐURKENNDAN Í HITALAGNIR AF RB. LAGNAVINNA SKAL FRAMKVÆMD SKV. FYRIRMÆLUM FRAMLEIÐANDA LAGNAEFNISINS. VATNSÞRÝSTINGUR. 0.2MPa, SKAL HAÐÐUR Á RÖRUM VIÐ ÚTLAGNINGU STEYPU.

2. ÁÐUR EN SAMSKYEYTI Á PÍPUM ERU HULIN, SKAL PRÓFA ALLAR LAGNIR MEÐ 6 BAR ÞRÝSTINGU OG ÞAÐ LÁTID STANDA Í 30 MÍN. EN ÞÁ ER ÞRÝSTINGUR LÁTINN FALLA SNÖGGT NIÐUR Í 0.5 SINNUM INNTAKSÞRÝSTING. FARI HANN ÞÁ LÍTILEGA UPP ER HANN LÁTINN STANDA Í 90 MÍN. FALLI ÞRÝSTINGUR EKKI Á ÞEIM TÍMA ER KERFIÐ ÞÉTT. ATHUGA SKAL ÖLL SAMSKYEYTI.

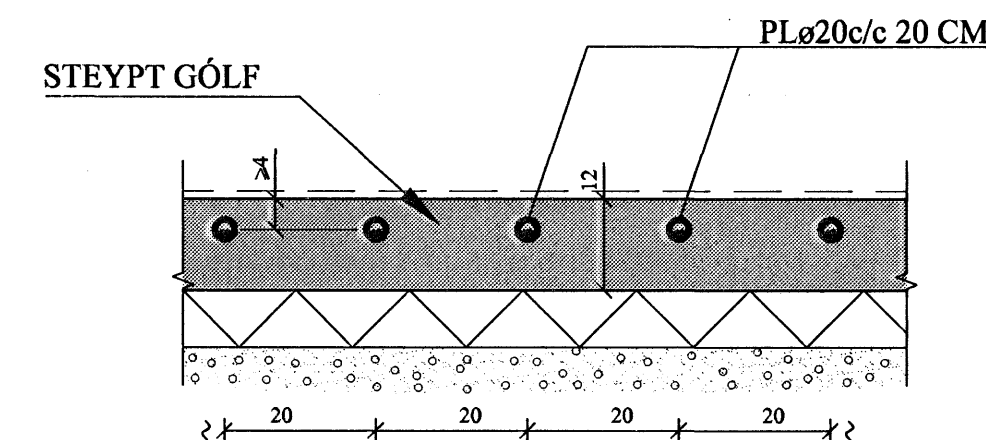
3. FESTA SKAL UTANÁLIGGJANDI LAGNIR MEÐ 1200 mm MILLIBILI.

4. HREINSA SKAL ÖLL ÓHREININDI OG SVARF ÚR LÖGNUM.

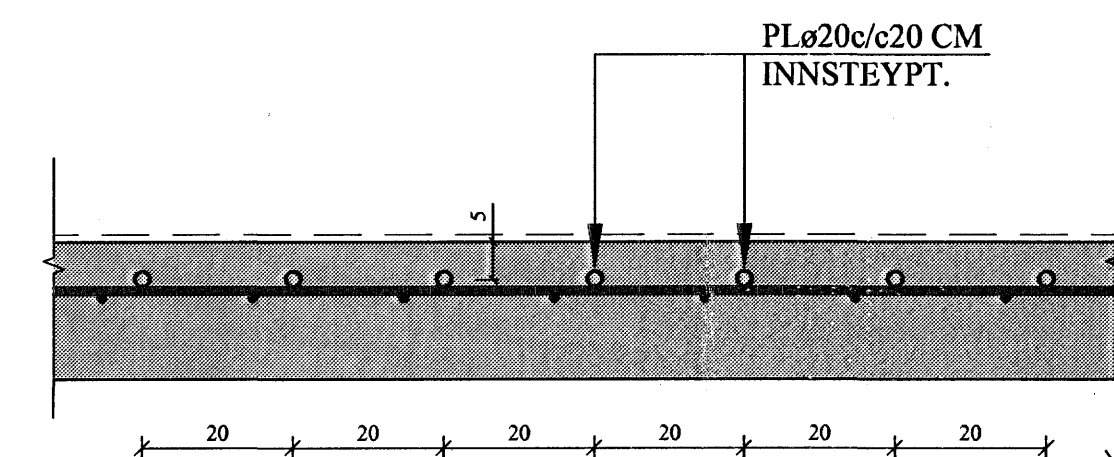
5. SETJA SKAL RIFFLUÐ HLÍÐARRÖR FYRIR 20 mm SLÖNGUR TIL VARNAR ÞAR SEM PÍPUR FARA GEGNUM VEGGI, GÓLF, TENGIJAST KISTUM OG Á FRAMRÁSARLAGNIR AD MOTTUM.

(H1): OFNALÖGN: PEX ø20 Í PLø 29/25 FÓÐURRÖRI.

SNID X - X. 1:10



SNID Y - Y. 1:10



BREYTINGAR	

TILVÍSANIR:
SKÝRINGAR..... SJÁ TEIKN. NR. 2-01

Byggingafulltrúi Hafnarfjardar
Alfreit Þann
08. DES. 2005

Reikn.	JKR/AJG	Agúst '04	Útgefið:	06.12.2004
Teikn.	AJG	Agúst '04	Kvarði:	1:50, 1:10
Ath.				
Samþ.				

FÍFUVELLIR 8
Hafnarfjörður Nr. 2-04

Verkhúti
GÓLFHITAKERFI,
GRUNNMYND EFRI
HÆÐAR, SNID
OG SKÝRINGAR.

Jón Kristjánsson
Byggingafræðingur
FVFI
Skólagaða 19
101 Reykjavík
Sími: 551-9820 Gsm: 893-2154
fex: 210754-4023
Netfang: jkrist@vsk.is
http://www.VSK.is