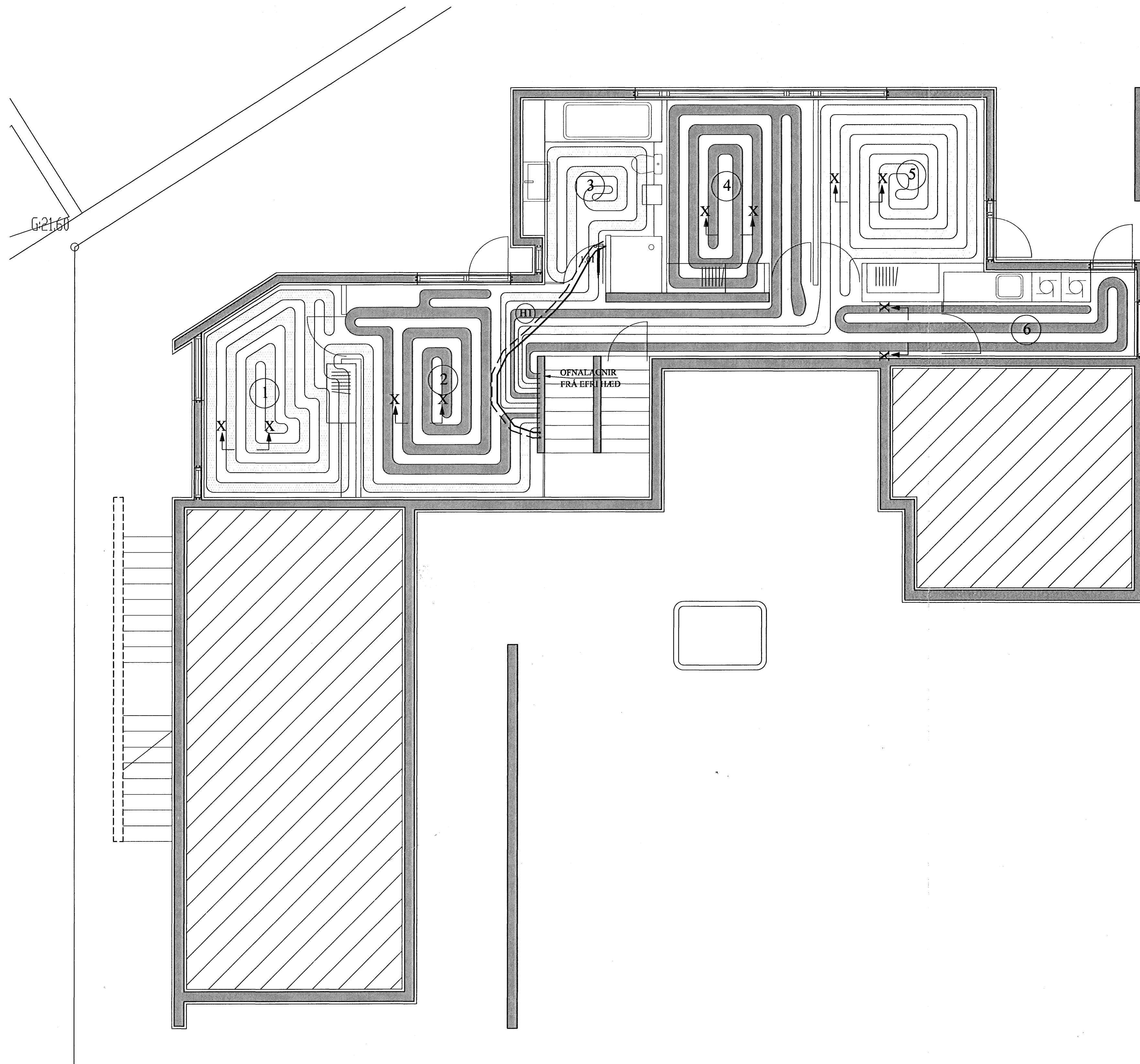


GÓLFHITAKERFI, GRUNNMYND NEDRI HÆÐAR. 1:50



AFL GÓLFHITALAGNAR:

	Lengd	Afl	
1)	75 M	1.100 W	HERBERGI
2)	51 M	.860 W	SJÓNVARPSHOL
3)	37 M	.990 W	BADHERB.
4)	72 M	.840 W	HERBERGI
5)	74 M	1.160 W	HERBERGI
6)	51 M	.800 W	ÞVOTTUR
Alls:		5.750 W	

SKÝRINGAR FYRIR GÓLFHITALAGNIR:

- a. Í DREIFIRÖRUM: Í LAGNASTOKKUM PEXRÖR MED SÚREFNISKÁPU, EINANGRUD MED DRAGHÖLKUM Í ÁLKÁPU, (t.d. Wirsbo- e-valPEX) OG Í STEYPTUM GÓLFPLÖTUM SÓMU RÖR Í VEL SVEIGJANLEGU PEH BYLGIJURÖRI ("RÖR Í RÖR").

b. Í GÓLFMOTTUM: PEXRÖR MED SÚREFNISKÁPU GERÐAR FYRIR 60°C OG 0.6 MPa Í 50 ÁR. (t.d. Wirsbo- e-valPEX). RÖRIN SKULU VIÐURKENND AF RB.

c. Í DEILIRÖRUM: AFSINKUNARPOLIN MESSINGRÖR Ø20 FRÁ SAMA FRAMLEIDANDA OG PEXRÖRIN.

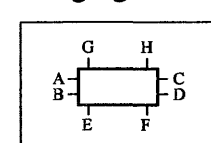
VIÐ TENGINGAR SKAL NOTA TILHEYRANDI FITTINGS VIÐURKENNDAN Í HITALAGNIR AF RB. LAGNAVINNA SKAL FRAMKVÆMD SKV. FYRIRMÆLUM FRAMLEIDANDA LAGNAEFNISINS. VATNSPRÝSTINGUR. 0.2MPa, SKAL HAFÐUR Á RÖRUM VIÐ ÚTLAGNINGU STEYPU.
- ÁÐUR EN SAMSEYTI Á PÍPUM ERU HULIN, SKAL PRÓFA ALLAR LAGNIR MED 6 BAR ÞRÝSTINGI OG ÞAD LÁTID STANDA Í 30 MÍN. EN ÞÁ ER ÞRÝSTINGUR LÁTINN FALLA SNÖGGT NIÐUR Í 0.5 SINNUM INNTAKSÞRÝSTING. FARI HANN ÞÁ LÍTILEGA UPP ER HANN LÁTINN STANDA Í 90 MÍN. FALLI ÞRÝSTINGUR EKKI Á ÞEIM TÍMA ER KERFID ÞÉTT. ATHUGA SKAL ÖLL SAMSEYTI.
- FESTA SKAL UTANÁLIGGJANDI LAGNIR MED 1200 mm MILLIBILI.
- HREINSA SKAL ÖLL ÓHREININDI OG SVARF ÚR LÖGNUM.
- SETJA SKAL RIFFLUÐ HLÍÐARRÖR FYRIR 20 mm SLÖNGUR TIL VARNAR ÞAR SEM PÍPUR FARA GEGNUM VEGGI, GÓLF, TENGJAST KISTUM OG Á FRAMRÁSARLAGNIR AD MOTTUM.

OFNASKRÁ:

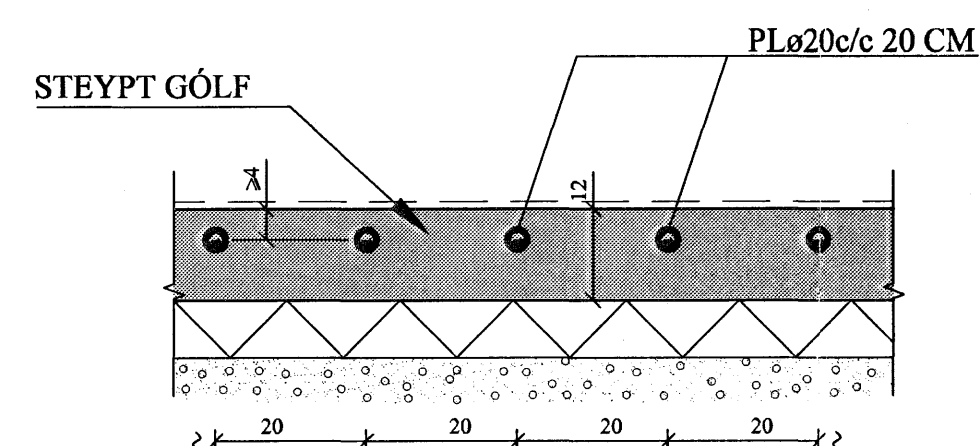
Nr. ofns	Afkost W	Mestu mál (mm)			Stúta- staða	Ofnagerð	Ath.
		Hæð	Lengd	Þykkt			
1.01	.240	600	50	A-B	-	Handklæðaofn	
Alls		Σ= .240 W					

Ath. Stærð (hæð og lengd) valinnar ofnagerðar skal vera sem næst uppgæfnum mestu málum (mm). Allir ofnstútar skulu vera 10 mm. Ofnastærðir miðast við 40° C hitafall í ofni (80-40° C).

Tengingar ofna:



SNIÐ X - X. 1:10

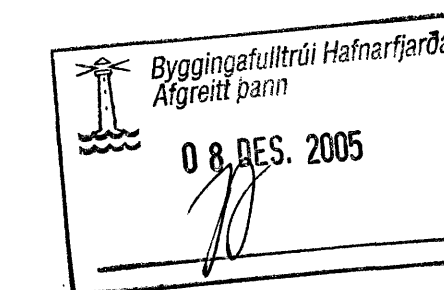


(H1): OFNALÖGN: PEX ø15 Í PLø 25/20 FÓÐURRÖRI.

BREYTINGAR

TILVÍSANIR:

SKÝRINGAR..... SJÁ TEIKN. NR. 2-01



Reikn.	JKR/AJG	Ágúst '04	Útgefð:	06.12.2004
Teikn.	AJG	Ágúst '04	Kvarð:	1:50,
Samþ.				1:10
FÍFUVELLIR 8				Nr. 2-03
Verkhúti GÓLFHITAKERFI, GRUNNMYND NEDRI HÆÐAR, SNIÐ, SKÝRINGAR OG OFNASKRÁ,			Jón Kristjánsson Byggingarverkfæðingur FVFI Skjalgata 19 121 Reykjavík Sími: 551-9820 Gsm: 893-2154 Kt: 210754-4829 Netfang: jkris@simnet.is http://www.VK.is	