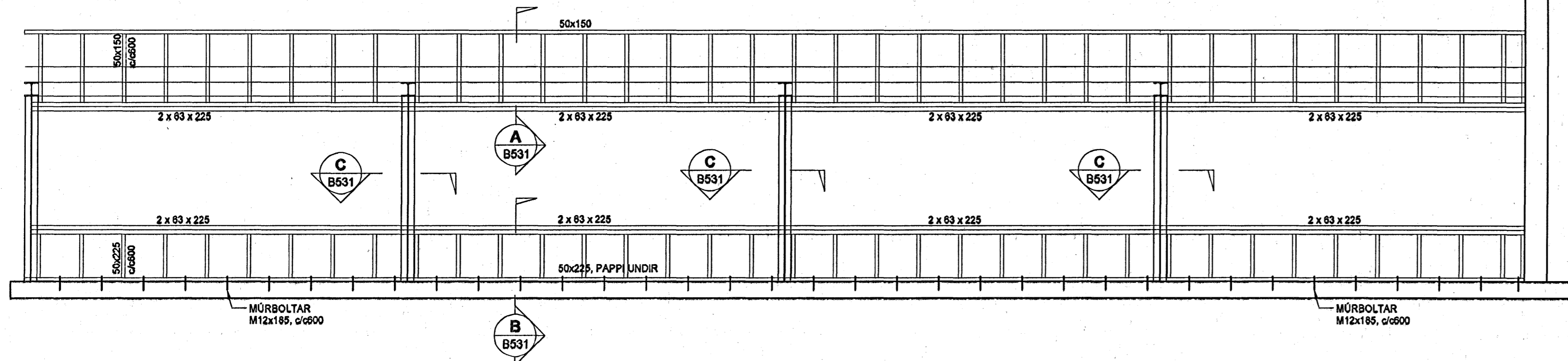
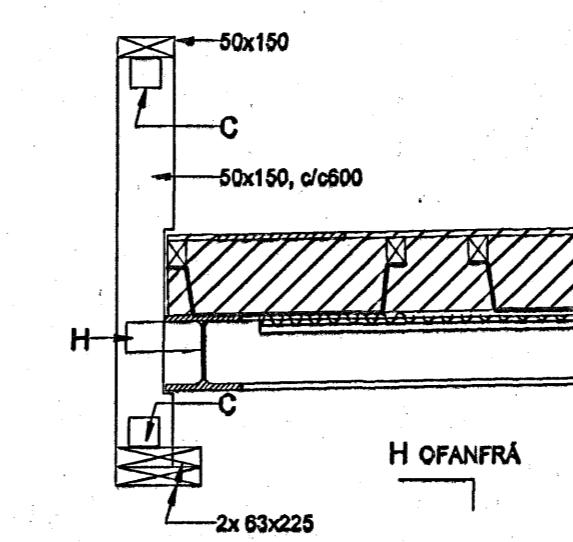


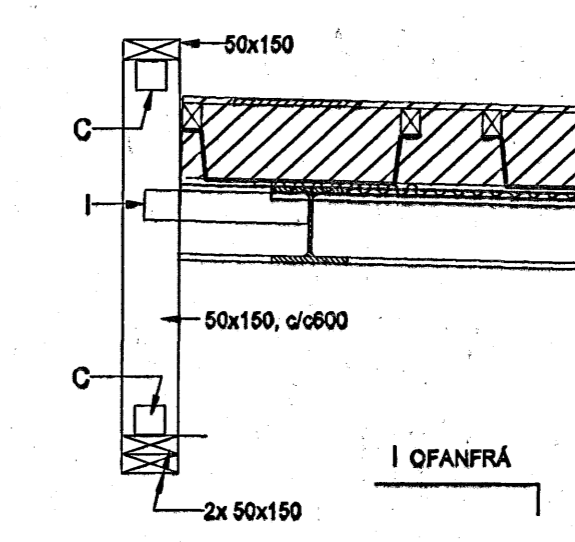
VESTURVEGGUR
1:50



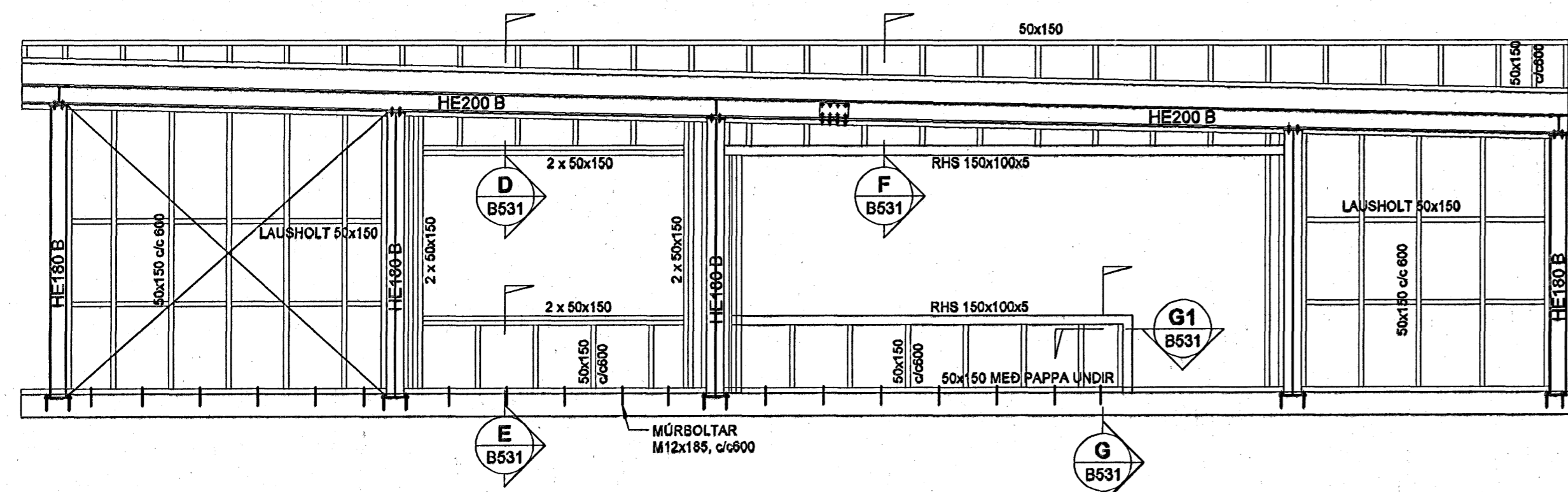
SNID A
1:20
B531



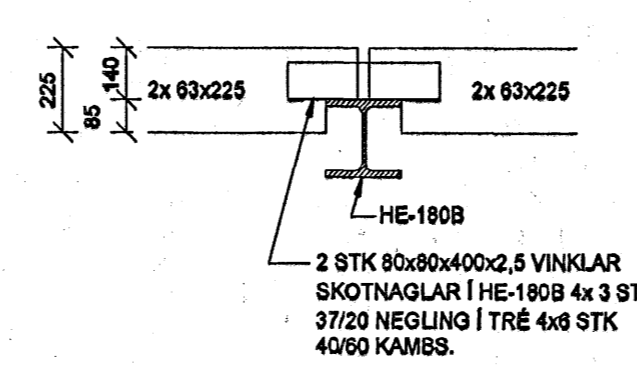
SNID K
1:20
B531



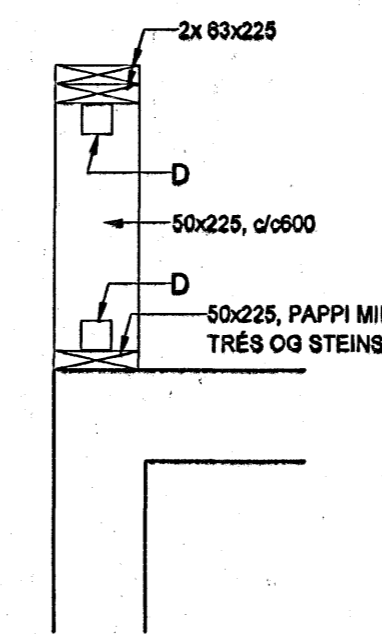
NORÐURVEGGUR
1:50



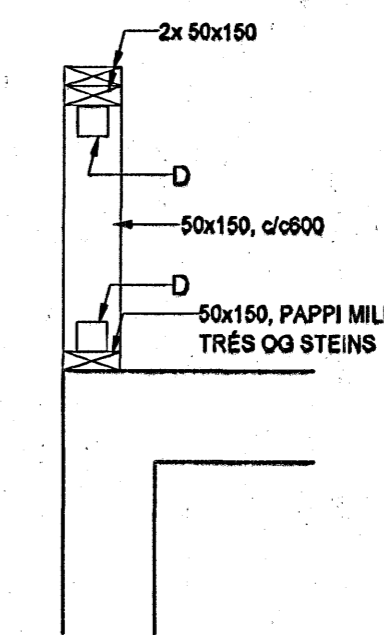
SNID C
1:20
B531



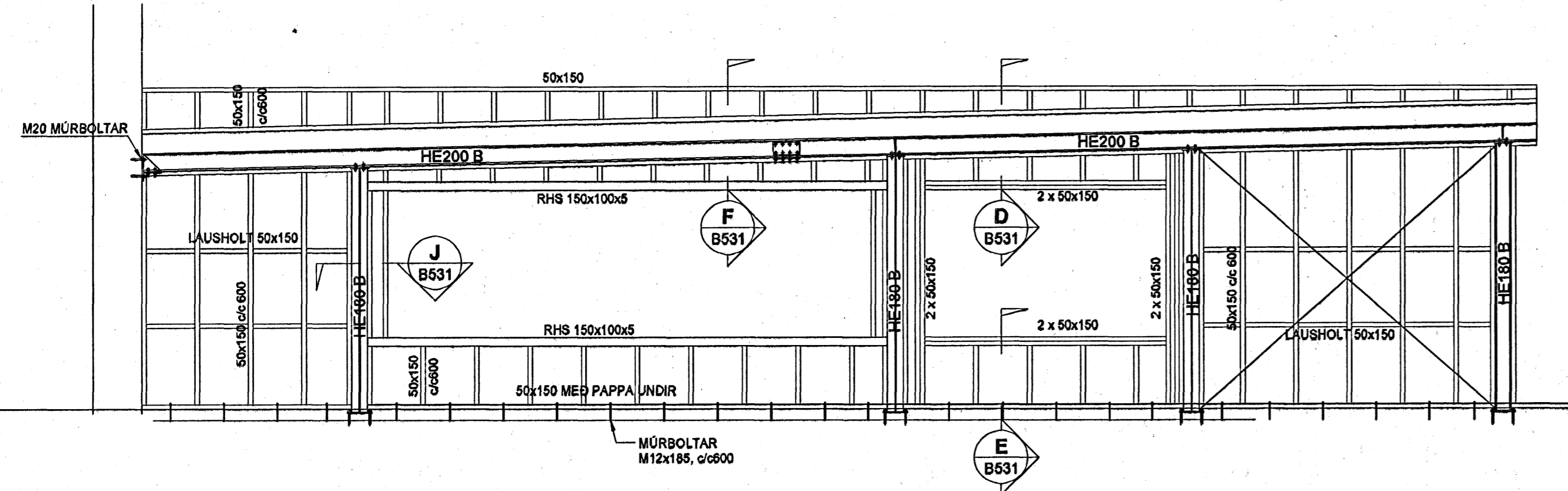
SNID B
1:20
B531



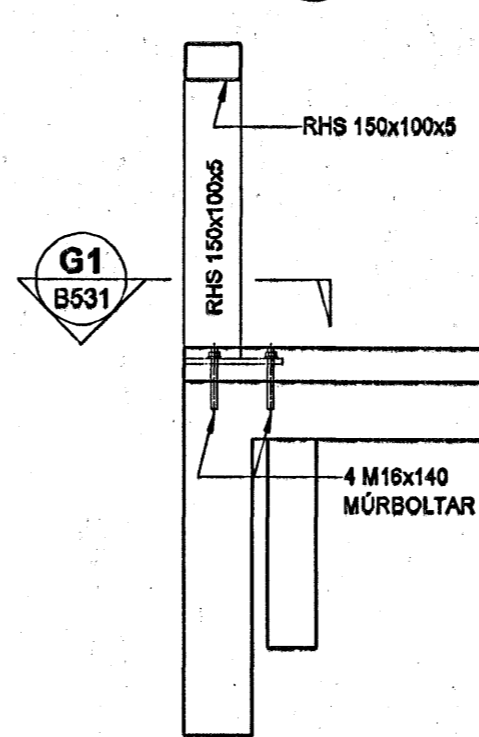
SNID L
1:20
B531



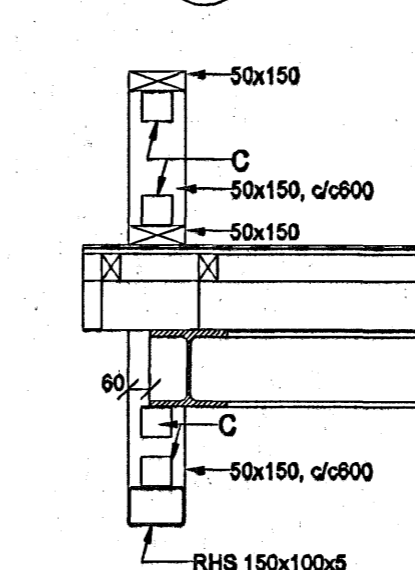
SUBURVEGGUR
1:50



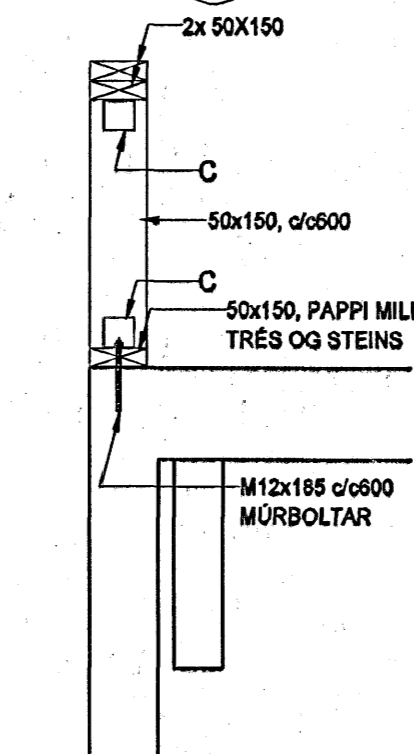
SNID G
1:20
B531



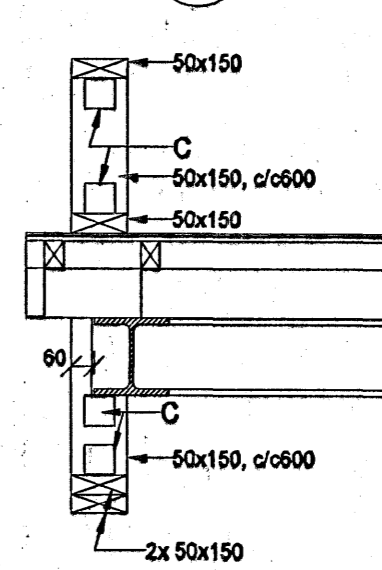
SNID F
1:20
B531



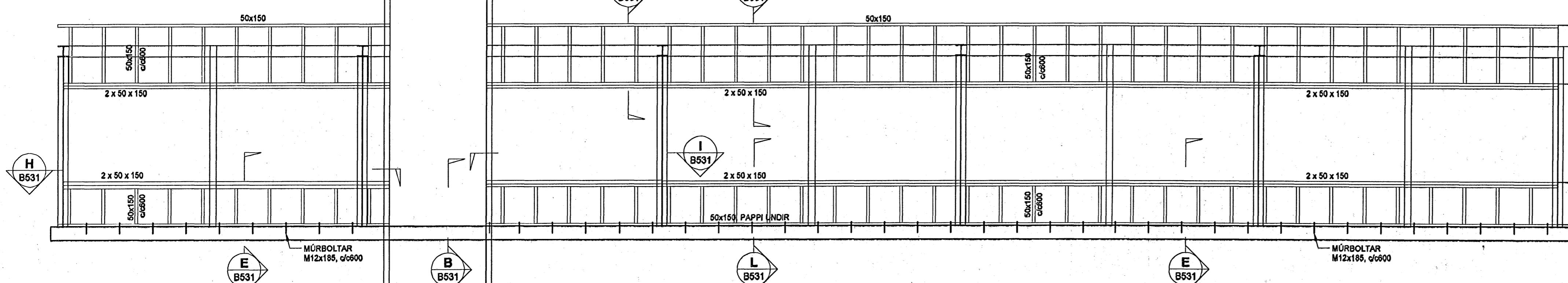
SNID E
1:20
B531



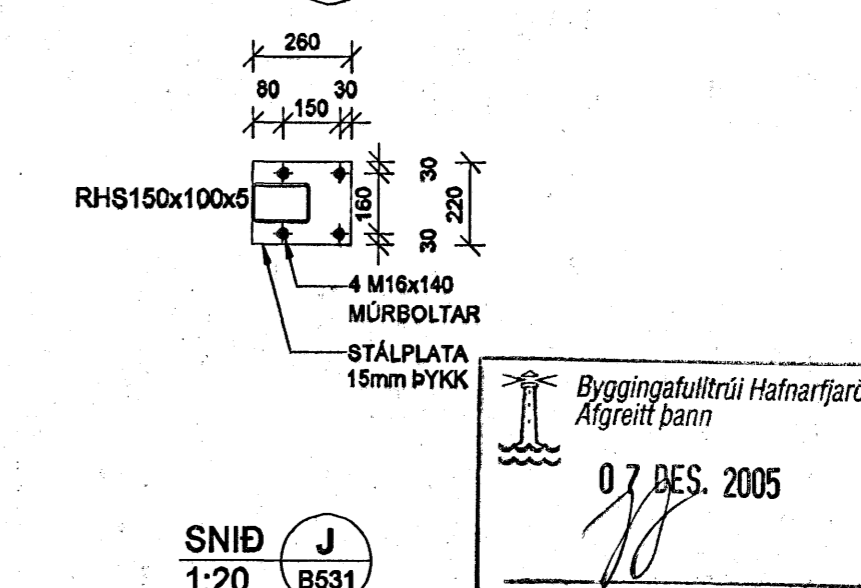
SNID D
1:20
B531



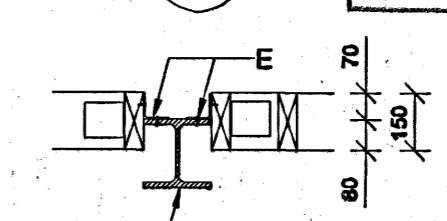
AUSTURVEGGUR
1:50



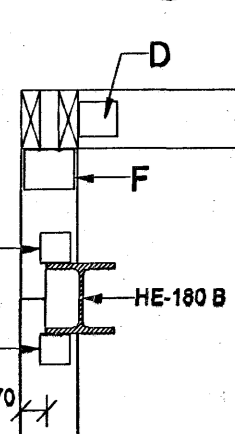
SNID G1
1:20
B531



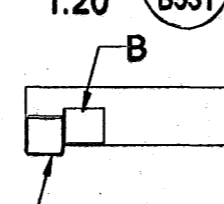
SNID J
1:20
B531



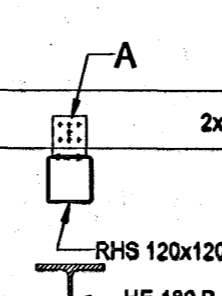
SNID H
1:20
B531



SNID I
1:20
B531



SNID A
1:20
B531



FESTINGAR

- FESTINGAR A: 2 STK VINKLAR 105x105x90x3
NEGLING I TRÉ 2x 7 STK 60/40 KAMBS.
SKOTNAGLAR I SÖLU 2x 4 STK 37/10
- FESTINGAR B: 2 STK VINKLAR 105x105x90x3
NEGLING 2x 5 STK 60/40 KAMBS.
- FESTINGAR C: VINKILL 105x105x90x3
NEGLING I TRÉ 2x 5 STK 60/40 KAMBS.
SKOTNAGLAR I SÖLU 2x 3 STK 37/10
- FESTINGAR D: 2 STK VINKLAR 105x105x90x3
NEGLING 2x 5 STK 60/40 KAMBS.
- FESTINGAR E: 2 STK VINKLAR 70x70x70x2,5
NEGLING I TRÉ 2x 5 STK 40/40 KAMBS.
SKOTNAGLAR I SÖLU 2x 3 STK 37/14
- FESTINGAR F: 80x80x130x2,5
NEGLING 2x 4 STK 40/40 KAMBS OG
1 X 6 STK 40/40 KAMBS
- FESTINGAR G: 2 STK 105x105x90x3
NEGLING I TRÉ 2x 5 STK 40/40 KAMBS.
SKOTNAGLAR I SÖLU 2x 3 STK 37/14
- FESTINGAR H: 2 STK VINKLAR 80x200
NEGLING I TRÉ 2x 5 STK 40/40 KAMBS.
SKOTNAGLAR I STÁL 2x 4 STK 37/14
- FESTINGAR I: 2 STK VINKLAR 80x430
NEGLING I TRÉ 2x 5 STK 40/40 KAMBS.
SKOTNAGLAR I STÁL 2x 4 STK 37/14

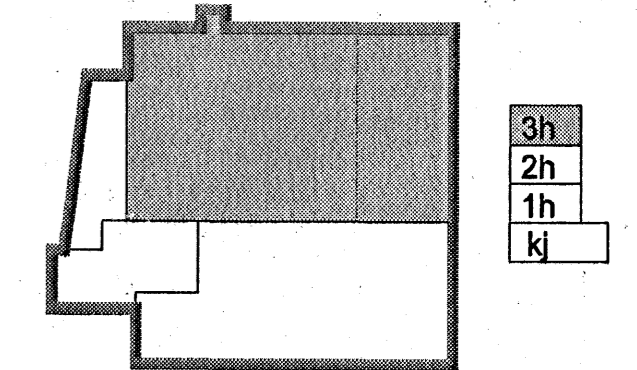
SKÝRINGAR

ALLAR FESTINGAR SEM EKKI ERU STAÐLAÐIR
VINKLAR SKAL BÚA TIL ÚR 2,5mm ÞYKKUM
HEITGALVANHÖÐUBUM GATAPLÖTUM, SEM BÚA
SKAL TIL ÚR MISMUNANDI VINKLA. VINKLAR
FESTAST VIÐ TRÉ MEÐ KAMBSAUMI.

ÞAR SEM VINKLAR KOMA AÐ STÁLI SKAL SKJÓTA
PEIM FÖSTUM MEÐ FESTINGOGLUM.

BOTNREIMAR SKULU LEGGJAST Á TJÓRUPAPPA OG
BOLTAST NIÐUR MEÐ M12x185 MURBOLTUM MEÐ
600mm MILLIBILI, EN FESTINGAR SKULU ÞÓ ALDREI
VERA FJÆR ENDA REIMAR EN 150mm.

REYKJAVÍKURVEGUR 74



Byggingafræðingur
Alfreitt Þann
07.05.2005

Útg. Daga Skýring Hannad/Yfirfird
VSB
VERKFRÆÐISTOFA

BÆJARHRAUN 20 • 220 HAFNARFJÖRÐUR • KENNIT. 710796-2899					
vsb@vps.is • Sími 585 8600 • Fax 585 8610 • www.vsb.is					
Arftun sérhönnuðar					
BJÖRN GÚSTAFSSON KI: 180550 4889					
Verkefni					
REYKJAVÍKURVEGUR 74					
HAFNARFIRÐI					
Verkefni					
BURÐARVIRKI					
TRÉVIRKI Á 3. HÆÐ					
HLIDARMYND OG SNID					
Hanna	Telmas	Yfirfari	Kvart	Skala	Síða
BG	JJR		1:50/1:20	/A1	
Daga	Verkefni	Talning		Utgáfa	
05.12.2005	03796	B531			