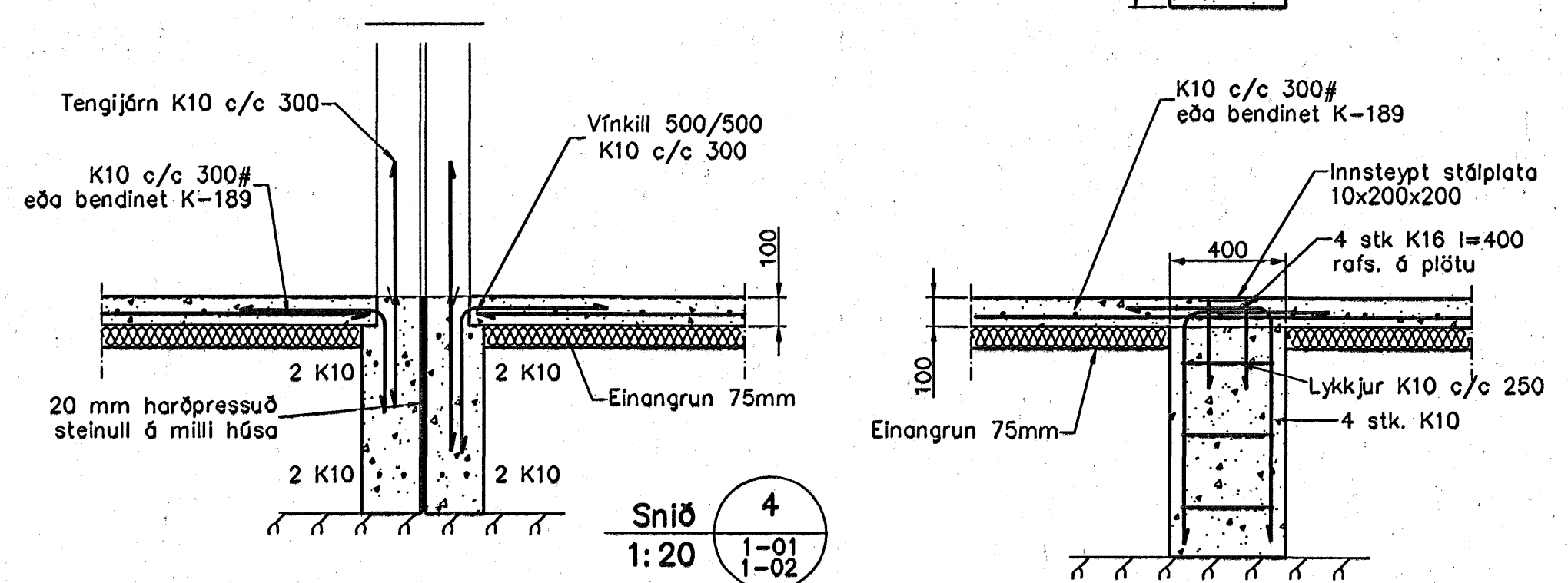
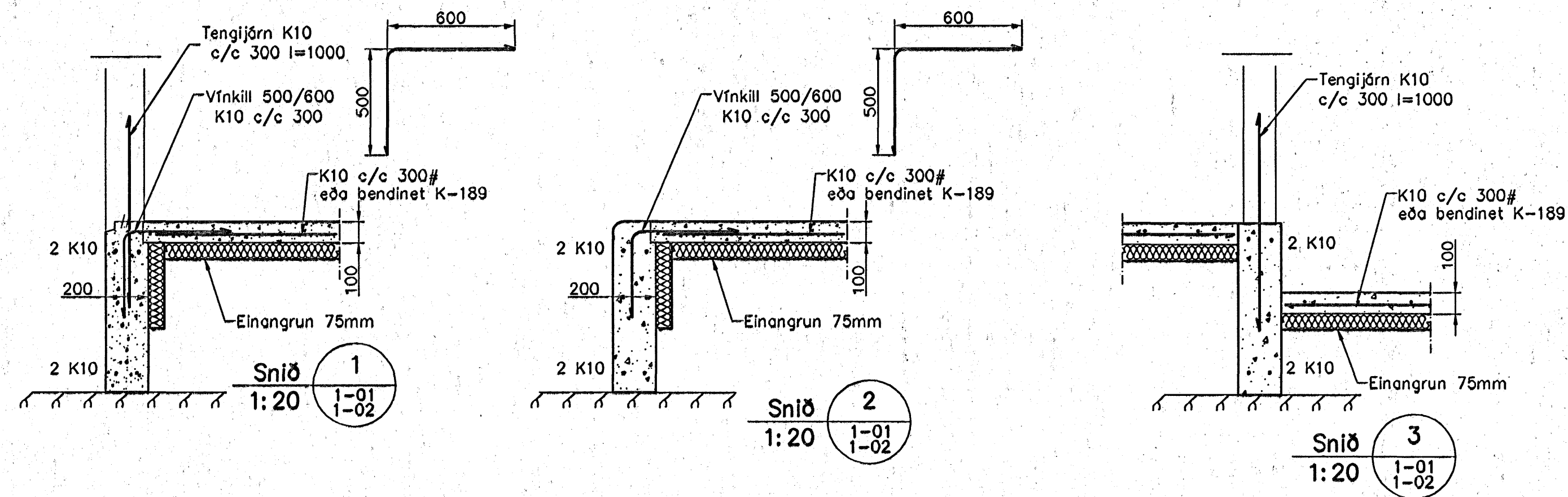


Undirstöður, Grunnmynd, 1:50



Undirstaða U1 1:20

Skýringar

Almennar skýringar sjá blöð 00-01  
 Undirstöður hvíla á klöpp  
 Hæð undirstöðu skal vera umk. 40 sm  
 Mesta dög á undirstöðu = 0,4 MPa  
 Fylling inn í sökkla skal vera frostfrí og þjappast í 30 sm lögum  
 Fylling inn í sökkla skal vera frostfrí grús. Fyllingu skal þjappast í 30 sm lögum með umk. 60 kg víbrósteði 3 umfarðir hvert lög

Byggingaútlitir Hafnarfjarðar  
 Afgreitt þann  
 08. DES. 2005

M. HUNTINGDON-WILLIAMS  
 130755 8019  
 ABATUNNUSUR

Vísifa	Breyting	Dagsetning	Hannað
Sveinbjörn Hinriksson Byggingatæknifræðingur Kl. 100061-2029 Brekkugötu 6 Hafnarfjörð Sími: 555-4008, 861-9861 Netfang: svennis@internet.is		Staður Fjólúvellir 10, 12 og 14 Hafnarfirði	
		Skýring Undirstöður	
Hannað / Teiknað	Kvarð	Dagsetning	Verkr.
	1:50 1:20	7.12.05	29-05
			Teiknr. 1-02