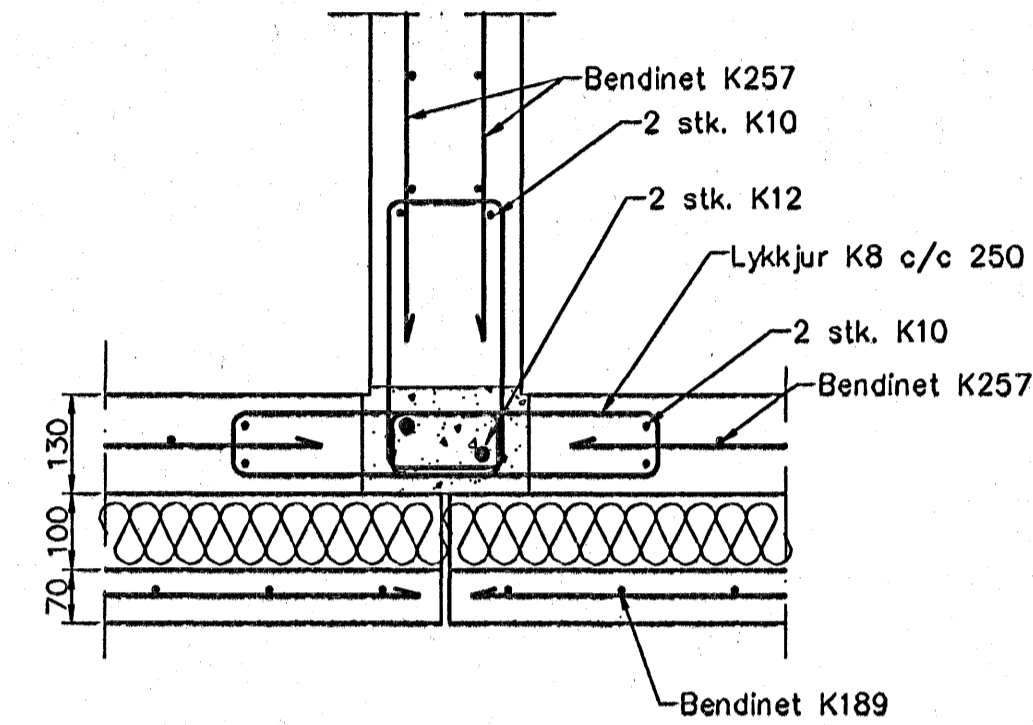
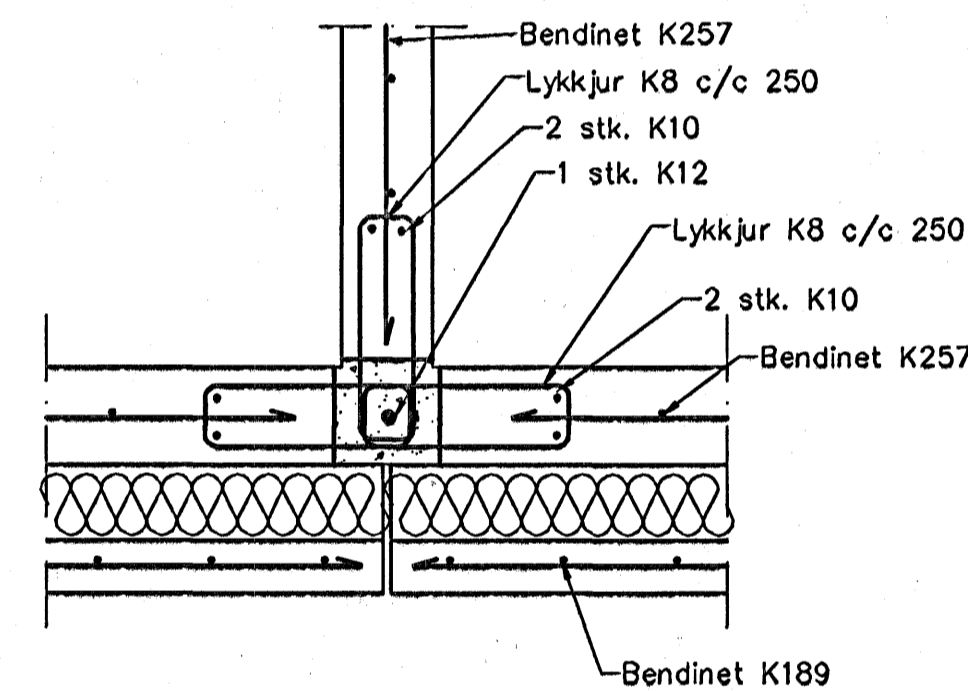


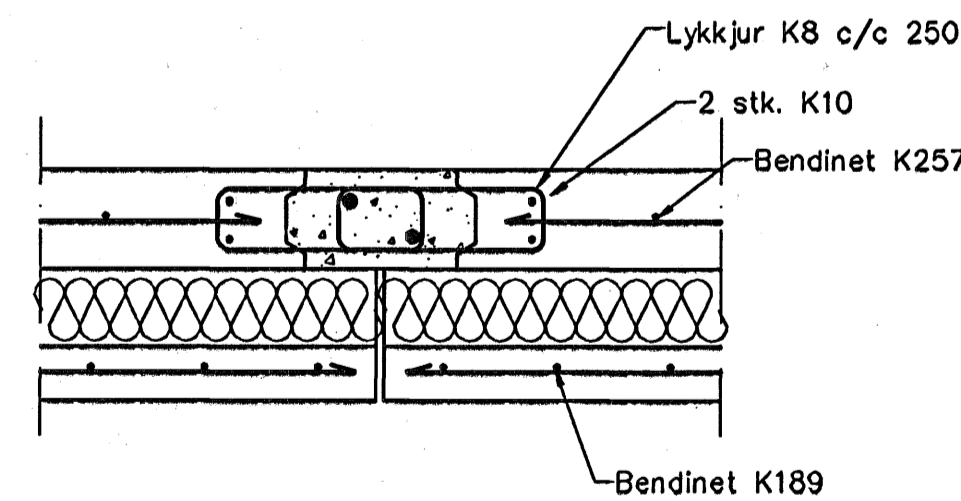
Deili D.1  
1:20 1-08



Deili D.2  
1:20 1-08



Deili D.3  
1:20 1-08



Deili D.4  
1:20 1-08

**Skýringar**

**Bending**  
 Bending í veðurkápu skal vera K189  
 Bending í burðareiningu skal vera K257  
 Í útbrúnum og í kringum op í veðurkápu skal vera 1 stk. K10.  
 Í útbrúnum á burðareiningu skal vera 2 stk. K10.  
 Umhverfis öll op í burðareiningu skal vera 2 stk. K12 sem nær 500 mm út fyrir op.  
 Niður úr og upp úr einingum skulu koma K10 vinklar L=1100 mm, c/c 250 mm nema annað komi fram.  
 Úr veggendum burðareininga komi lykkjur K10 c/c 250

Byggingaútlitir Hafnarfjarðar  
 Afgreitt þann  
 12.08.2005

Útgáfa	Breyting	Dagsetning	Hannað
<b>Sveinbjörn Hinriksson</b> Byggingatæknifræðingur Kt. 160851-2529 Brúkkjöggi 8 Hafnarfjörð Sími: 555-4008, 861-9251 Netfang: sveinh@rtmet.is		Staður <b>Berjavellir 3 Hafnarfjörð</b> Skýring <b>4. hæð, Veggir, Deili og Snið</b> 5/12/05 <i>SAB</i>	
Hannað / Takið	Kvað	Dagsetning	Verkr. / Tekn.nr.
	1:10	7.12.05	11-05 1-10