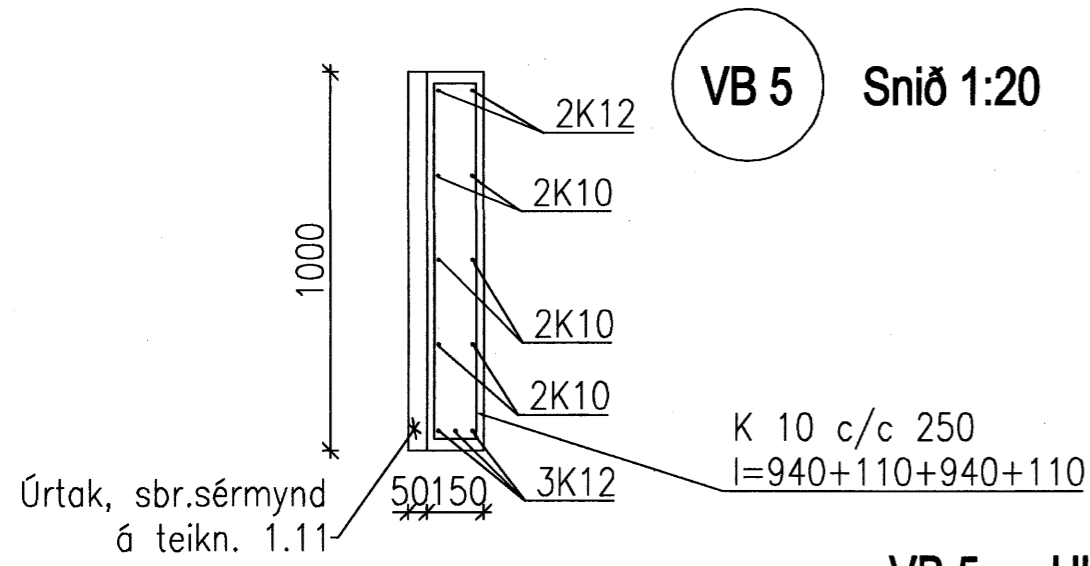
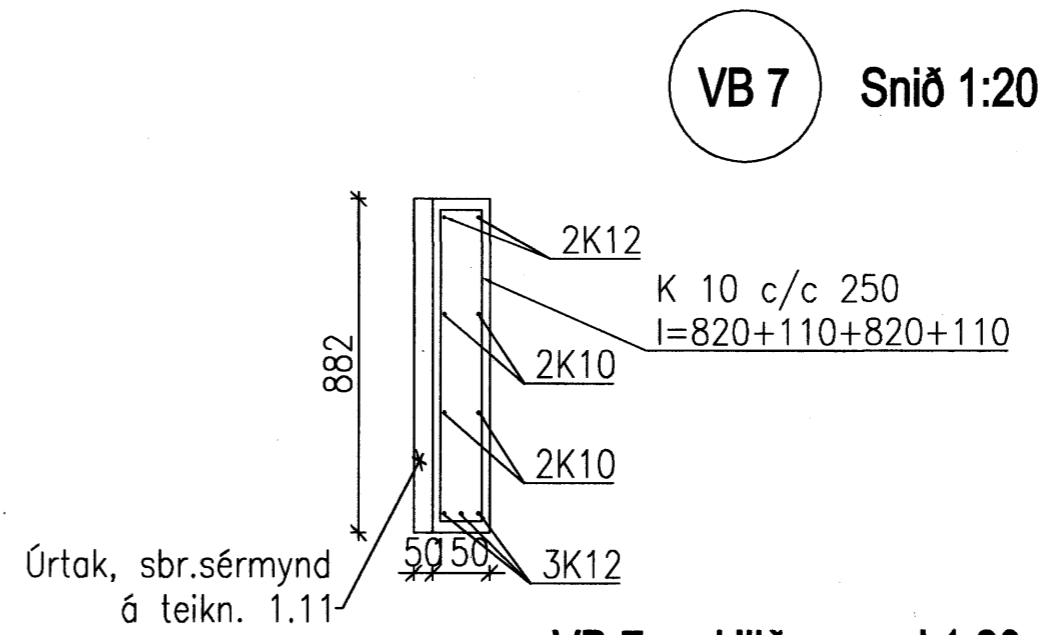
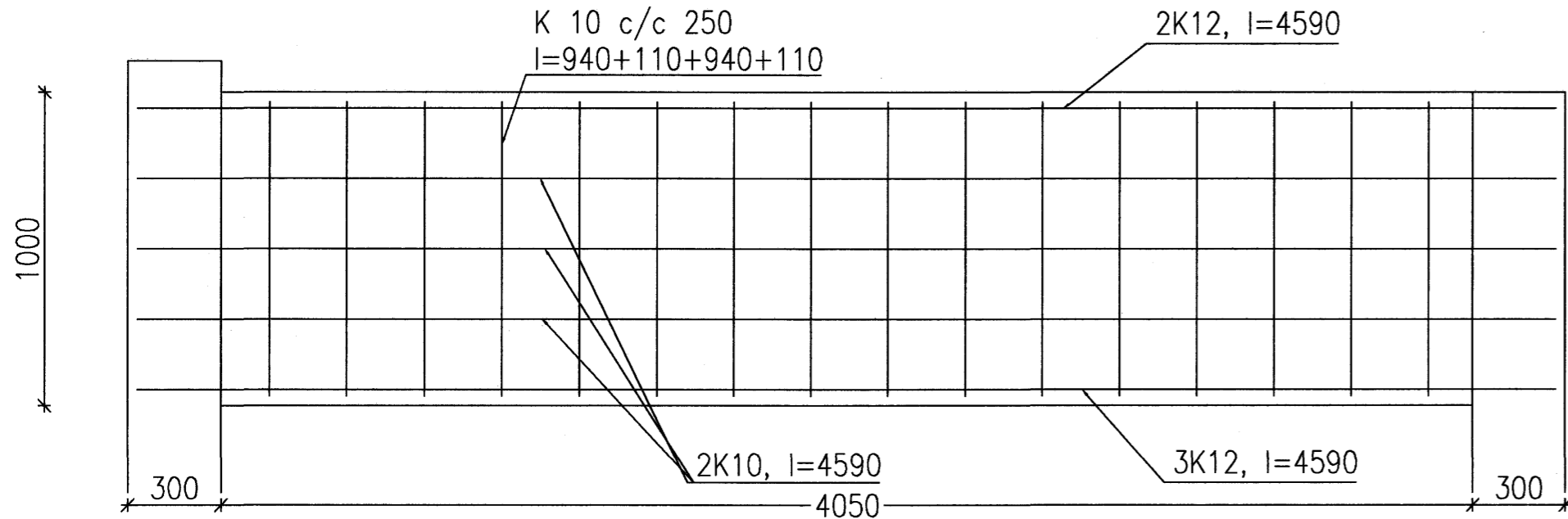


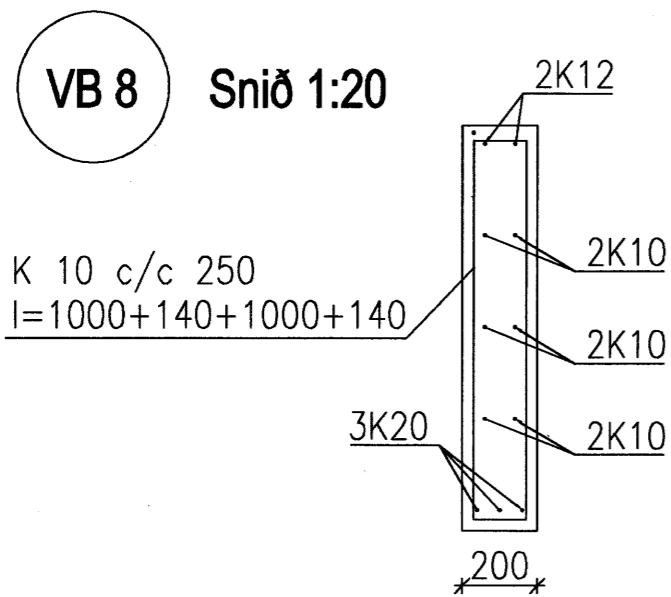
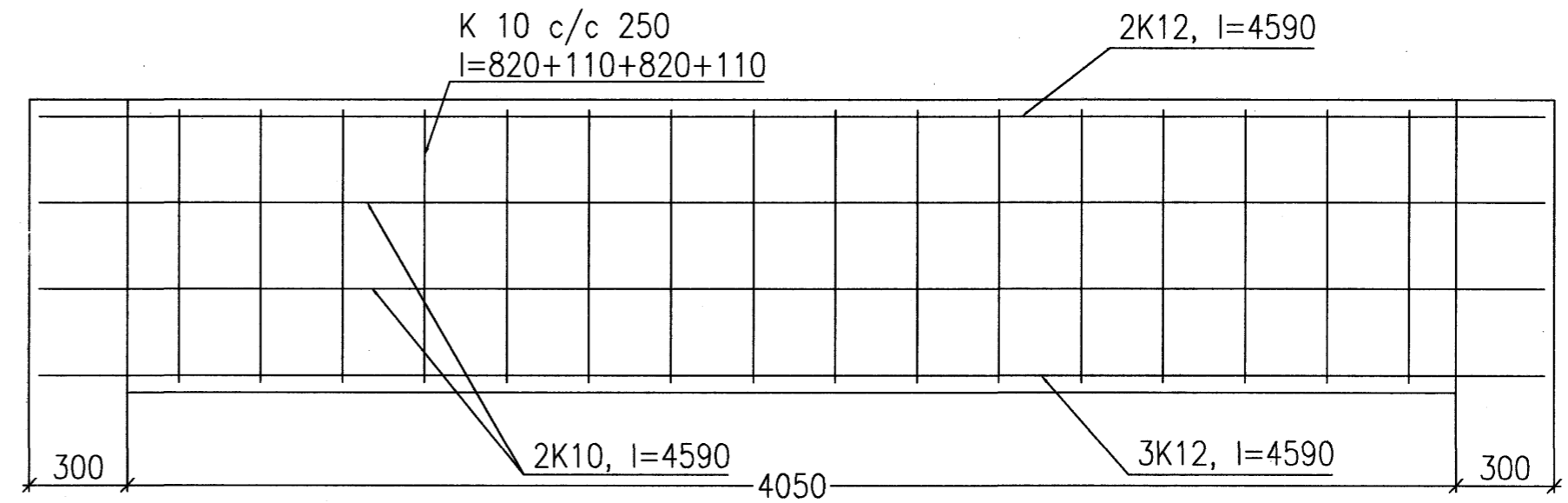
# Útveggjabitar 2. hæðar



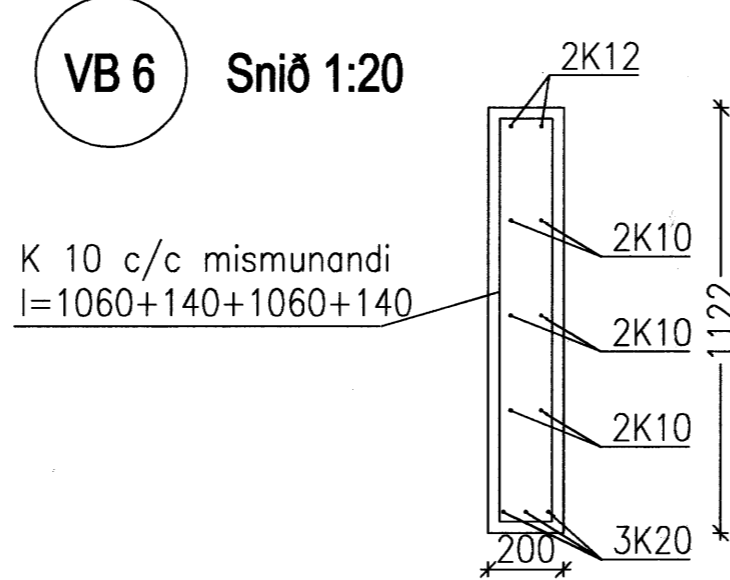
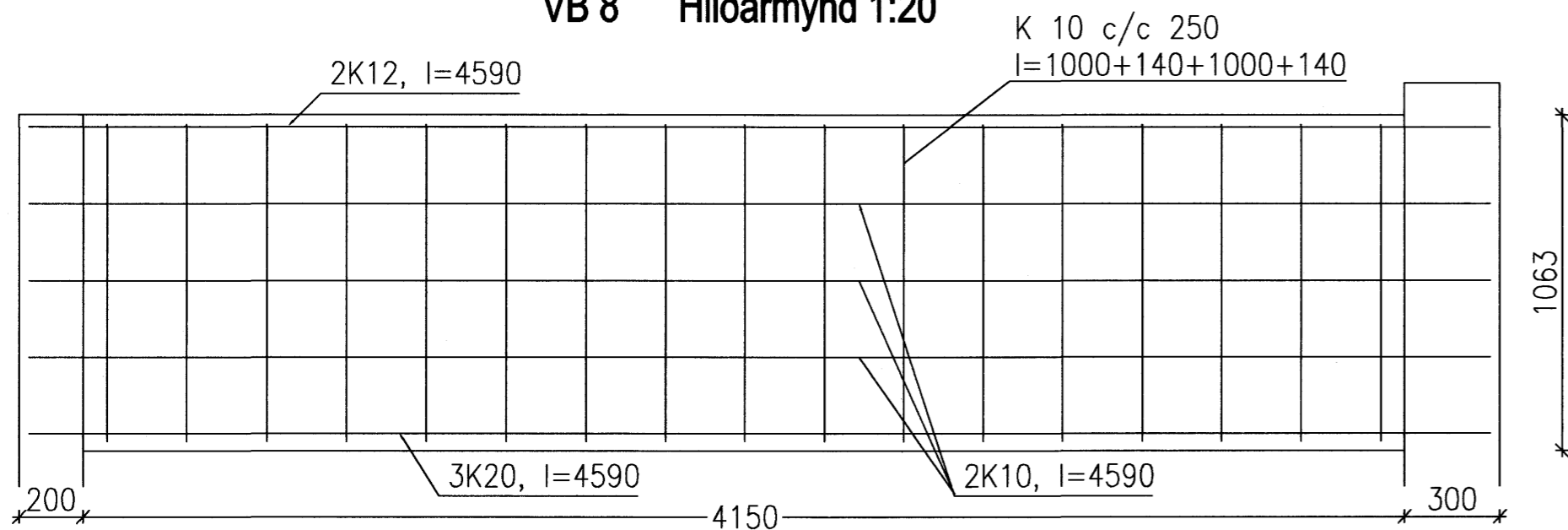
**VB 5 Hliðarmynd 1:20**



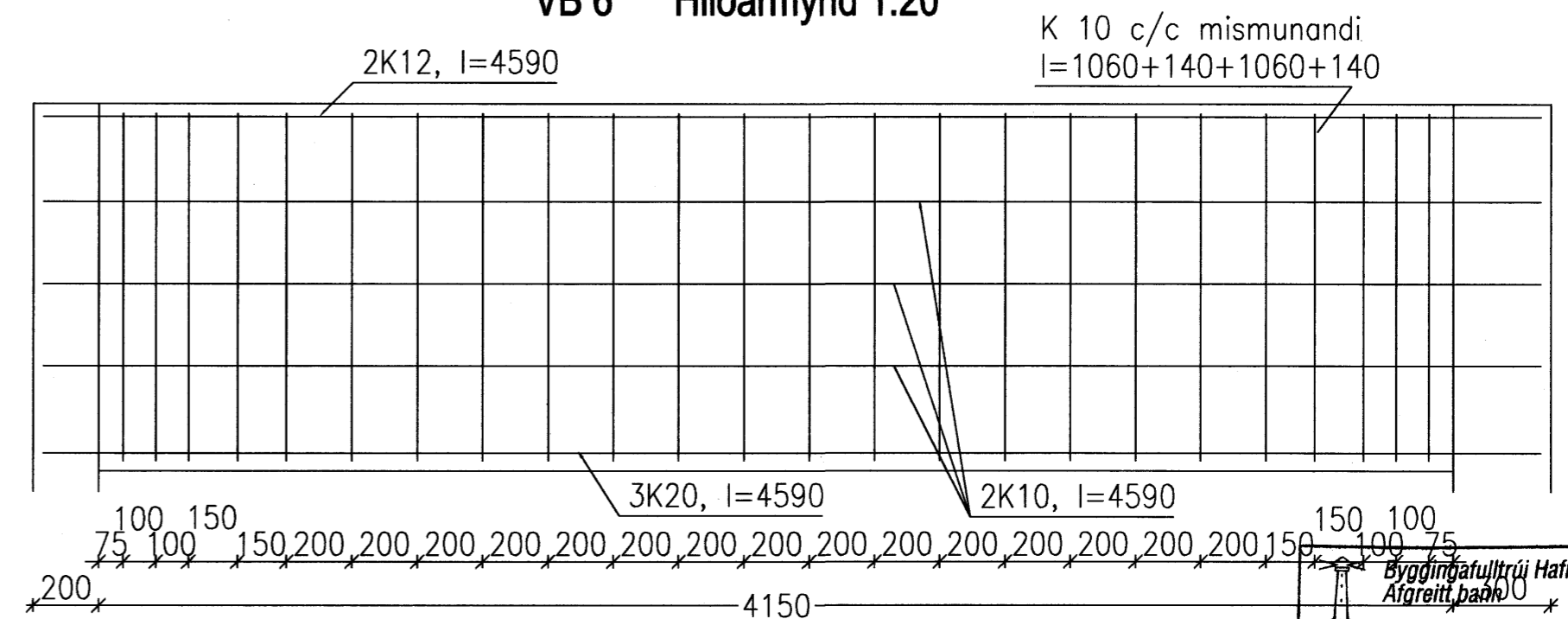
**VB 7 Hliðarmynd 1:20**



**VB 8 Hliðarmynd 1:20**



**VB 6 Hliðarmynd 1:20**



Byggingafræðingur  
Alfreitur Þorgeirsson  
12 JUN 2006  
Si

Sjá annars almennt snið í útveggi og kennisnið hæðaskila á teikningu nr. 1.11 eftir því, sem við á.

*Þ/6 06 Halldór Hannesson*

**VERKFRÆÐISTOFA HALLDÓRS HANNESSONAR S.5654355 GUNNARSSUNDI 10 HAFNARFIRÐI**

**Drekavellir 4 Hafnarfirði**

**Útveggjabitar á 2. hæð**

Mkv. 1:20
Reiknað H H
Teiknað H H
Kt. hönnuðar: 141139-2159
Breytt:

Verk: Drekav 4      Teikn.nr.: 1.13      Dags.: 6. jún. 2006