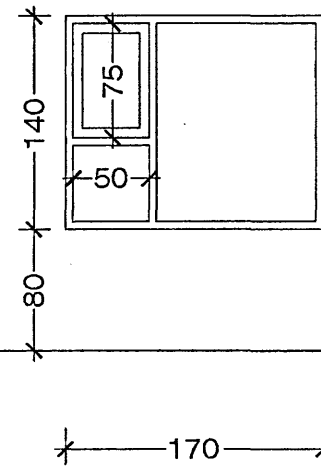
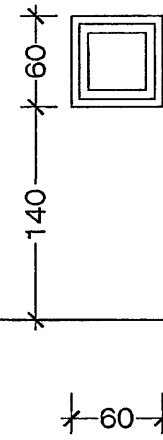


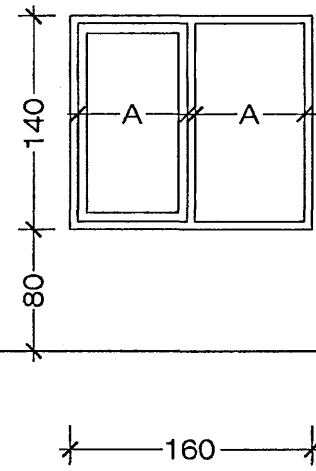
Nr. 1 2 stk.



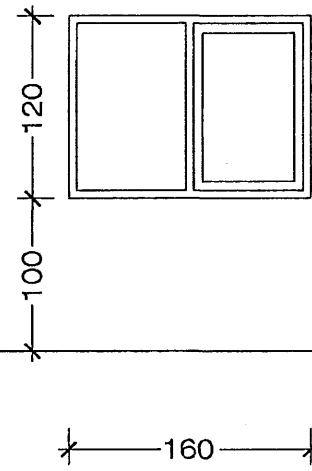
Nr. 2 1 stk.



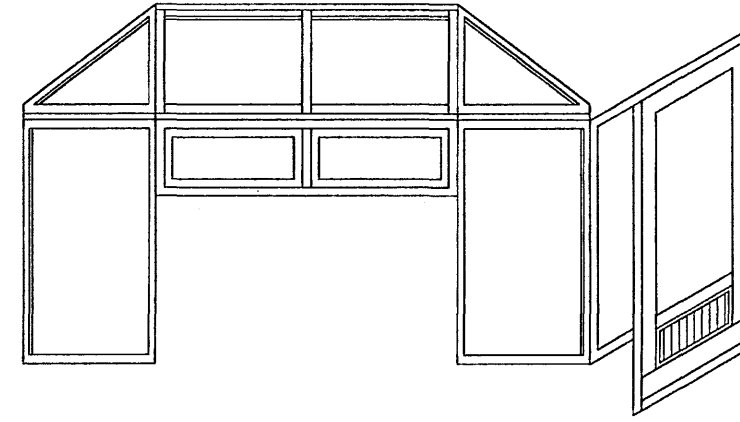
Nr. 3 1 stk.



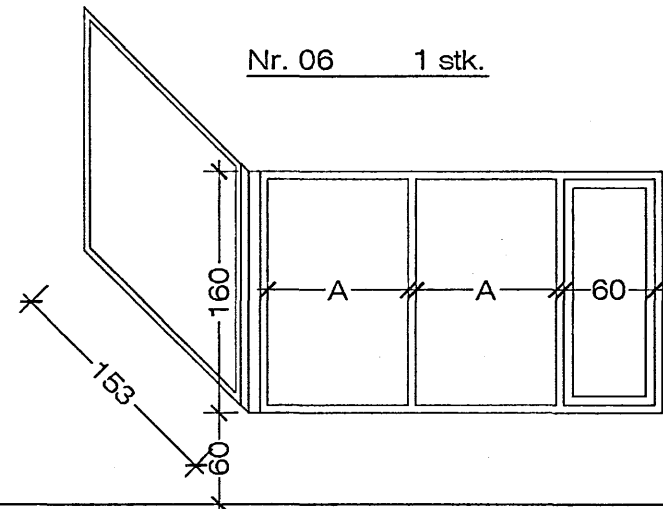
Nr. 4 1 stk.



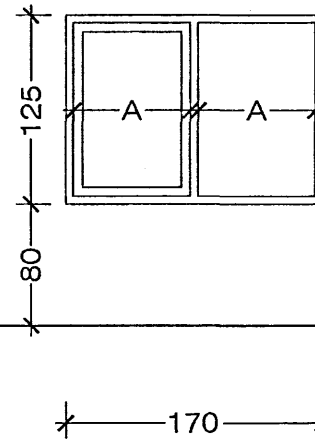
Nr. 5 1 stk.
Sjá sérteikn. nr. 208



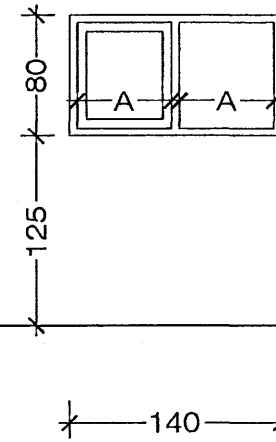
Nr. 06 1 stk.



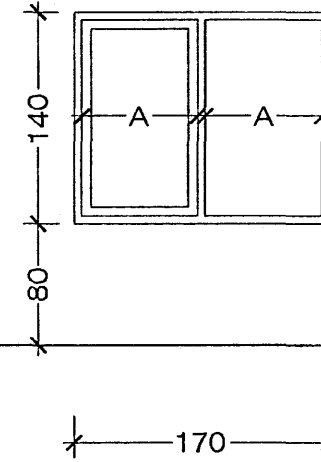
Nr. 07 1 stk.



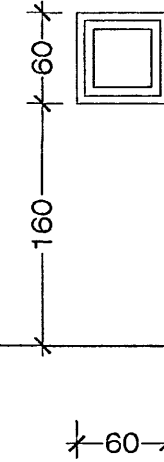
Nr. 08 1 stk.



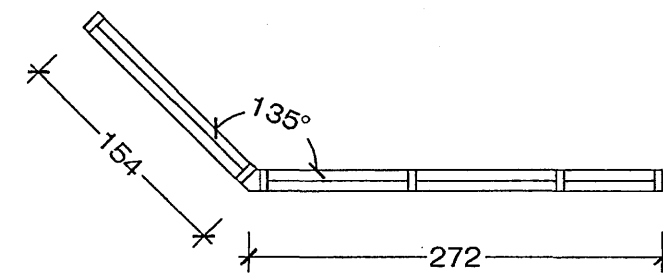
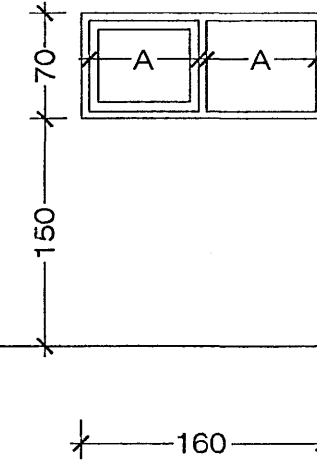
Nr. 09 1 stk.



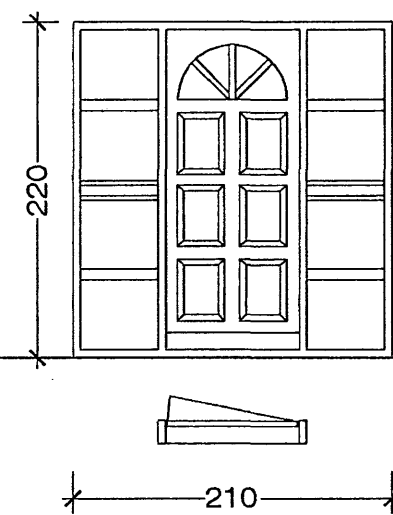
Nr. 10 1 stk.



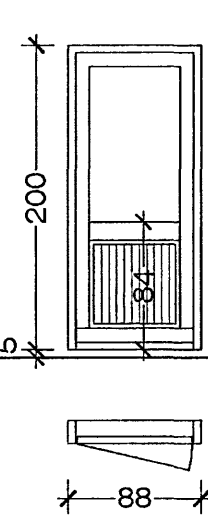
Nr. 11 2 stk.



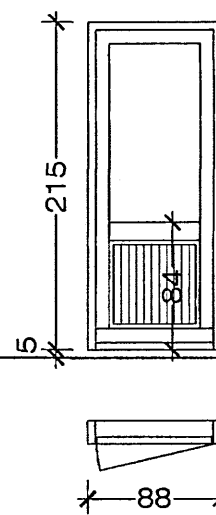
Útihurð 1 stk.



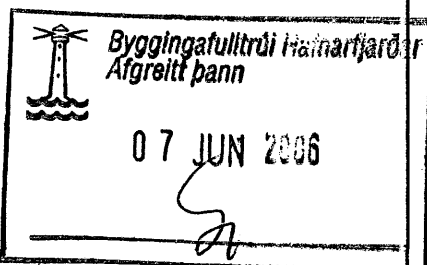
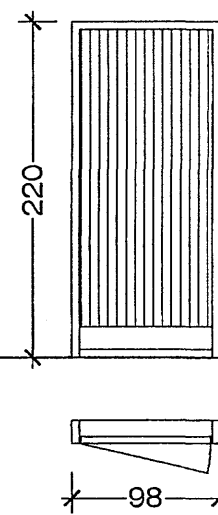
Svalahurð 1 stk.
herb.



Svalahurð 1 stk.
hjón



Hurð 1 stk.
bílgeymsla



Breytt 6. - 6. - 2006
Breytt útlit á aðalinnanganghurð.

GLUGGAR OG HURÐIR M 1 : 50

SPÓAÁS 10, HAFNARFIRÐI GLUGGAR, HURÐIR

VERK. NR. 223 DAGS. 22.02.2000 MÁL. 1:50
TEIKN. NR. 204 BREYTT. 6. - 6. - 2006

JÓN GUÐMUNDSSON ARKITEKT *Jón Guðmundsson* KT. 310551
VINNUSTOFA. SKÚLAGÖTU 63 REYKJAVÍK. SÍMI 552 5055 3259