

I. BENDISTÁL:

GEDI BENDISTÁLS SKULU VERA Í SAMRÆMI VÍÐ ÍST 14 (DS 411), FLOKK b2
LÁGMARKS SKRÍDMÖRK: $f_{yk} = 400 \text{ MPa}$
SEIÐLA, Þ.E. BRÓTSPENNA/FLÓTSPENNA: $1,15 \leq f_t/f_y \leq 1,35$
BRÓTLENGING: $\geq 6\%$
UM JÁRNBEINGINGU GILDA ÁKVÆÐI ÍST 10 OG ÍST 14 (DS 411)

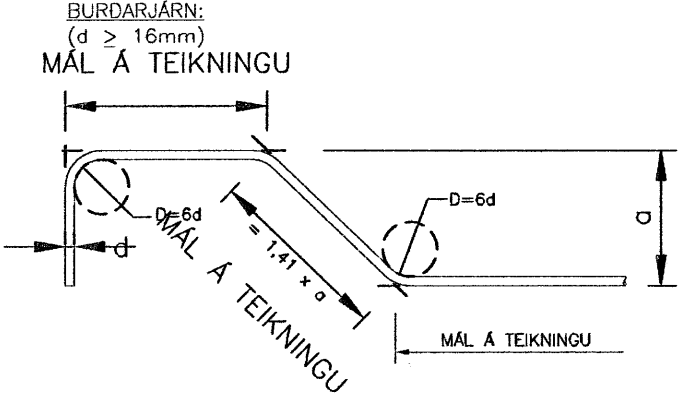
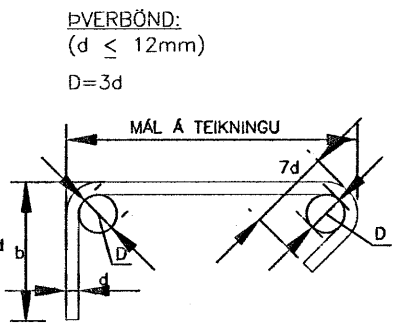
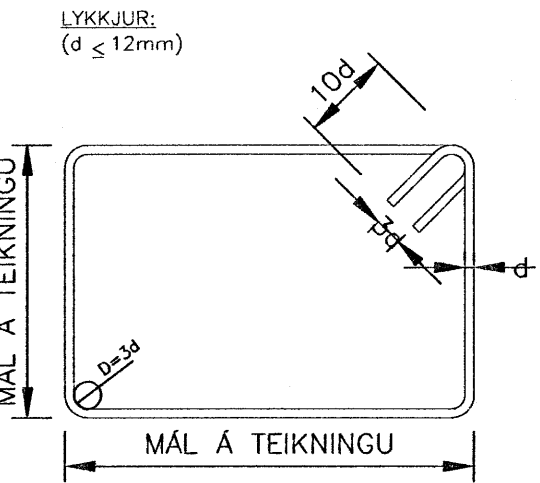
- K10c/c300 TÁKNAR 10mm KAMBSTÁL MED 300mm BIL MILLU JÁRNA
 TÁKNAR JÁRN ALMENNIT OG Í NEDRI BRÓN PLÖTU
 TÁKNAR JÁRN Í EFRU BRÓN PLÖTU
 TÁKNAR SKHEYTINGU JÁRNA
 TÁKNAR JÁRN SEM BEYGIST UPP
 TÁKNAR JÁRN SEM BEYGIST NIDUR
 SÝNIR STEFNU Á JÁRNUM NÆST BRÓN
 TÁKNAR 2K16, L=1500 SEM KEMUR VÍÐ GÓLFSÍÐ OP Á NÆSTU HÉÐ FYRIR OFAN OG STENDUR 700 UPP ÖR PLÖTU.

BEYGING OG SKHEYTING JÁRNA:

ÞVERMÁL JÁRNS, d	mm	8	10	12	16	20	25
ÞVERMÁL BEYGJUHRINGS, D	mm	24	30	36	98	120	150
SKHEYTILENGD JÁRNA S	mm	350	400	500	650	800	1000

EF SKHEYTT ER MEIRA EN FJÓRÐA HVERT JÁRN Í SAMANÞVERSNÍÐI SKAL AUKA SKHEYTILENGD UM 40%

ATHUGA BER AD EIGI ER LEYFLEGT AD BEYGJA BENDISTÁL EF LÖFTHITI ER UNDIR -5°C



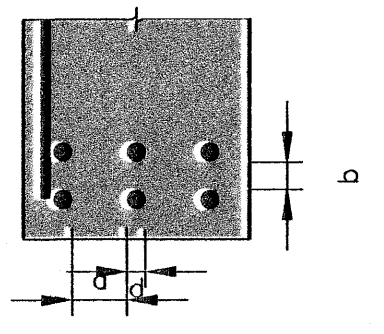
FJARLEGD JÁRNA FRÁ STEYPTU YFIRBORDI:

BYGGINGARHLUTAR ADSTEDUR	FJARLEGD JÁRNA FRÁ STEYPTU YFIRBORDI NEMA SÉRTEIKNING SÝNI ANNAD.		
	PLÖTUR mm	VEGGIR mm	BITAR OG STODIR mm
INNANHÖSS	15	15	20
UTANHÖSS OG ANNARSSTADAR ÞAR SEM RÁÐI ER MIKILL	30	30	30
ÞAR SEM SJÓROK ER AD RÁÐI	40	40	40

STEYPUHLA Á BURDARJÁRN SKAL ÞÓ HVERGI VERA MINNI EN 1,5 x d ÞANNIG SKAL GENGID FRÁ BEINGINGU Í MÖTUM, AD ALLAR STANGIR SEU Á ÞEIM STAD SEM TIL ER ATLAST SKV. UPPDRÁTTUM OG TRYGGT SE AD ÞAR HREYFIST EKKI ÞEGAR STEYPT ER. SKAL Í ÞVI SKYNI NOTA FJARLEGDARKUBBA OG STÖLA. VIKMÖRK Á STAÐSETNINGU JÁRNA Í ÞVERSNÍÐI ER ±5mm

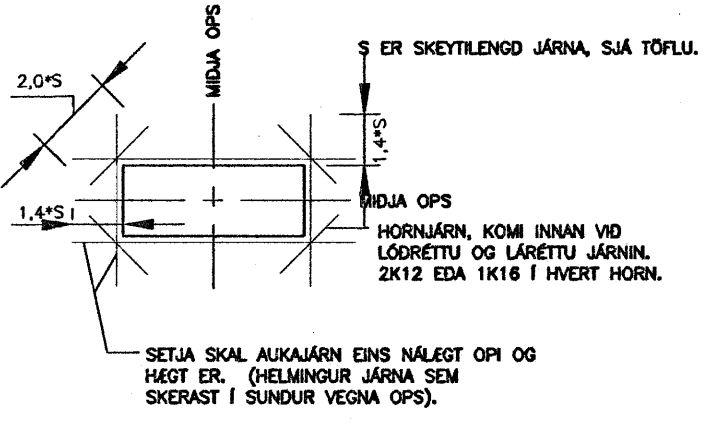
MILLIBIL JÁRNA Í BITUM:

a = 2xd, ÞÓ MINNST Dmax+10mm
b = 1,0xd, ÞÓ MINNST Dmax.
D = KORNASTERÐ Í STEYPU

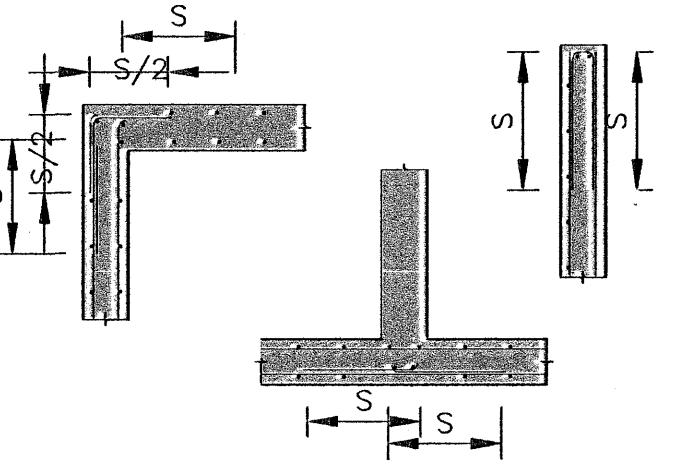


FRÁGANGUR JÁRNA Í KRINGUM OP:

SE EKKI ANNARS GETID KOMI AUKALEGA JÁRN UMHYRFIS GLUGGA, HURDIR OG GÖT Í PLÖTUM OG VEGGUM ER SVARA TIL ÞEIRRA JÁRNA SEM KLIPPET ERU Í SUNDUR, ÞÓ ALDREI MINNA EN 2 K12 ER NÁ 50cm ÚT FYRIR OP.



FRÁGANGUR JÁRNA Í HORNUM OG ENDUM:



II. STENSTEYPA:

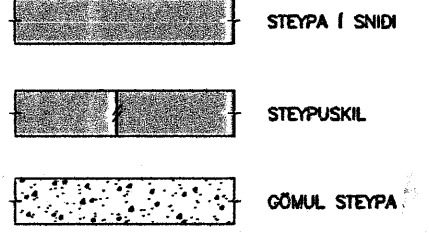
STEYPA OG STEYPUVINNA SKAL VERA Í SAMRÆMI VÍÐ ÍSLENSKA STADLA ÍST 10 OG ÍST 14 (DS 411)

FRAMKVEMDAFLOKKUR: B
STEYPUGÆÐI EINSTAKRA BYGGINGARHLUTA:

BYGGINGARHL.	BRÓTFL. N/mm ² (kg/cm ²)	SEMENTSMAGN kg/m ³	V/S - TALA
ALLIR	C25	>300	0,55

ÞYKKLEIKAFLOKKUR: PF, SIGMÁL 5-10cm
LOFTNIHVALD: 5,5%

TÁKN:



III. TRÉVRKI:

ALLT EFNÍ OG VINNA SKAL VERA Í SAMRÆMI VÍÐ ÍSLENSKA STADLA ÍST/DS 413

LÍMTRÉ SKAL VERA AF STYRKLEIKAFLOKKI L40

TIMBUR Í BURDARVRKI SKAL ALLT STANDAST KRÖFUR SEM GERÐAR ERU TIL TIMBURS AF STYRKLEIKAFLOKKI K24

ADRIR VÍÐIR MEGA VERA AF STYRKLEIKAFLOKKI K18

ÞAR SEM TIMBUR LUGUR AD KALDRI STEYPU SKAL SETJA RÆMU AF TJÓRUPAPPA Á MILLI.

ALLIR NAGLAR, BOLTAR OG FESTJÁRN Í ÞÖKUM SKULU VERA SINGHÖDUD SBR. ÍST/DS 413.

MÖRBOLTAR: L=150/80 MERKIR LENGÐ BOLTA: 150mm OG FESTIDÝPT: 80mm
FYLGJA SKAL FYRIRMELUM FRAMLEIDANDA VÍÐ UPPSETNINGU Á BOLTUM, MÖRBOLTUM, FESTJÁRNUM O.S.FRV.

FYRIR FESTINGAR Á TIMBRI SKAL NOTA VÍÐEGANDI FERKANTADAR SKINNUR UNDIR BOLTA.

N TÁKNAR VENJULEGAN FERHYRNDAN SAUM K TÁKNAR KAMBISAUM.

IV. STÁLVRKI:

ALLT EFNÍ OG VINNA SKAL VERA Í SAMRÆMI VÍÐ ÍST/DS 412 OG ÍST EN-STADLA.

STÁL Í BITUM, PROFILUM OG PLÖTUM SKAL VERA AF GEDAFLOKKI S235JO SKV. ÍST EN 10025:1990 + A1:1993

SUDUEFNI SKAL VERA SAMSVARANDI AD GEDUM.

BOLTAR SKULU VERA AF GEDAFLOKKI 8,8.

ALLAR SUDUR SKULU UPPFYLLA SAUMFLOKK B SKV. ÍST/DS 412 (FLOKKUR C SKV ÍST EN 25817)

SUDUMENNI SKULU HAFNA HEFNSVITORDR SKV. ÍST EN 287-1.

ALLT STÁL SKAL VERA HEITSINGHÖDAD SKV. SENSKUM STADLI S335B3, KLASS B.

V. ÁLAGSFORSENDUR:

NOTÁLAG:

ÁLAGSTILHÖGUN ER Í SAMRÆMI VÍÐ ÍSLENSKA STADLA ÍST 12 (DS 410)
SNUGÁLAG: 1,0 kN/m²
GÓLFPLÖTUR: 1,5 kN/m²

VINDÁLAG:

ÁLAGSTILHÖGUN ER Í SAMRÆMI VÍÐ ÍSLENSKA STADLA ÍST 12 (DS 410)
VINDSVEÐI: V = 50,0m/sek, q = 1,60kN/m²

JARÐSKJÁLFTAALAG:

ÁLAGSTILHÖGUN ER Í SAMRÆMI VÍÐ ÍSLENSKA STADLA ÍST 13

V = Z x K x C x W

Z = 1,00

K = 1,33

C = 0,10

W = HEILDAREIGNIÁLAG (AUK 25% AF NOTÁLAGI)

VI. GRUNDUN:

GRUNDUN ER Í SAMRÆMI VÍÐ ÍSLENSKA STADLA ÍST 15 (DS 415)
GRUNNAD ER Á KLÖPP
MESTA ÁLAG ER 2,0 MPa (20,0 kp/cm²)

VII. MÁLSETNING:

ÖLL ÖNEFND MÁL OG ÞVERSNISSTÆRDIR ERU Í mm
HEDARKÓTAR ERU Í m

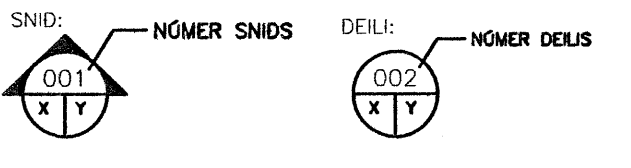
A TÁKNAR KÓTA (HÉÐ)

B TÁKNAR PLÖTUÞYKKI

23,60

23,60 TÁKNAR KÓTA (HÉÐ) Á GRUNNMYND

VIII. ADRAR SKÝRINGAR:



X: NR. TEIKNINGAR ÞAR SEM SNÍÐI/DEILI ER TEKID
Y: NR. TEIKNINGAR ÞAR SEM SNÍÐI/DEILI ER SÝNT

B MERKIR BITA

S SÖLU

V VEGG (SKERVEGG)

U UNDIRSTÖÐU

U001-Y MERKIR UNDIRSTÖÐU 001 SEM SÝND ER Á TEIKNINGU Y

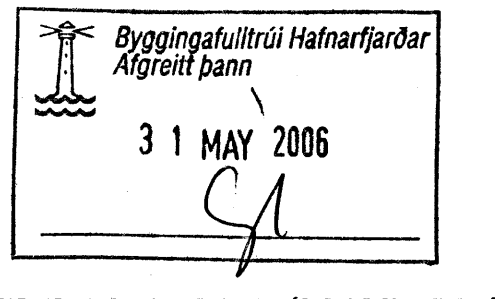
MERKIR BREYTINGU B2

MERKIR SVEDI Í BÍÐSTÖÐU

ÓTGÁFUFRILL

NÓMER:	DAGS:	SKÝRINGAR:	HANNAÐ:
B1	19.05.2006	BYGGINGARTEIKNING	EMJ
DAGS. UNDIRSKRIFTAR:		NAFN OG KT. SAMRÆMINGARHÖNNUDAR:	
		ELLERT MÁR JÓNSSON	300856-5789
UNDIRSKRIFT SAMRÆMINGARHÖNNUDAR:			

SKÝRINGAR:



ÖLL AFNOT OG AFRITUN TEIKNINGAR, AD HLUTA EDA HEILD, ER HÁÐ SKRIFLEGU LEYFI HÖFUNDA.

ELLERT MÁR JÓNSSON
MIDHÖSUM 32 · 112 REYKJAVÍK
SÍMI: 587 3311/ 898 3312 ·
NETFANG: emj@internet.is
FELAGI Í VFÍ

**NÖNNUSTÍGUR 4
HAFNARFIRDI**

HEITI VERKS:
**EINBÝLISHÚS
VÍÐBYGGING, BURDARVRKI OG SÉRTEIKNINGAR
ALMENNAR SKÝRINGAR**

MELT:	TEIKNAD:	GEYMSLUNÓMER:	VNR:
	EMJ	3.300.303	3.300.303
HANNAÐ:	YFIRFARID:	MKV:	NR. TEIKNINGAR:
EMJ			100
DAGS. UNDIRSKRIFTAR:	NAFN OG KT. HÖNNUDAR:		
19.05.06	ELLERT MÁR JÓNSSON	300856-5789	
UNDIRSKRIFT HÖNNUDAR:	ÓTGÁFA:		
	B1		