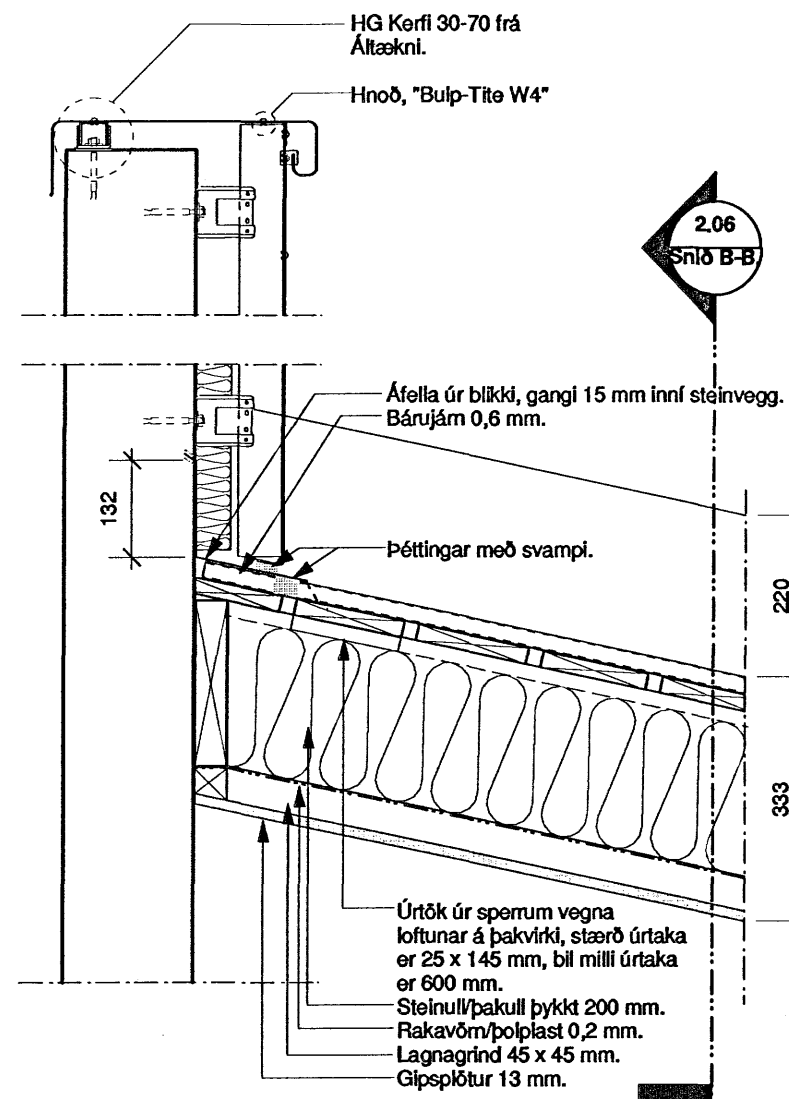
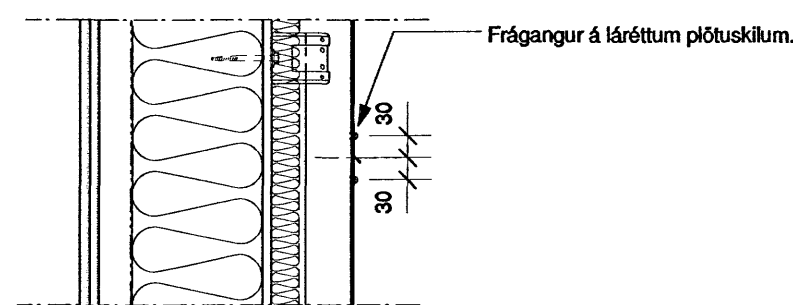


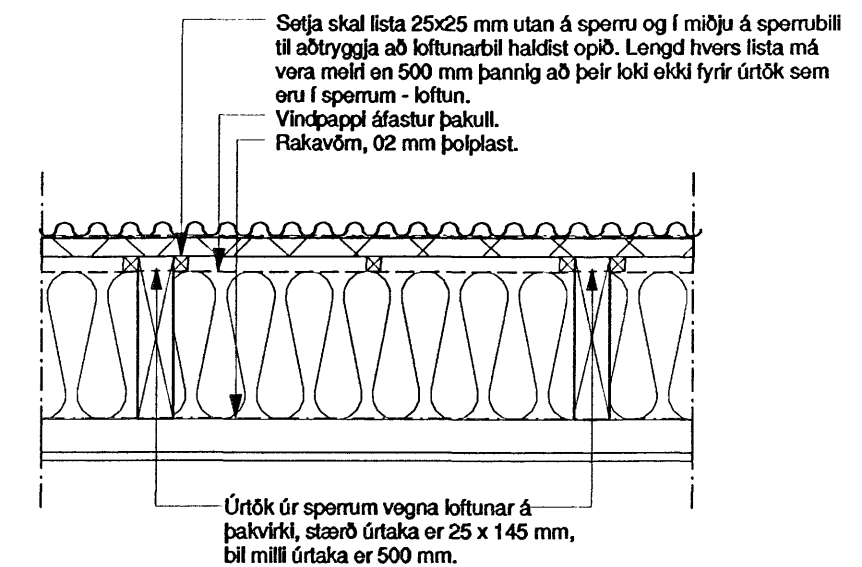
2.05 Snið A-A.
Mkv. 1:10



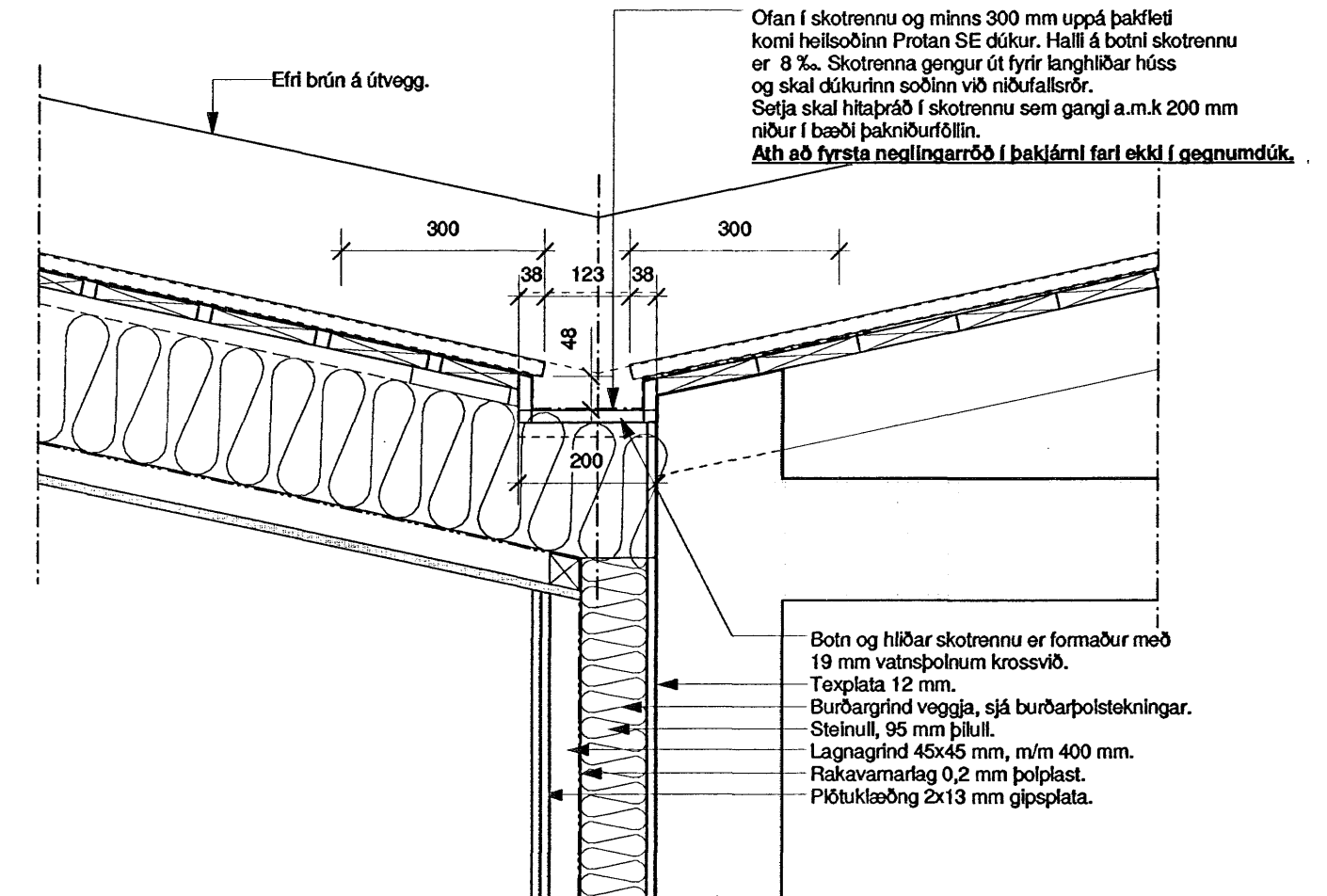
2.05 Deili 1.
Mkv. 1:10



Lóðrétt snið í plötuskil
Mkv. 1:10



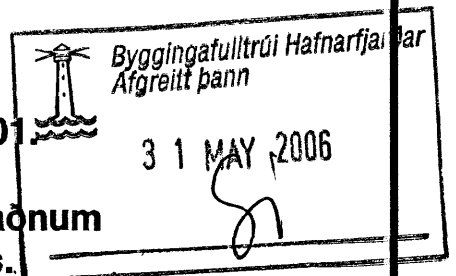
2.06 Snið B-B.
Mkv. 1:10



2.05 Deili 2.
Mkv. 1:10

Sjá skýringar á teikningu 2.01

Öll mál skal sannreyna á staðnum áður en framkvæmdir hefjas.



Miðvangur 55, 220 Hafnarfirði

Séruppdrættir, viðbygging og klæðning á húsi.

Deili - teikningar.

Mkv. 1:50 Teikn. nr. 2.06

Dags. Breytt dags.

Guðmundur Jónsson
byggingafræðingur BFI
kt. 041260-4839
Breiðvangi 5, 220 Hf.
s. 565 5508-664 5636
gud.jons@simmet.is.