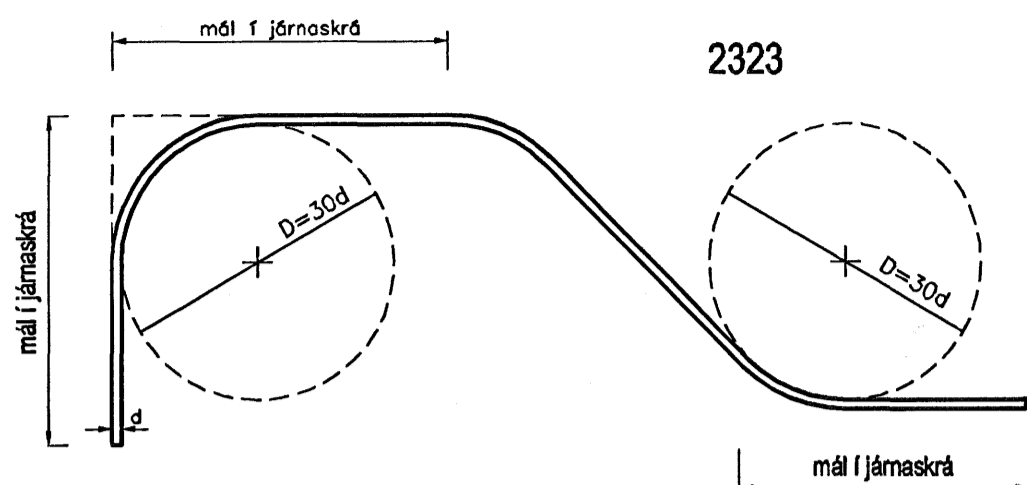


Beyging uppbyggðra aðaljána í plötum, bitum og þ.h.

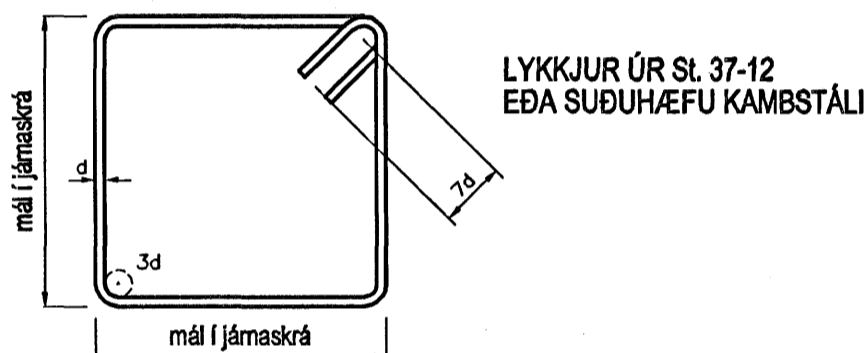


Beygingatafla A

Þvermál járn d	mm	5	6	7	8	10	12	16	20	25	32
Þvermál beygjuhrings D	mm	100	120	140	160	200	240	300	400	500	640

* * * * *

Beygingar í lykkjur, vinkla og ýmis styrktarjárn þar sem beygt er um aðra beygingu (þverbendingu).



LYKKJUR ÚR ST. 37-12
EDA SUÐUHÆFU KAMBSTÁLI

Beygingatafla B hámarks beyging.

ÞVER- MÁL BEYGJUHR. FYRIR STÁLGERÐIR.	ÞVERMÁL JÁRNS d	mm	8	10	12	14	16	20	25	37
* Stál St. 37-12, A (slétt)	D	mm	24	30	36	42	48	50	75	96
** Stál KS 50S (suðuhæft st.)	D	mm	50	75	90	100	150	200	230	300
** Stál KS 50 (venjulegt kambst.)	D	mm	90	100	120	170	200	240	300	400

KALDDREGIÐ STÁL Í RAFSÖÐNUM BENDINETUM (MOTTUM)					
Þvermál vírs	d	mm	5	6	7
Þvermál beygjuhrings	D	mm	20	24	28

-bendinet skal ekki beygja á suðupunktum.

* BEYGIST AÐEINS VIÐ HÆRRA HITASTIG EN -5°C
** BEYGIST AÐEINS VIÐ HÆRRA HITASTIG EN +5°C

* * * * *

Deilijárn, þverbending

Í plötum og veggjum skal ávallt leggja þverbendingu (deilijárn) á aðalbendingu. Sé bending ekki sýnd á teikningu nema í eina átt, skal leggja á hana þverbendingu skv. eftirfarandi töflu:

Þvermál járna í aðalbendingu	8	10	12	16	20	25	32
Bil milli deilijárna úr 6 mm stáli	25	20	18	12	(10)	(8)	(6,5)
Bil milli deilijárna úr 8 mm stáli	44	35	29	22	17	(14)	(11)
Bil milli deilijárna úr 10 mm stáli		55	45	34	27	22	(13)

Víxlagnir (skeytilengdir) járna í samskeytum

KAMBSTÁL
KS 50 OG KS 50S
OG SAMBÆRILEG
JÁRN.

Þvermál járn. d mm	8	10	12	16	20	25	32
skeytilengdir mm	320	400	480	640	800	1000	1000

Í plötum og veggjum skal aldrei skeyta ræira en annaðhvert járn í sama sniði. Á öllum skeytum skal vera þverbending (deilijárn) a.m.k. skv. töflu um lágmarks þverbendingu.

Bendinet, mottur úr kalddregnu sléttu stáli togspennuflotmörk ≥ 40 kp/mm²

Þvermál stanga mm.	16	20	25	32
víxlunarfengd togjána	þrjú heilir möskvar (þó aldrei minna en 300 mm).			

* * * * *

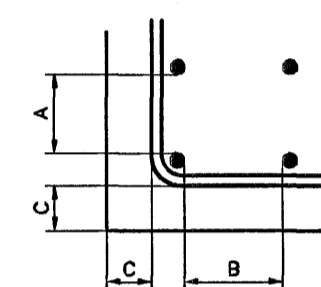
Minnsta fjarlægð járna frá steypuyfirborði

Byggingarhlutar:	Fjarlægð járna frá steypuyfirborði nema sérteikn. sýni annað.
Innan húss, þar sem raki er lítill.	15 mm
Utan húss og annars staðar þar sem raki er mikill.	25 mm
Þar sem sjóraki er að ráði eða hætta á jarðvegssýrum.	35 mm
Þar sem steipt er beint að jarðvegi.	≥ 50 mm

Steypustyrktarstál

Steypustyrktarstál merkt K er kambstál KS-50 togspennuflotmörk ≥ 50 kp/mm²
Steypustyrktarstál merkt K_S (i.d. K8S) er kambstál KS 50S suðuhæft.
Steypustyrktarstál merkt R er slétt stál St. 37.12.

Bil milli láréttra járnalaga í bitum



Gildir þar sem notuð er steinsteypa með stærstu kornastærð fylliefna 30 mm

Bitajám	mm	12	15	20	25	37
Þvermál	mm	40	40	40	40	40
A lóðrétt bil	mm	50	50	50	60	75
B lárétt bil	mm	25	30	35	45	55

Tákn

Mál á járnnum í járnaskrá eru utanmál, sbr. skýringamyndir. K10 c/c 20 táknar að 10 mm kambstál komi á hverja 20 sm. Fjarlægð milli járna í plötum er gefin fyrir bein járn innbyrðis og uppbyggð járn innbyrðis.

———— K10 c/c 20 : járn í neðri brún plötu.
----- K10 c/c 20 : járn í efri brún plötu.

Járnnum skal haldið í réttu fjarlægð frá mótum með þar til gerðum fjarlægðarklossum t.d. úr steypu eða harðplasti. Járnnum í efri brún plötu skal haldið á sínum stað með þar til gerðum stólum.

* * * * *

Steinsteypa

Setja skal loftblendi í alla steypu þannig að loftinnihald hennar sé minnst 5,5% eftir niðurfögn

Ø max = 32 mm framkvæmdaflokkur B

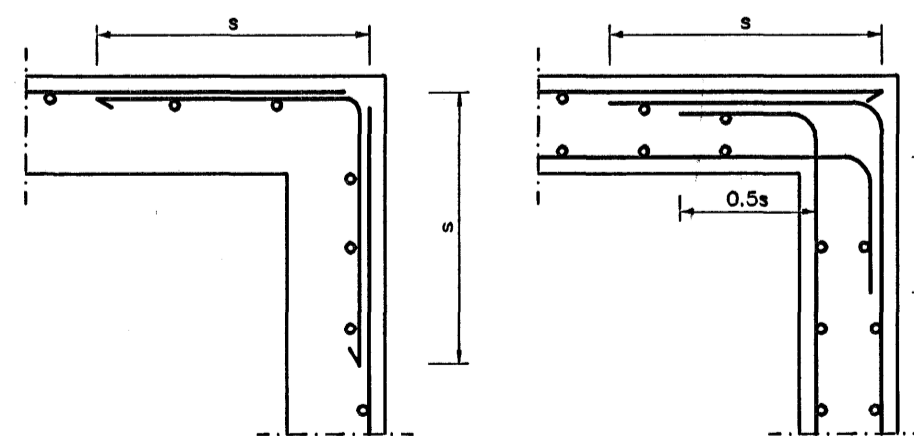
byggingarhluti	brotpólsflokkur	sigmál
Þrífalag	S 160	5-10
Sökkjar	S 200	5-10
Útveggir	S 250	5-8 sement ≥ 300 kg/m ³ , V/S < 0,55
Gólfplötur	S 250	5-8 sement ≥ 300 kg/m ³ , V/S < 0,55
Innveggir	S 200	5-10

Ofangreind sigmál gilda fyrir steypu án sérstakra þjálfnefna.

16 Tala í hring táknar plötubykk í sm.

Táknar að járn er liggja í sömu átt og pílann leggjast fyrst í neðri brún plötu en síðast í efri brún plötu.

Táknar að járn í hring skal leggja yfir það svæði er strikið spannar.



EINFÖLD BENDING

TVÖFÖLD BENDING

Frágangur láréttrar bendingar við horn.

Guðgeir Þorsteinsson



Br. nr.	Dags.	Af.	Breyting
(A)			
(B)			
(C)			
(D)			

Hönnun höss:

ALTEIKNING ehf
ÖLL ALMENN TÆKNINGUNUSTA
MIÐSALIR 7, 201 KÓPAVOGUR, SÍMI 897-4588

Þorsteinn Friðbjófnsson, byggingatæknifræðingur
Kt. 211055-5299 netfang: midsalir@btnet.is

DREKAVELLIR 35
HAFNARFJÖRÐUR

Teikningarheiti: SKÝRINGAR VIÐ BURÐARVIRKI

Dags. 26.05.2006. Kvarðl. —
Hannað þF Teiknað þF Samþ.
Verknr. 06-808 Teikn.nr. 600 Breyt.nr.