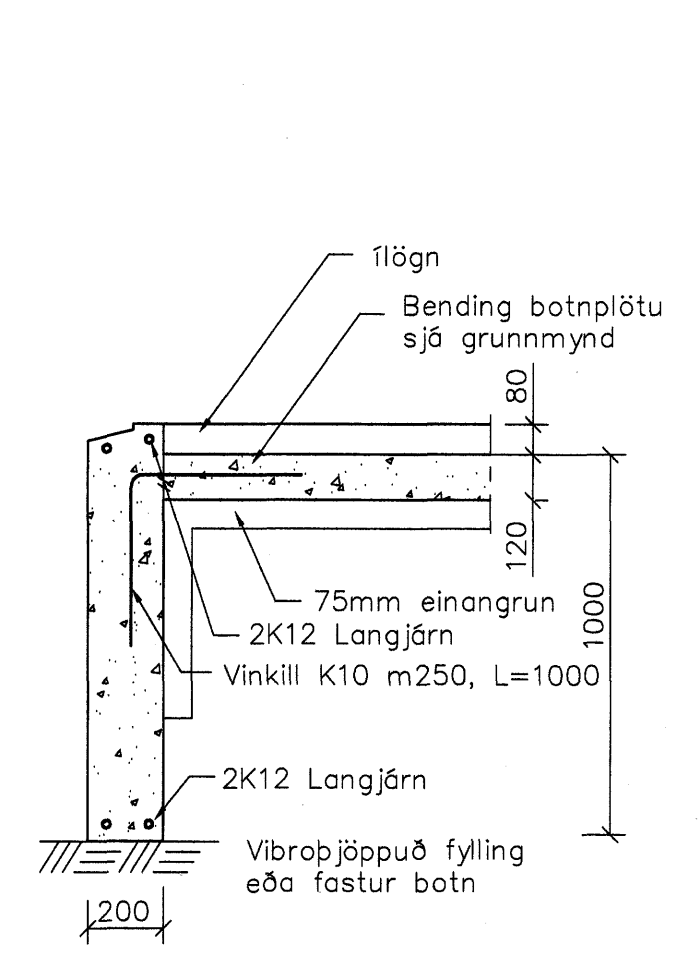
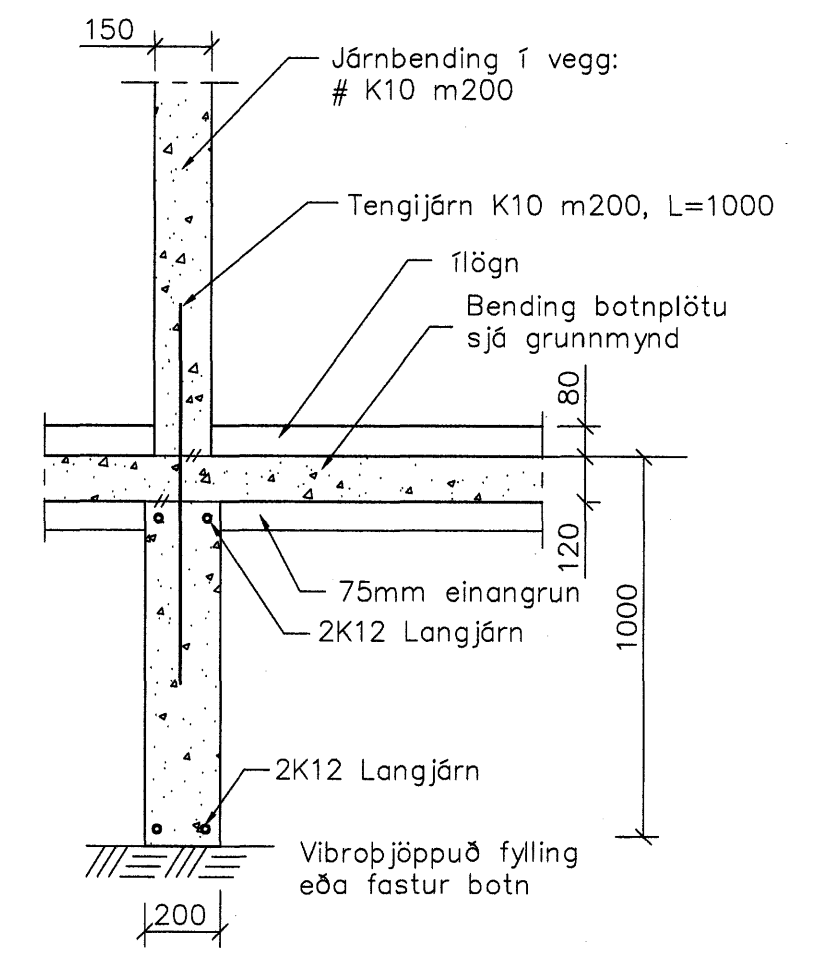


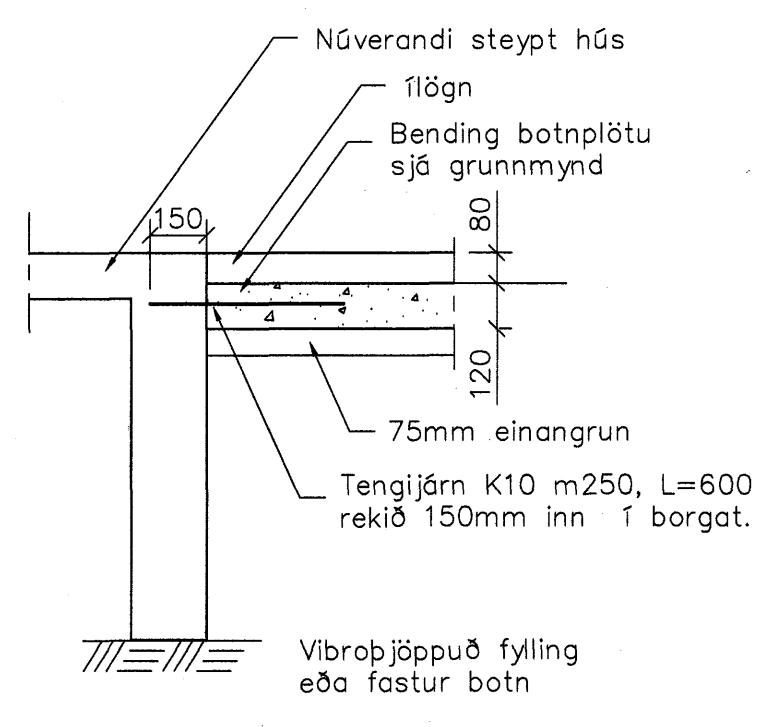
A Snið
1 = 20 mm



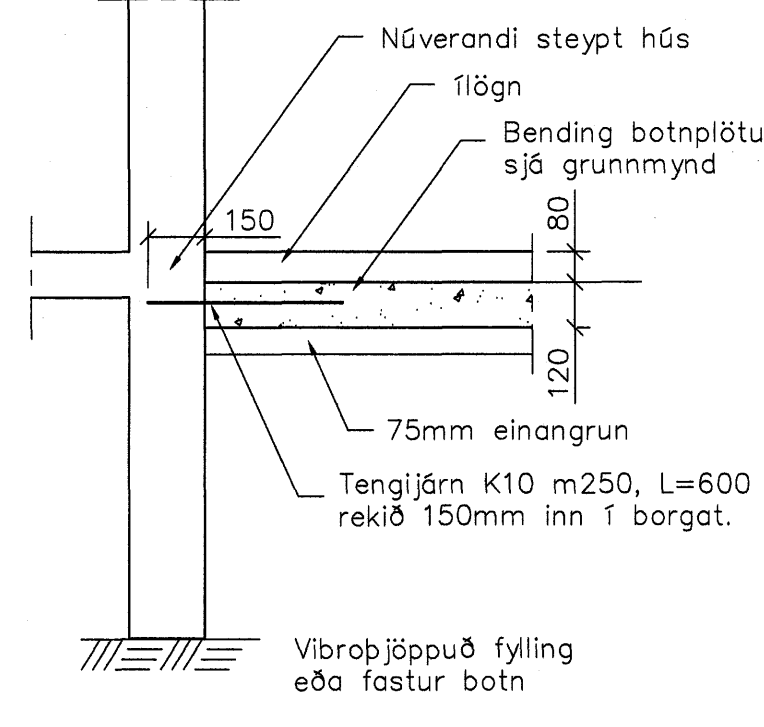
B Snið
1 = 20 mm



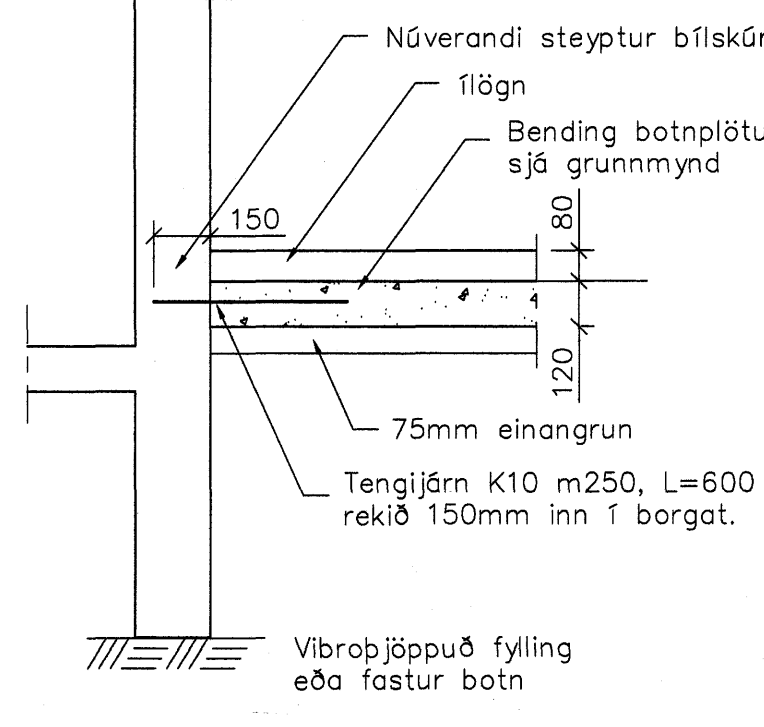
C Snið
1 = 20 mm



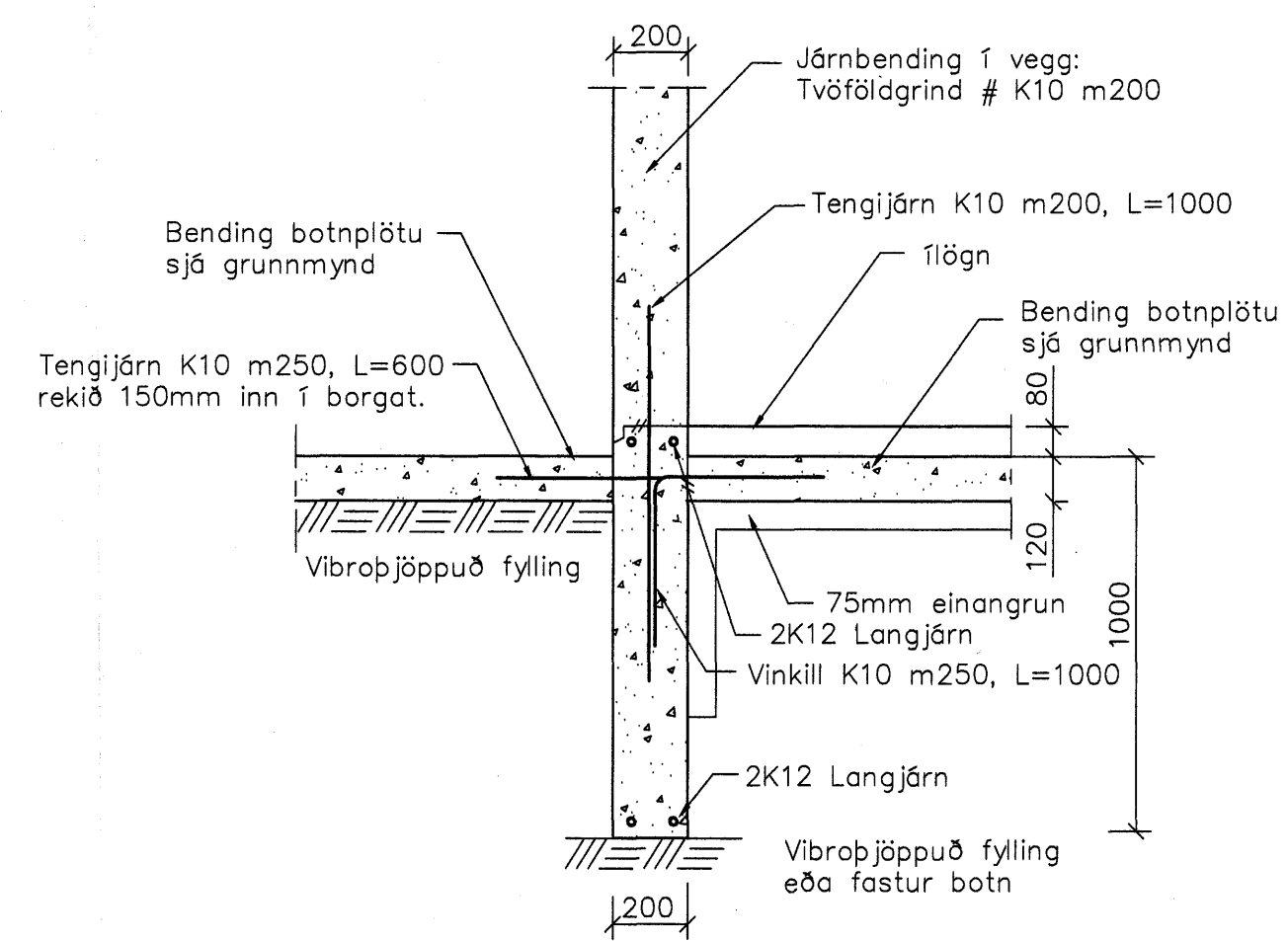
D Snið
1 = 20 mm



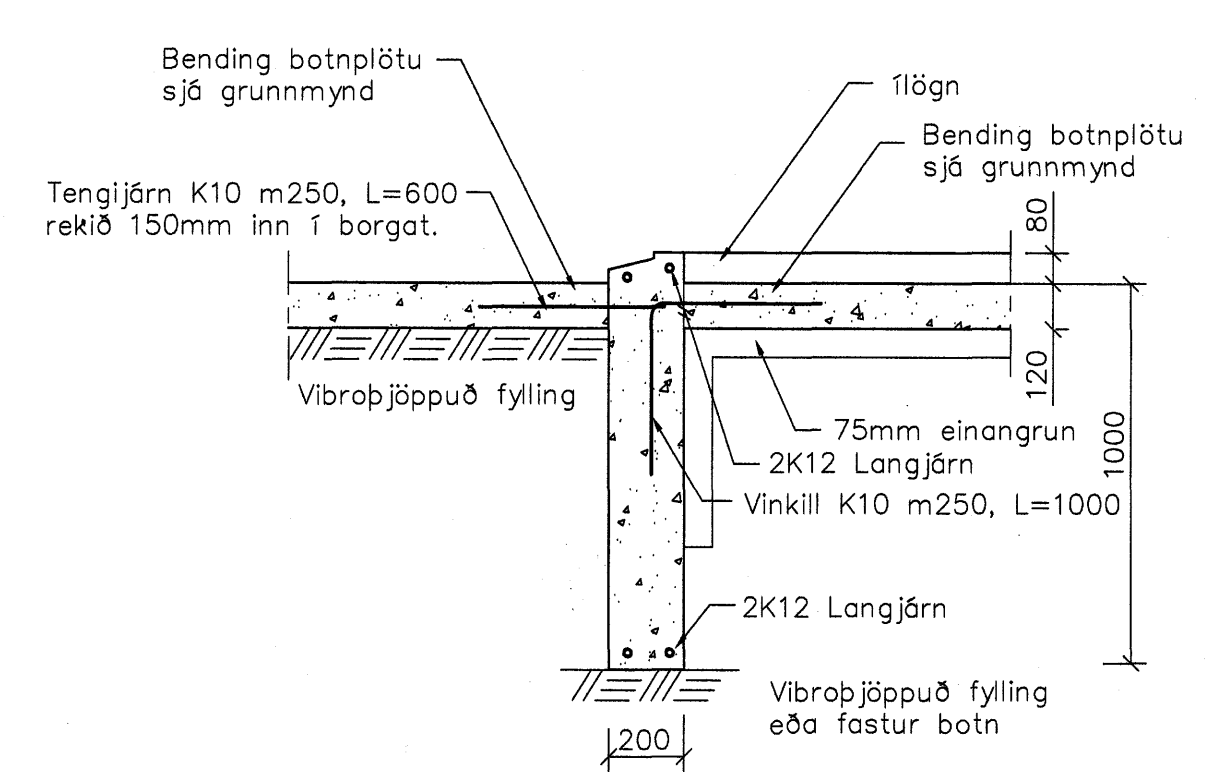
E Snið
1 = 20 mm



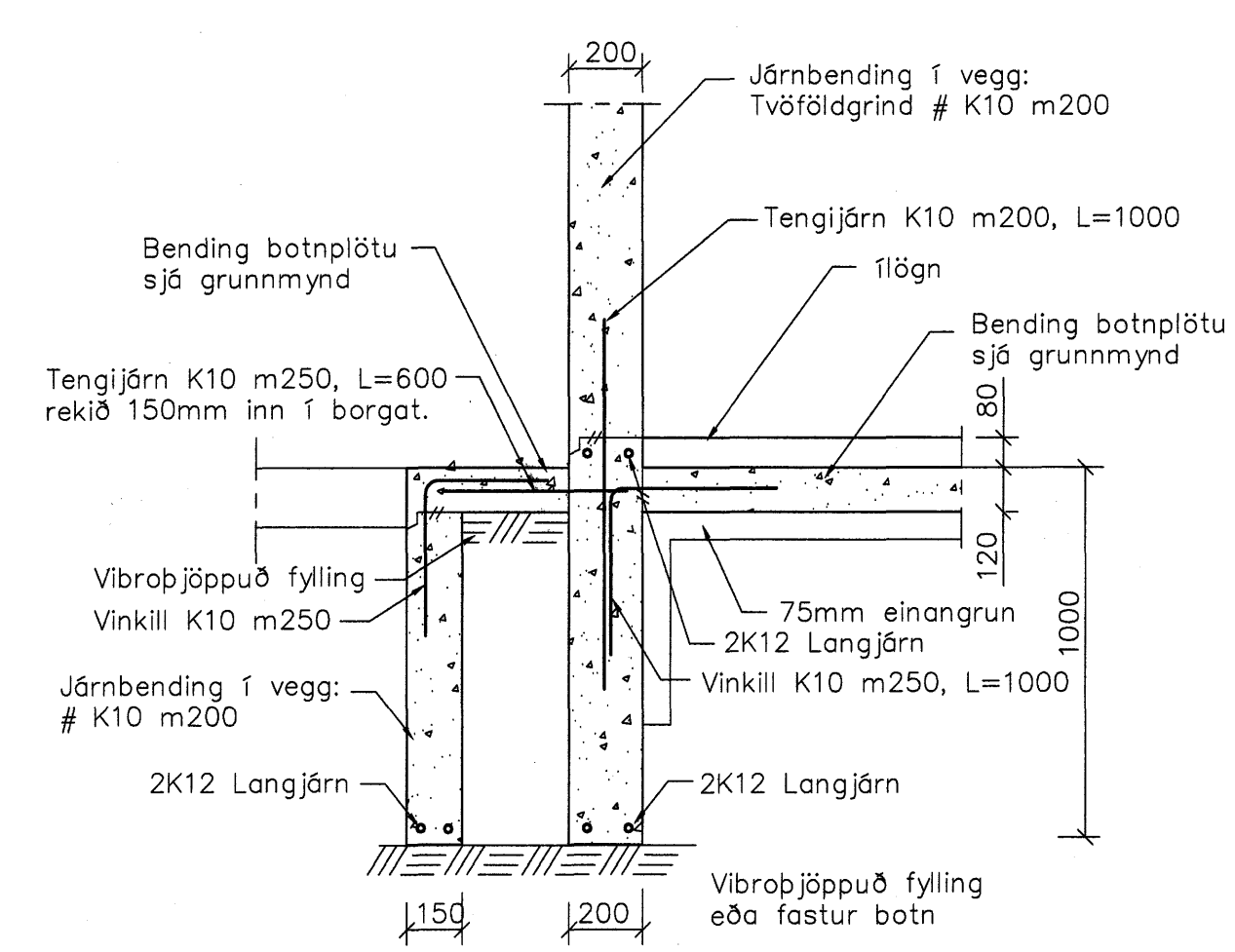
F Snið
1 = 20 mm



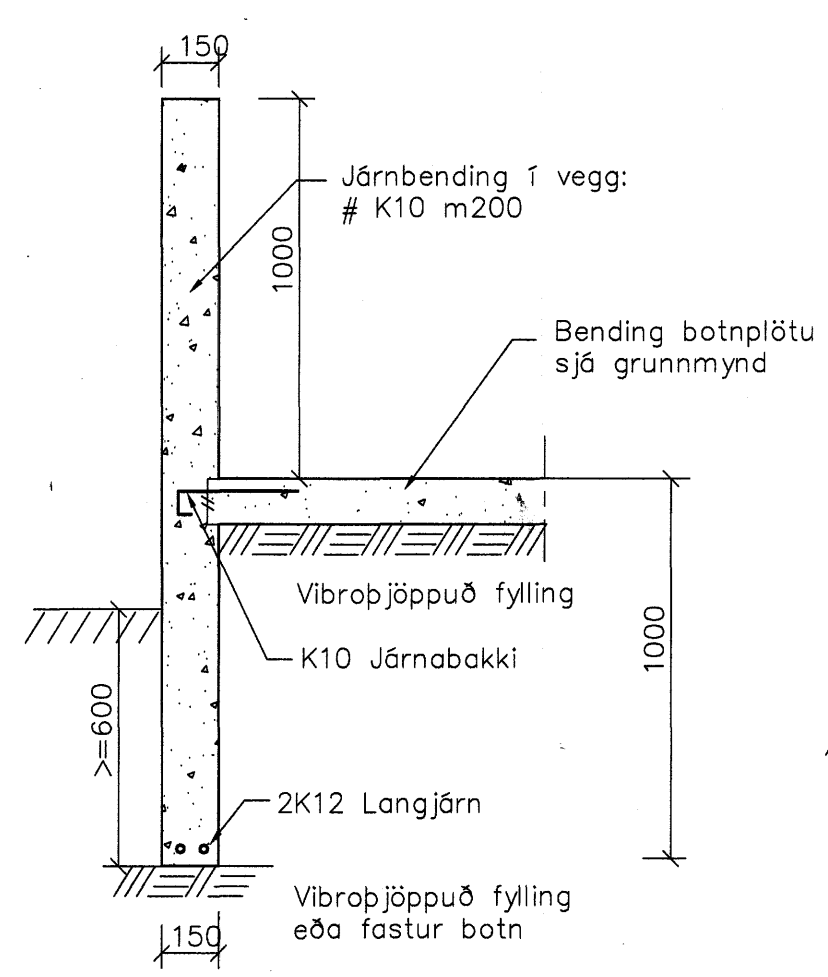
G Snið
1 = 20 mm



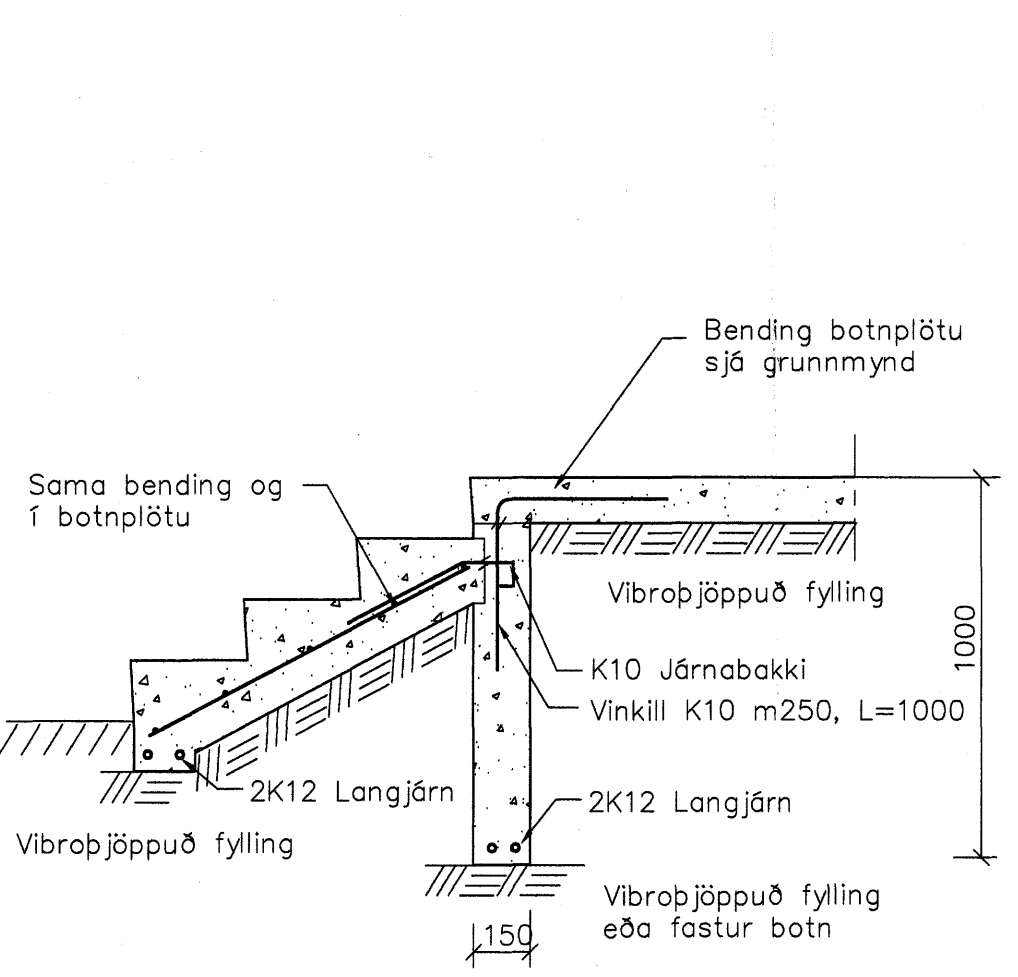
H Snið
1 = 20 mm



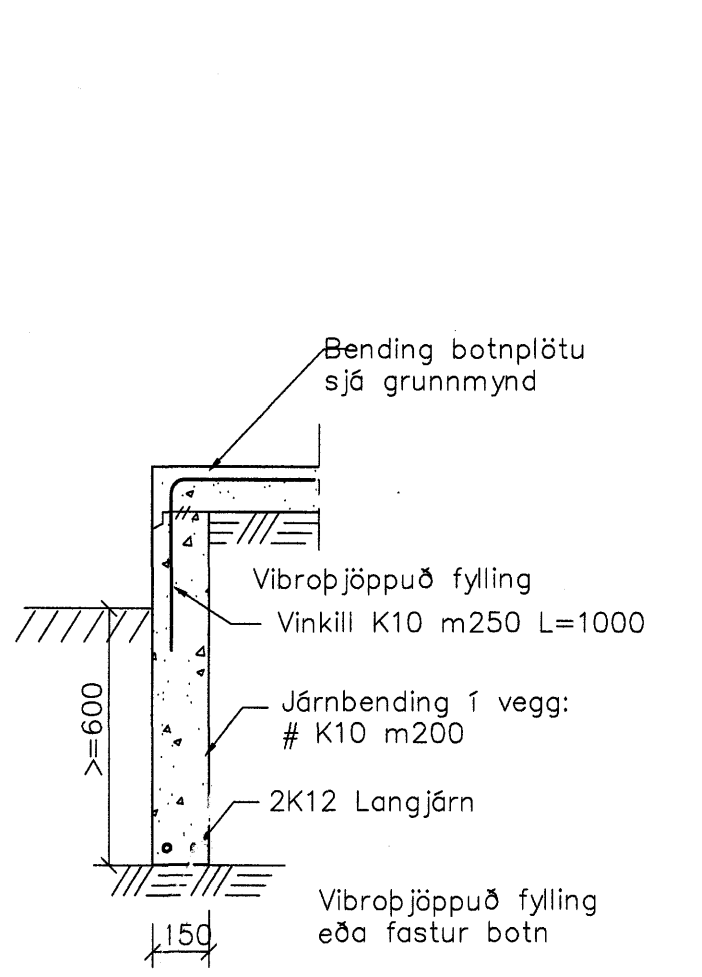
I Snið
1 = 20 mm



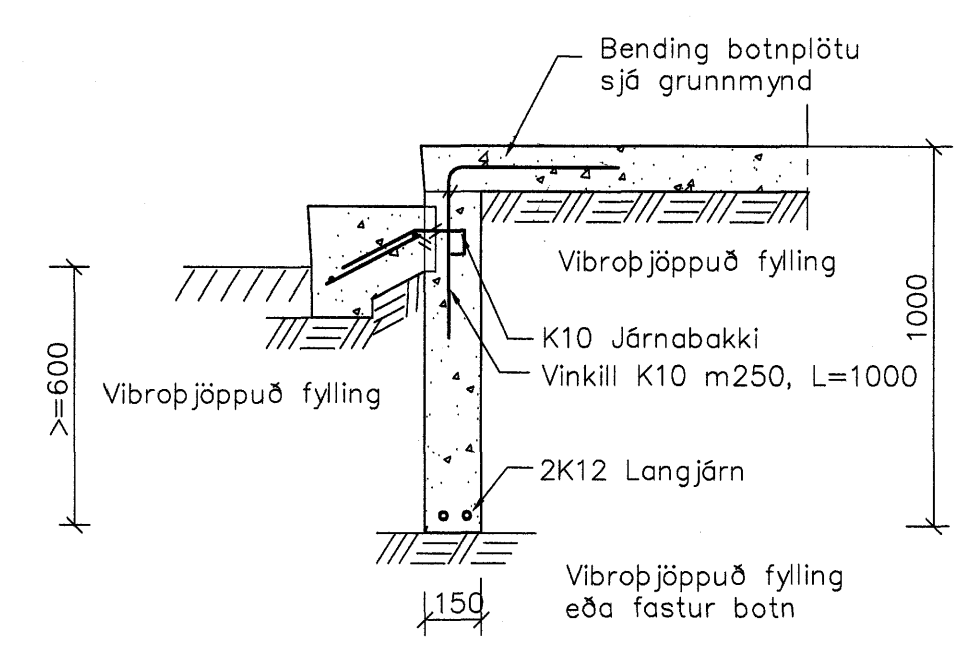
J Snið
1 = 20 mm



K Snið
1 = 20 mm



L Snið
1 = 20 mm



M Snið
1 = 20 mm

Bygginguvaldið Hafnarfirði
Alfreitt Þann
12 JUN 2006

A	Þátt fyrir utan hús bætt við	PVG	05.05.06
Ötg. Nr.	Breytingar	Höfundur	Dags

Verkeigning			
Vesturvangur 14, Hafnarfirði – Viðbygging			
EStrendur ehf. Verkeignisþjónusta Fjarlægga 51-55 - 220 Hafnarfirður Sími 565 5646, Fax 565 5641		BurðarPol – Undirstöður Grunnmynd og snið	
Dags	12. mars 2006	Teknið / Handed of	JW/PP/PVG
Samræmingarhöfundur	Pétur Víðberg Guðnason kt.051163-2739	Málsvæði	1:50, 1:20
Númer teikningar	201	Ölgafti	A