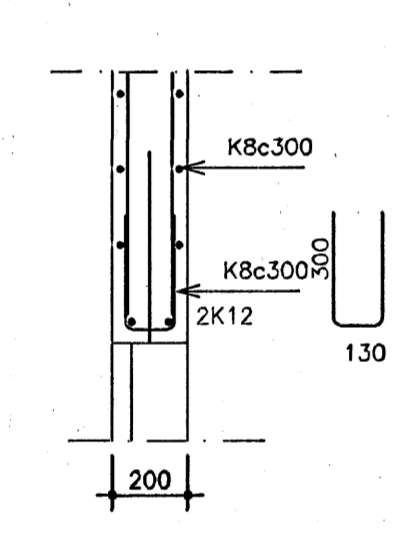
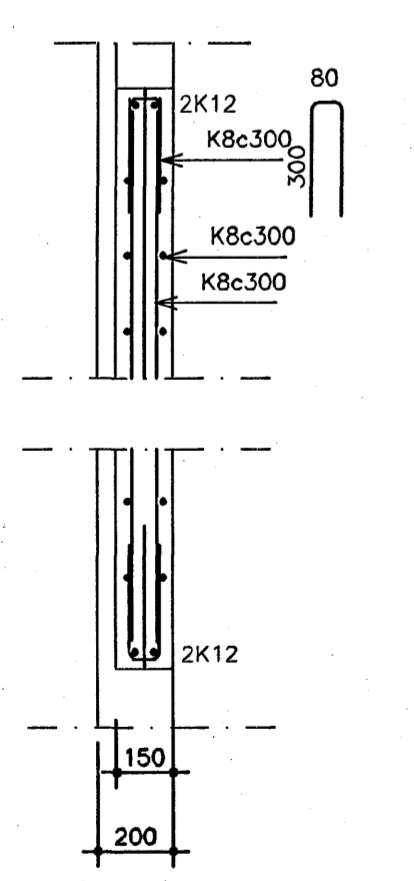


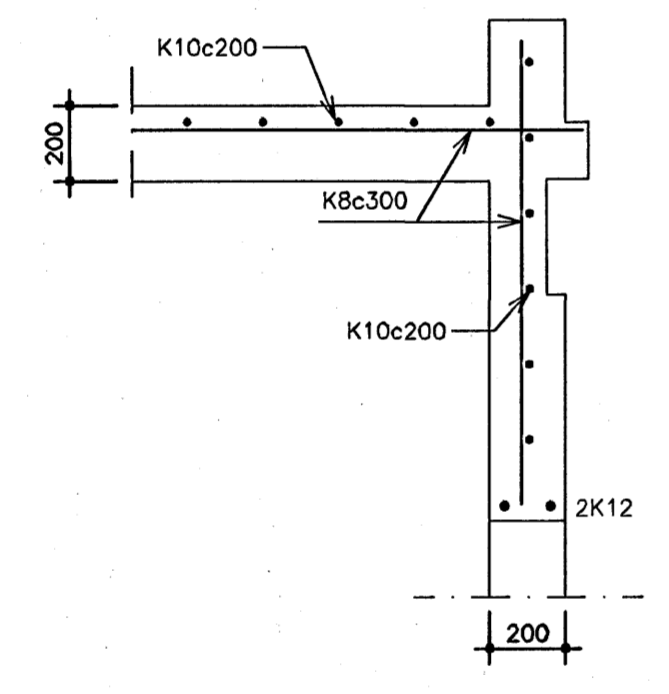
SÉRMYND B



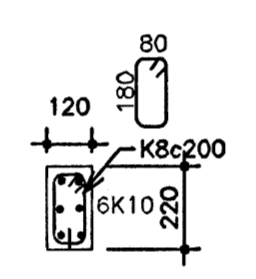
SÉRMYND A



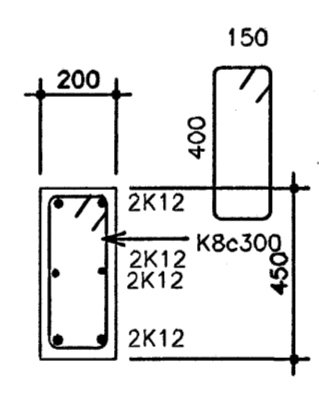
SÉRMYND C



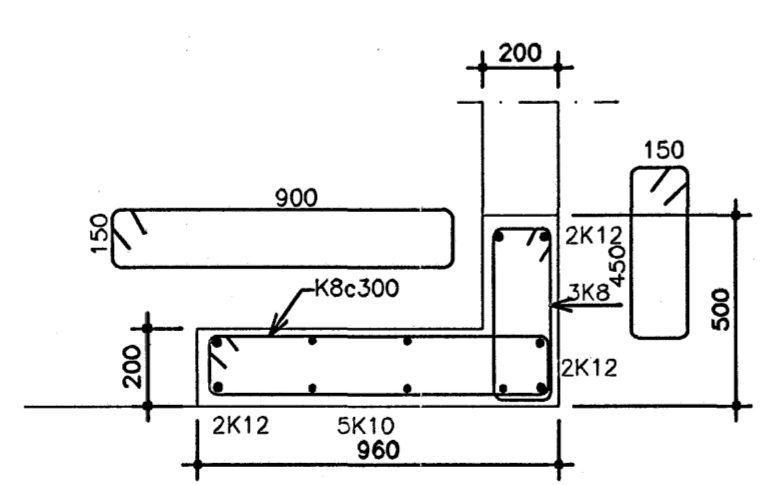
SÉRMYND G



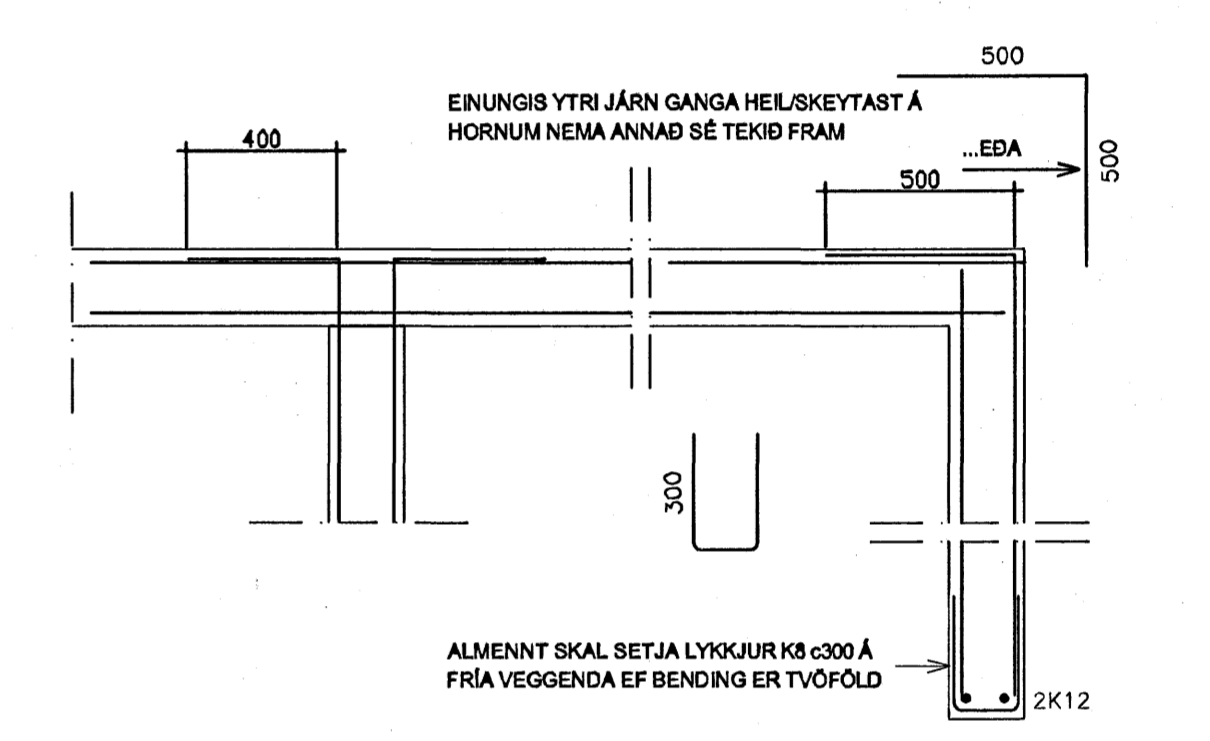
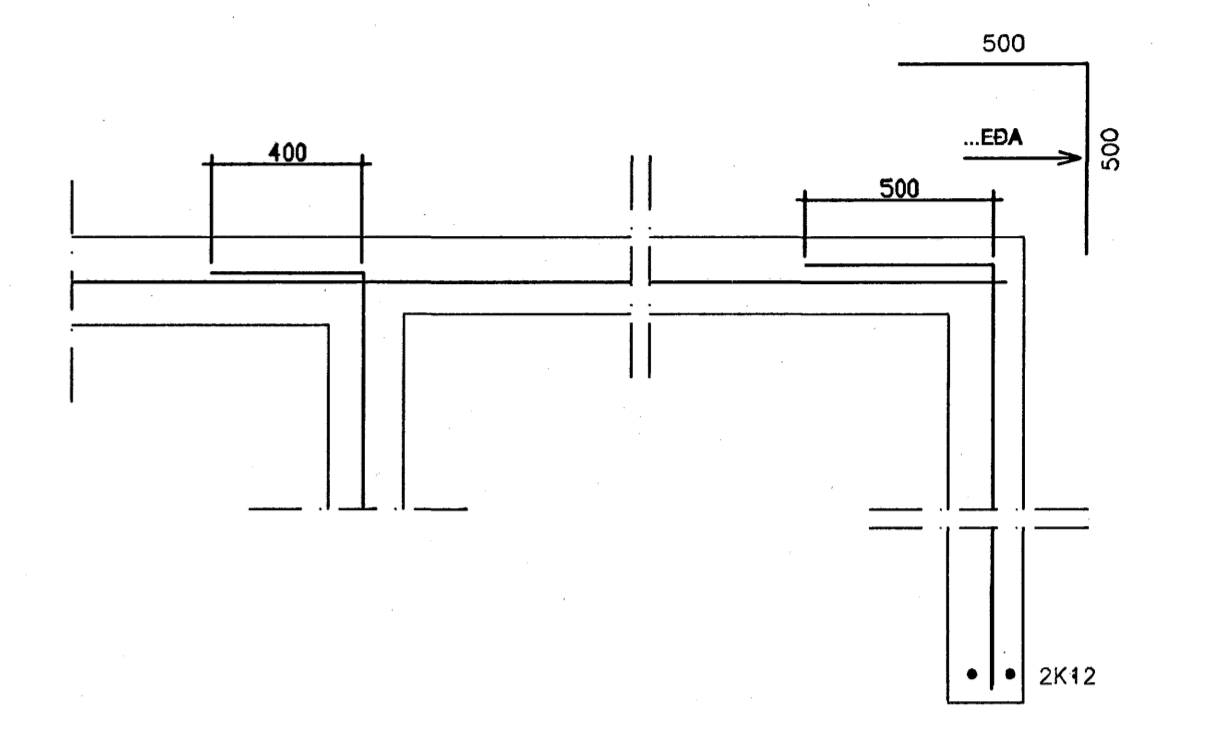
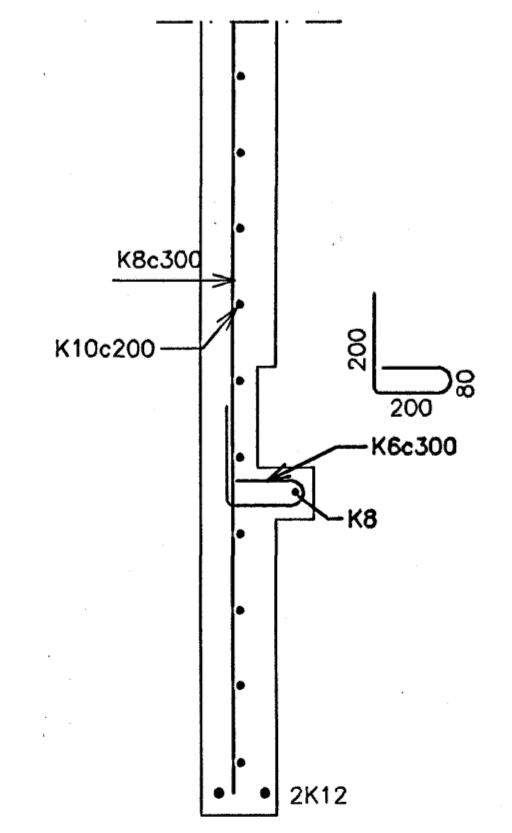
SÉRMYND E



SÉRMYND F



SÉRMYND D



SKÝRINGAR: YFIRBYGGING STEYPA

EFNISGÆÐI  
STEYPUGÆÐI S250, STÁLGAÐI KS 500

MÁLSETNINGAR  
VIÐ MÁLSETNINGU Á STEYPTRI YFIRBYGGINGU SKAL FARIÐ EFTIR TEIKNINGUM ARKITEKTS. VERÐI SMÍÐIR VARIR VIÐ MISRÆMI EÐA VILLUR Í TEIKNINGUM SKAL FYRST LEITA UMSAGNAR ARKITEKTS. EKKI MÁ MÆLA UPP AF TEIKNINGUM.

PLÖTUR  
MÓT UNDIR PLÖTUM SKULU HAFA YFIRHÆÐ SEM ER 1/300 AF STYTTRA HAFI PLÖTUNNAR EF ANNAD ER EKKI SÝNT Á TEIKNINGU. UNDIRSLÁTTUR SKAL ÞANNIG GERÐUR AÐ NÆGILEGUR FJÖLDI STÓÐA GETI STAÐIÐ ÖHREYFÐUR ÞAR TIL PLÖTUR HAFA NÁÐ FULLU HÖRÐUN.  
EF SKEYTA ÞARF JÁRNENDINGU Í PLÖTU SKAL SKEYTILENGD VERA 50xÞVERMÁL JÁRNS. EKKI MÁ SKEYTA NEMA ANNAD HVERT JÁRN Í SAMA ÞVERSNIDI.

VEGGIR  
VEGGI SKAL BENDA EINS OG SÝNT ER Á TEIKNINGUM. SKEYTILENGD SKAL VERA 50xÞVERMÁL JÁRNS. ÞAR SEM VEGGIR MÆTAST SKAL JÁRNENDING TENGJAST EINS OG SÝNT ER Á SÉRMYNDUM MEÐ ÞESSUM SKÝRINGUM. UMHVÆRFIS GLUGGA OG DYRAOP SKAL SETJA 2K12 SEM NÁ SKULU 600 MM ÚTFYRIR OPIN EÐA YFIR FLEIRI OP OG SKEYTAST Á MÓTUM VEGGJA

ÚRTÖK  
ÚRTÖK Í VEGGI OG PLÖTUR SKAL GERA EINS OG SÝNT ER Á TEIKNINGUM ARKITEKTS OG EINNIG FYRIR LAGNIR EINS OG SÝNT ER Á SÉRMYNDUM OG GATAPLANI.

Bygginguáttal Hafnarfjarðar  
06 JUN 2006

Samþ. Þótt. Kjartan. ark. f. 260355-403

ÁRTEL:	Kl. 280439-3129	VERK NÚM.:	0610
VERK NÚM.:	FLÉTTUVELLIR 22, HAFNARFIRÐI	TEIKNING:	STEYPT ÞAKPLATA SNÍÐ 1-1 TIL 15-15
TEIKNING:	STEYPT ÞAKPLATA SNÍÐ 1-1 TIL 15-15	HANNAÐ:	Þ.M
TEIKNING:	STEYPT ÞAKPLATA SNÍÐ 1-1 TIL 15-15	TEIKNAR:	Þ.M
TEIKNING:	STEYPT ÞAKPLATA SNÍÐ 1-1 TIL 15-15	DASETNING:	16.05.06
TEIKNING:	STEYPT ÞAKPLATA SNÍÐ 1-1 TIL 15-15	QUART:	1:20
TEIKNING:	STEYPT ÞAKPLATA SNÍÐ 1-1 TIL 15-15	YFIRBÆR:	Þ.M
TEIKNING:	STEYPT ÞAKPLATA SNÍÐ 1-1 TIL 15-15	TEIKNING NÚM.:	206
TEIKNING:	STEYPT ÞAKPLATA SNÍÐ 1-1 TIL 15-15	TEIKNING NÚM.:	206

ÞORSTEINN MAGNÚSSON - BYGGINGARVERKFRÆÐINGUR  
VERKFRÆÐISTOFA AUBREKKA 6  
200 KOPAVOGI SIMI 551 9940 FAX 551 9945