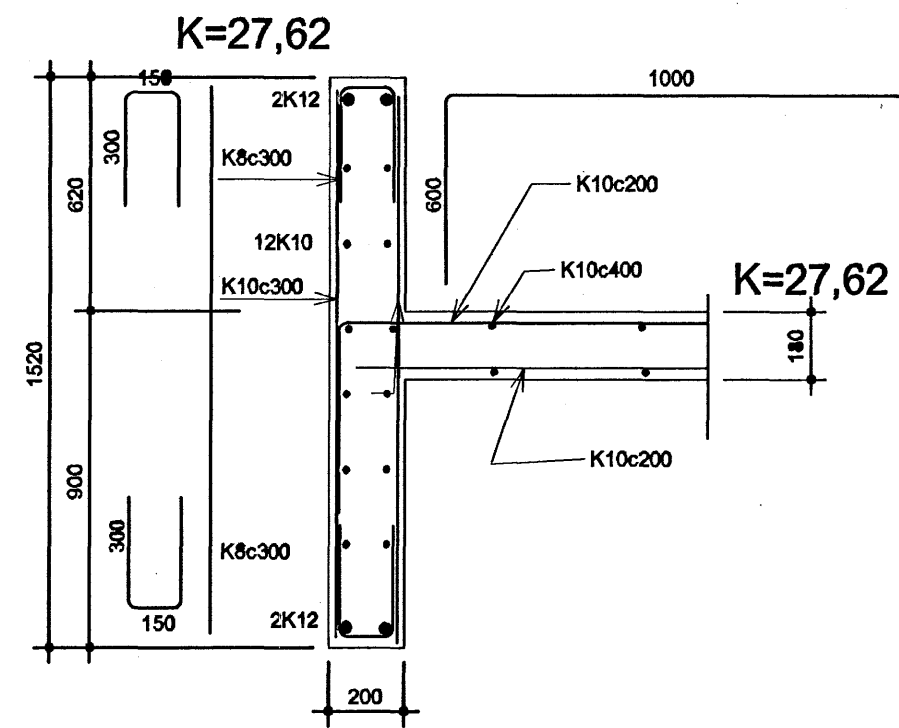
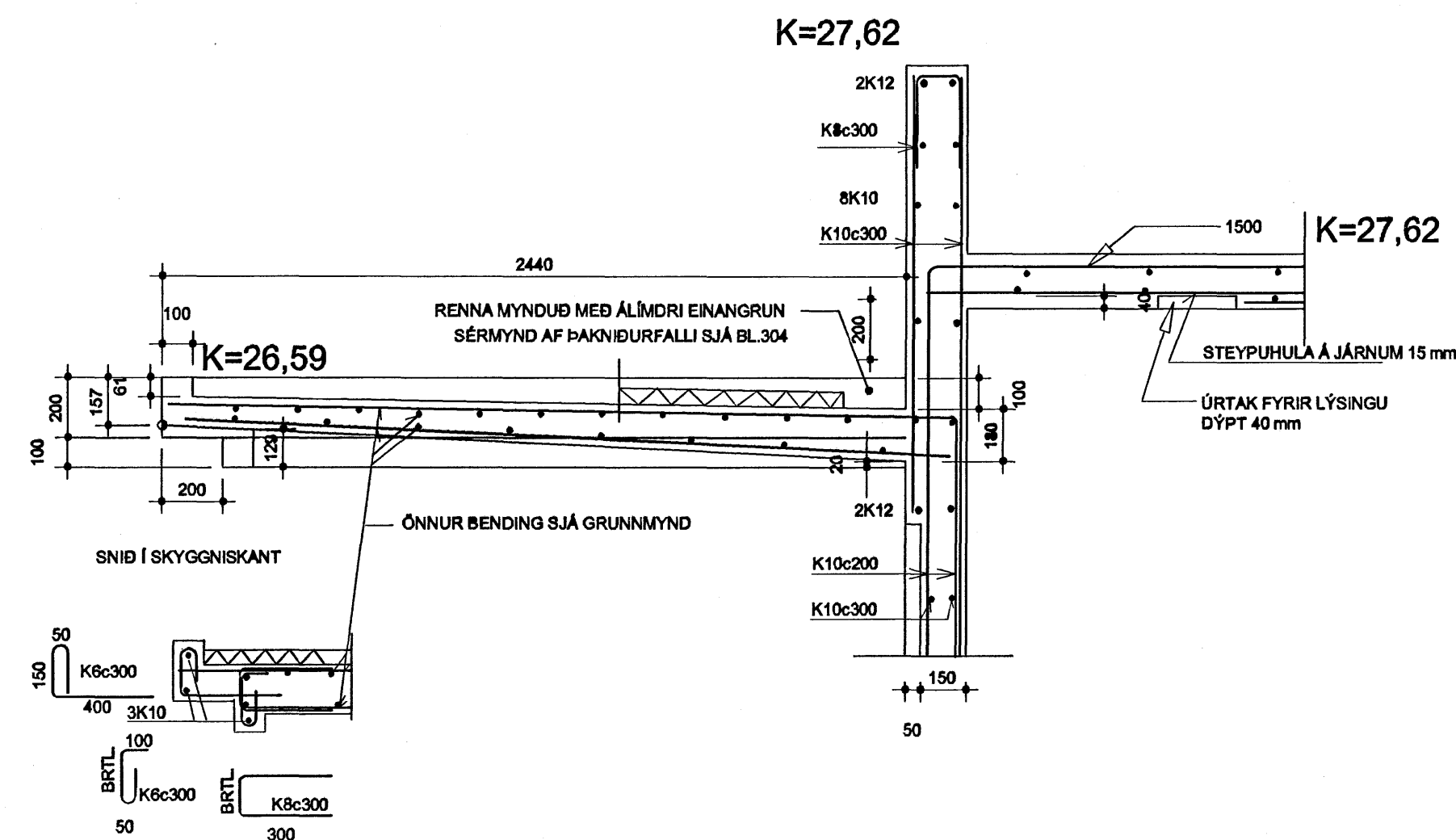


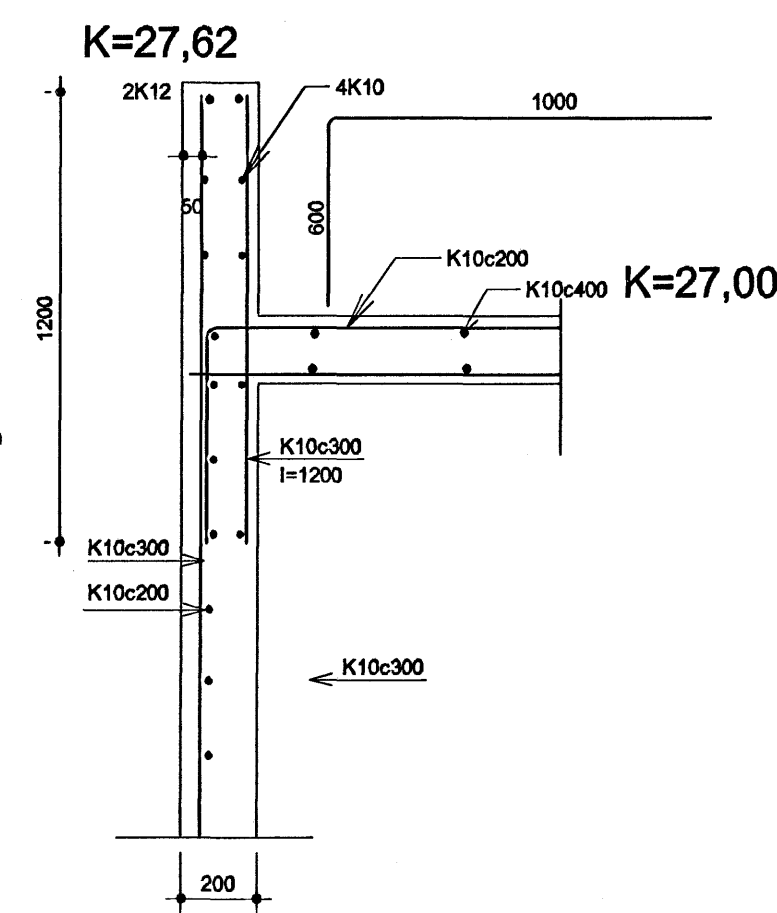
SNID 1-1 1:20



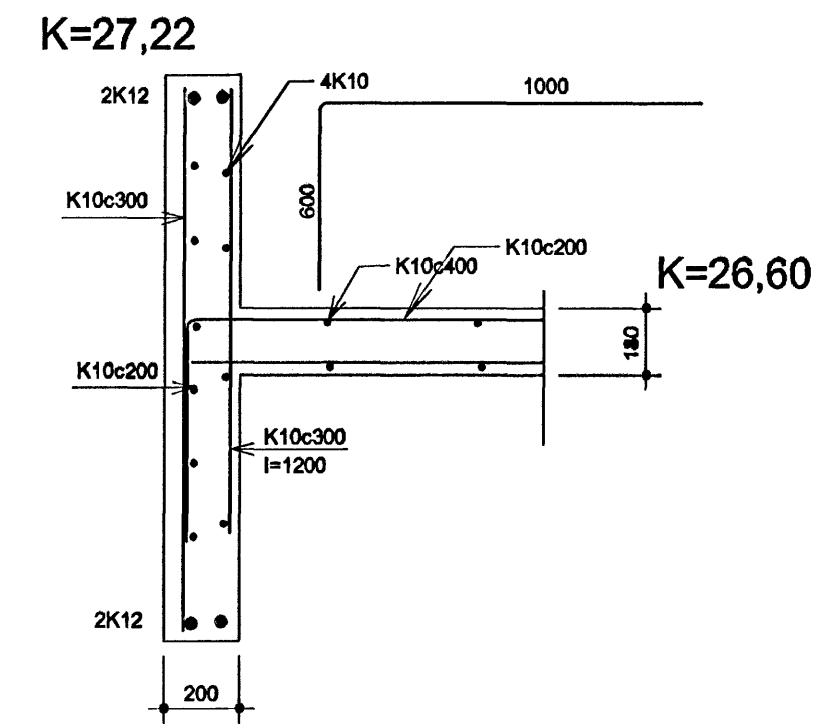
SNID 2-2 1:20



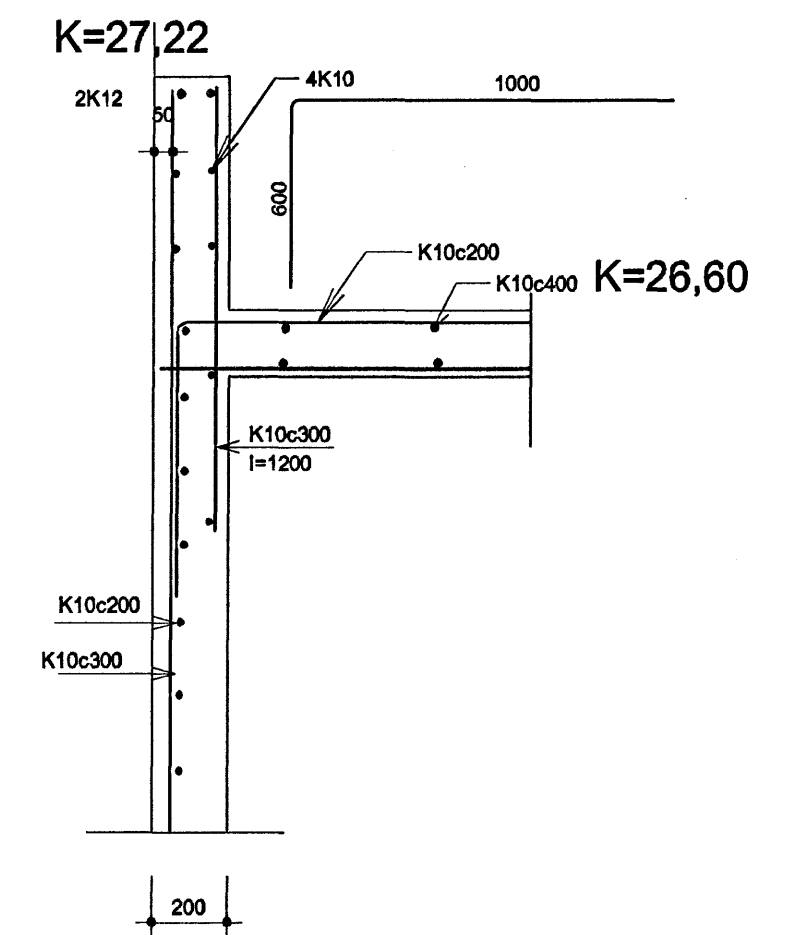
SNID 3-3 1:20



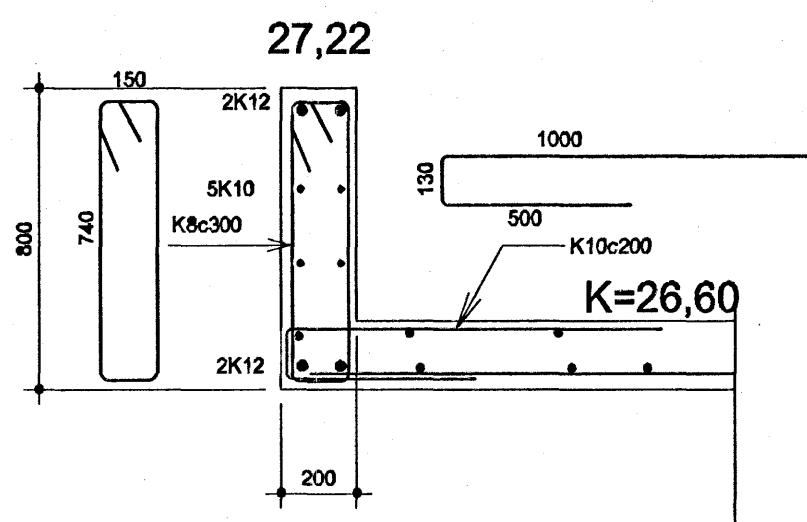
SNID 4-4 1:20



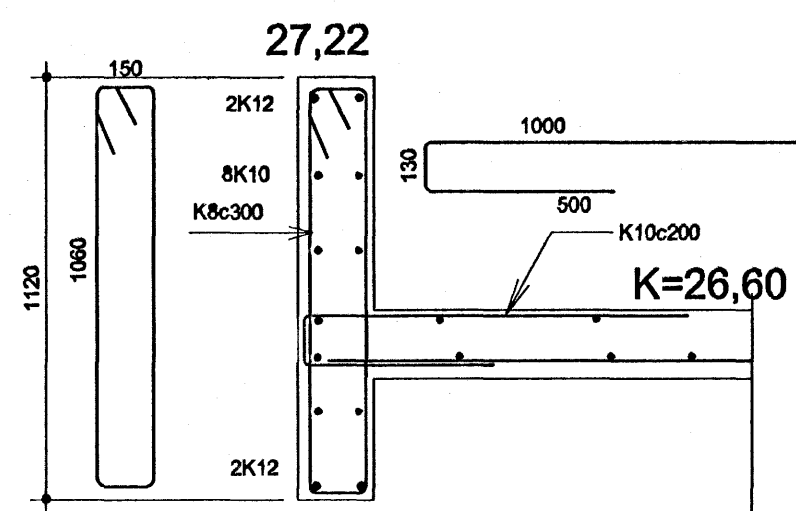
SNID 5-5 1:20



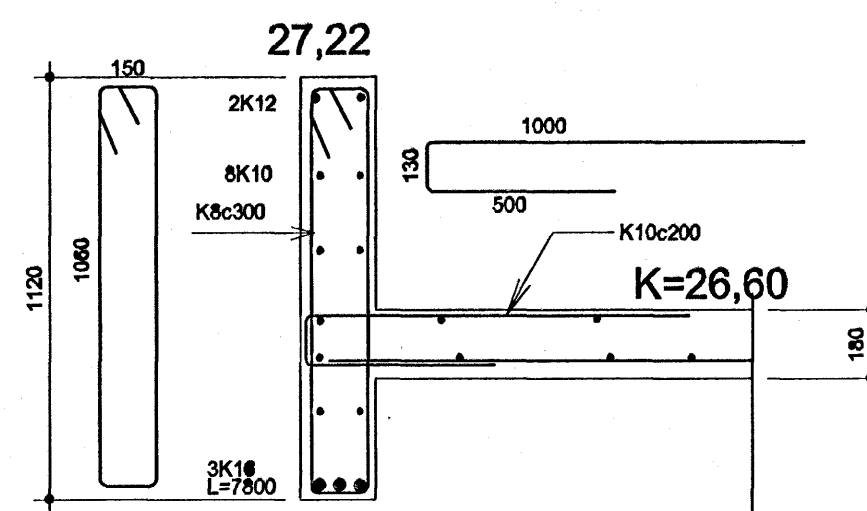
SNID 6-6 1:20



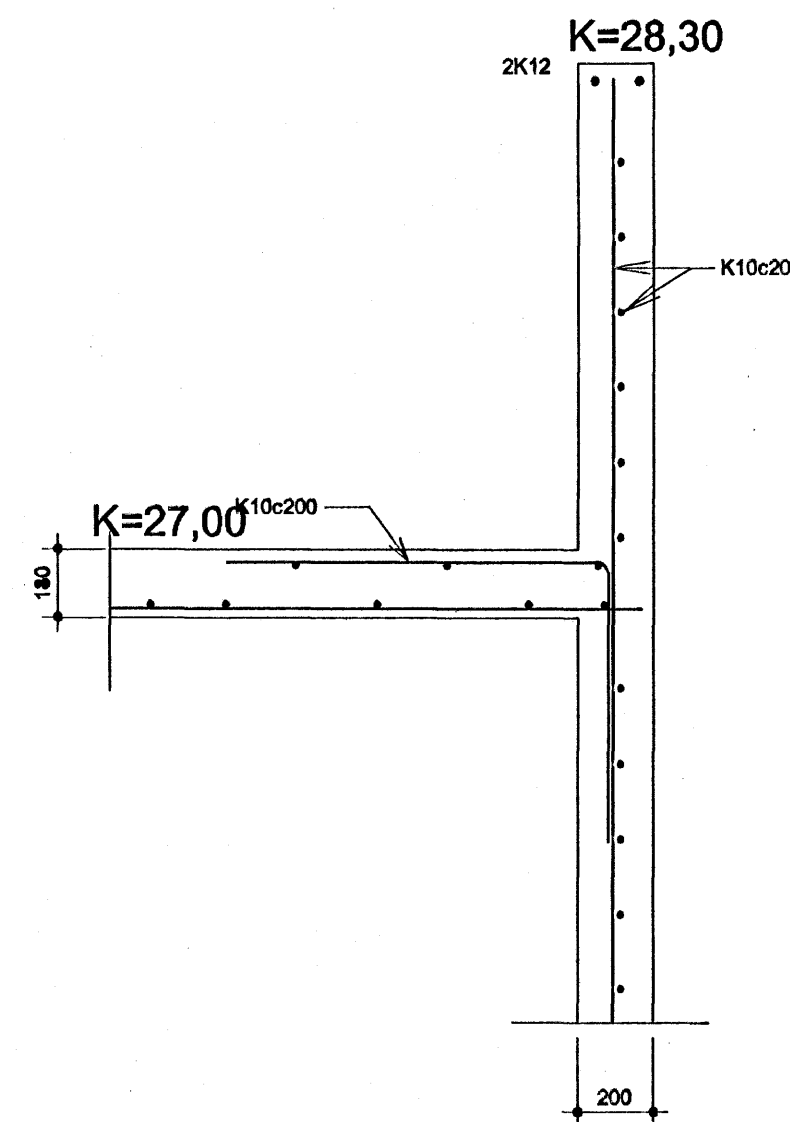
SNID 7-7 1:20



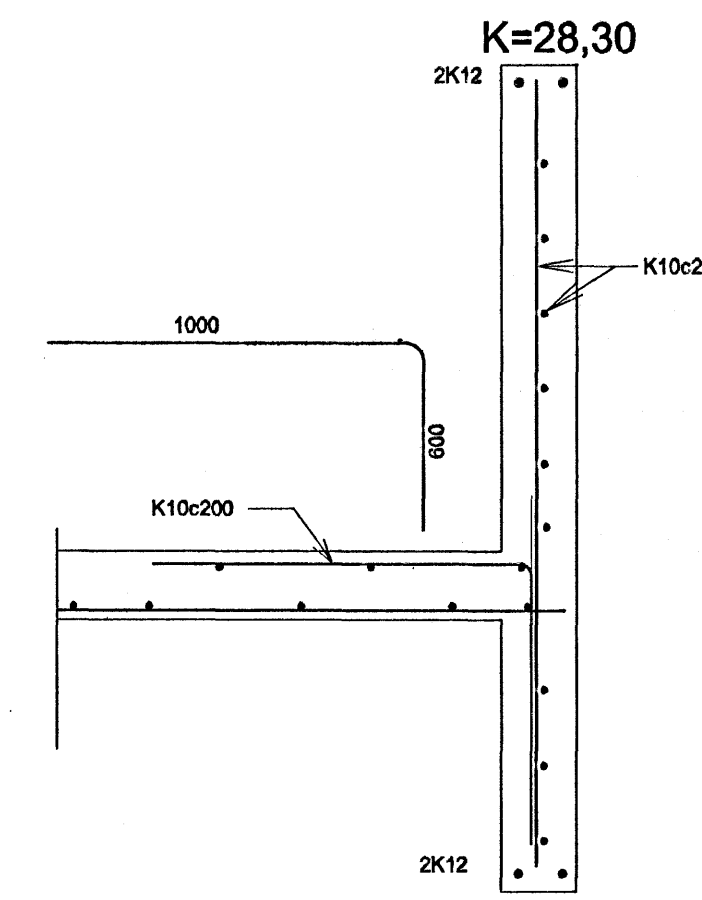
SNID 8-8 1:20



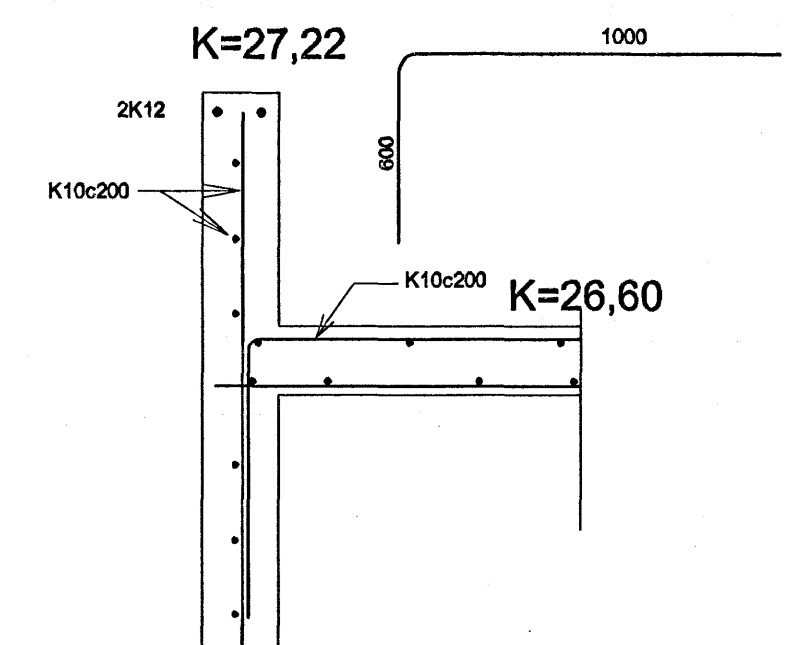
SNID 9-9 1:20



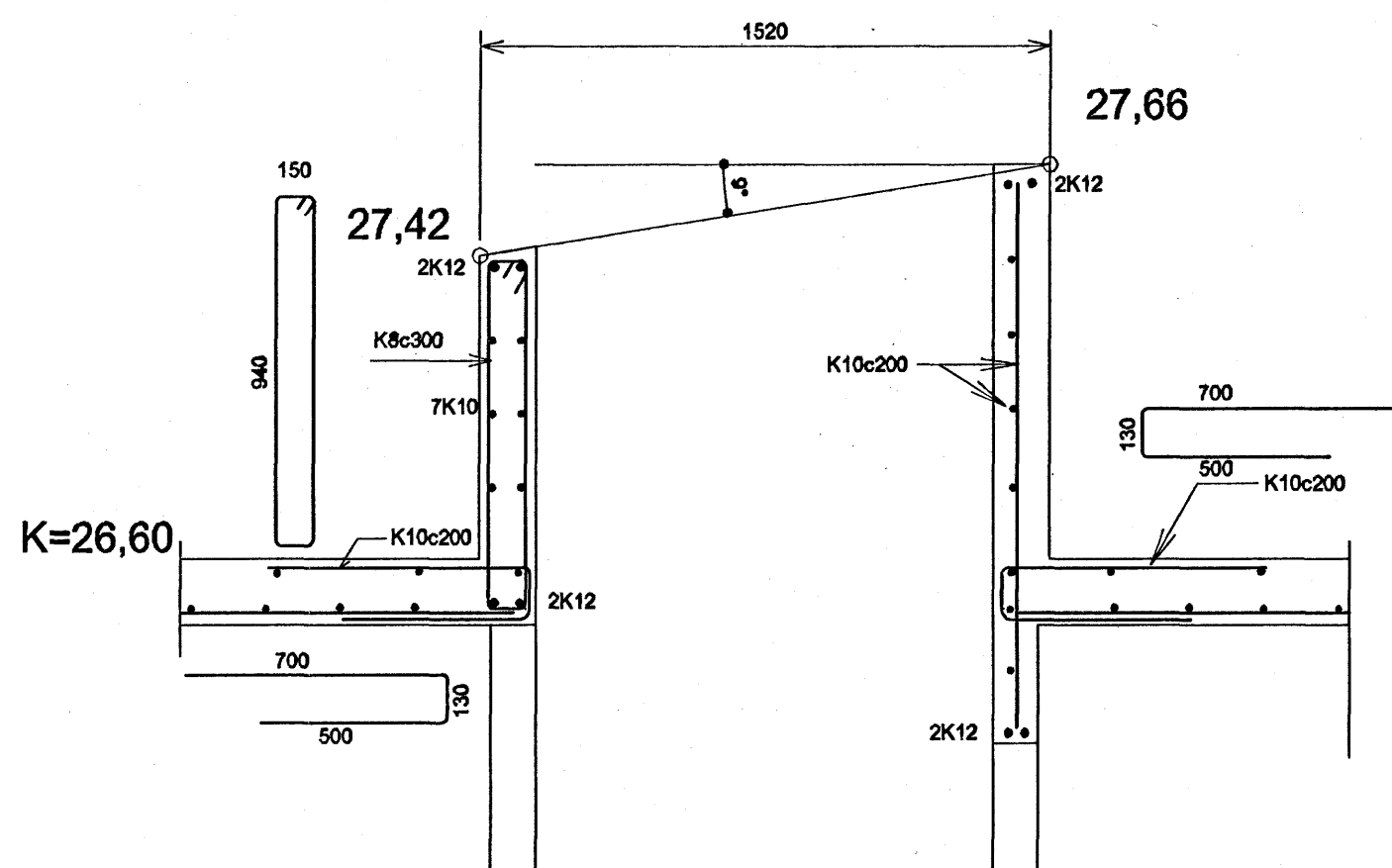
SNID 10-10 1:20



SNID 11-11 1:20

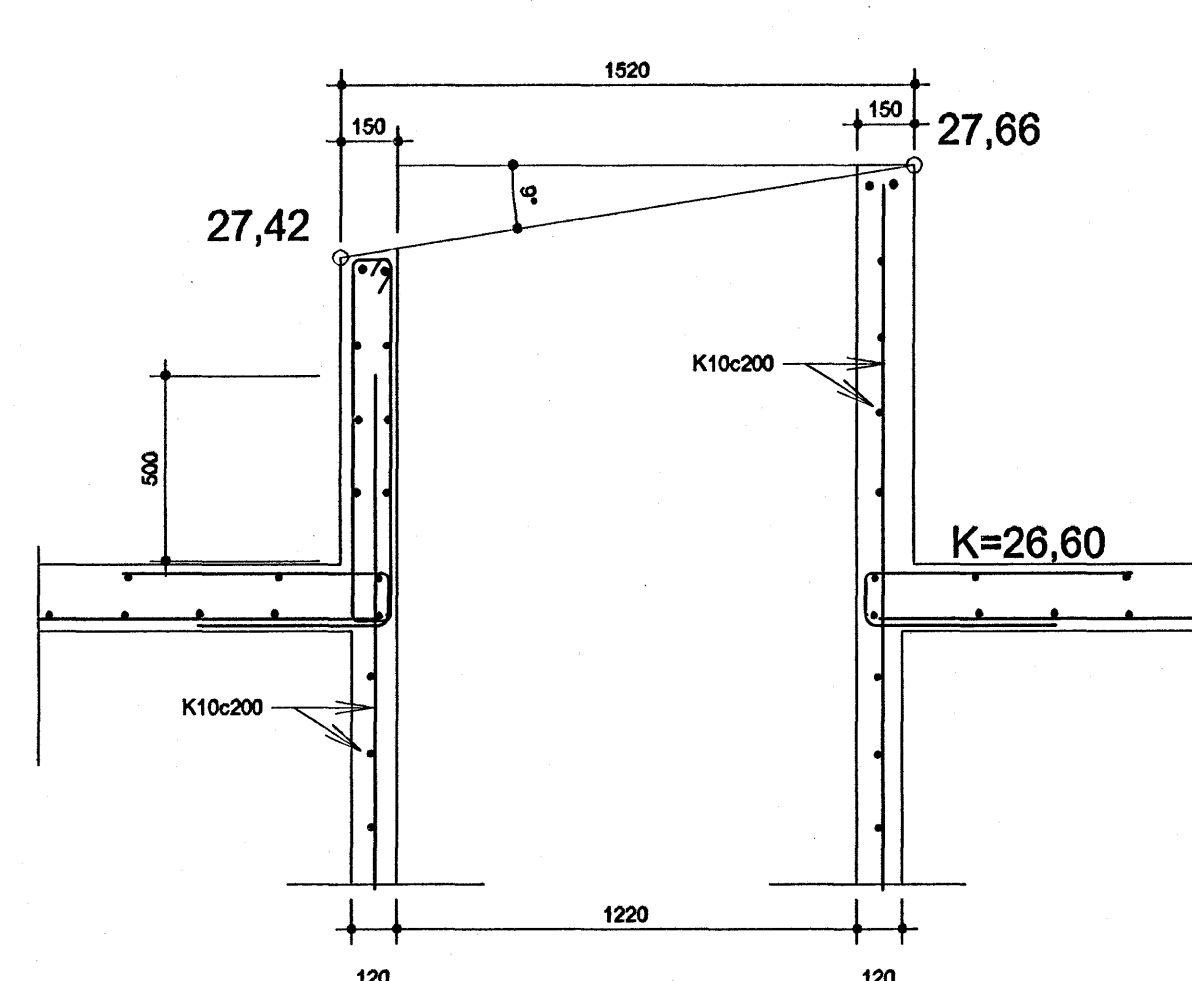


SNID 12-12 1:20

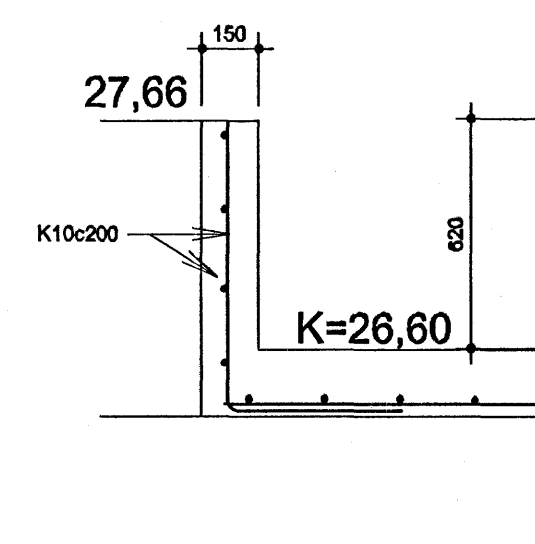


SNID 13-13 1:20

ANNAÐ SBR.SNID 12-12

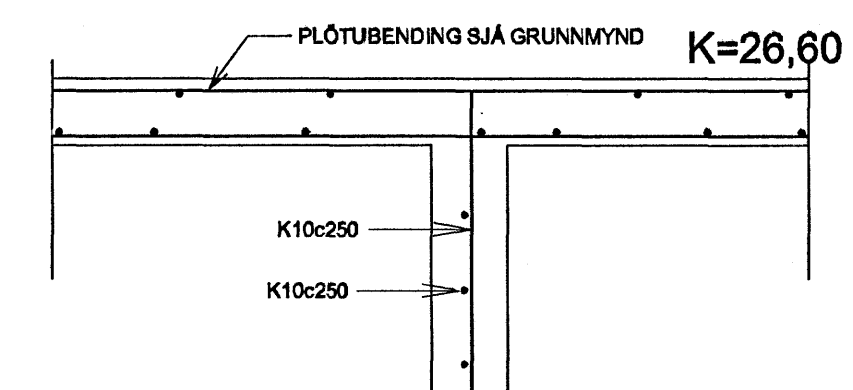


SNID 14-14 1:20



SNID 15-15 1:20

INNVEGGI SKV.ÞESSU SNIDI SKAL BENDA MEÐ K10 c250 LÓÐRÉTT OG LÁRÉTT BENDING TENGIST INN Í AÐLÆGA VEGGI UMHVERFIS OP OG Í VEGGENDA SKAL SETJA 2K12



Byggingatulltrúi Hafnarfjarðar Alfreitt Þann
06 JUN 2006

Samþ: *Alfréitt Þann* ark.fer 200355-4305

VERUÐUR	0610
FLÉTTUVELLIR 22, HAFNARFIRÐI	0610
TEIÐINGUR	PM
STEYPT ÞAKPLATA	PM
SNID 1-1 TIL 15-15	16.05.06
SKALA	1:20
TEIÐINGUR	PM
ÞORSTEINN MAGNÚSSON - BYGGINGARVERKFRÆÐINGUR	TEIÐINGUR
VERKFRÆÐISTOFA AUÐBREKKU 8	204
200 KÓPAVOGI SÍMI 551 9940 FAX 551 9945	