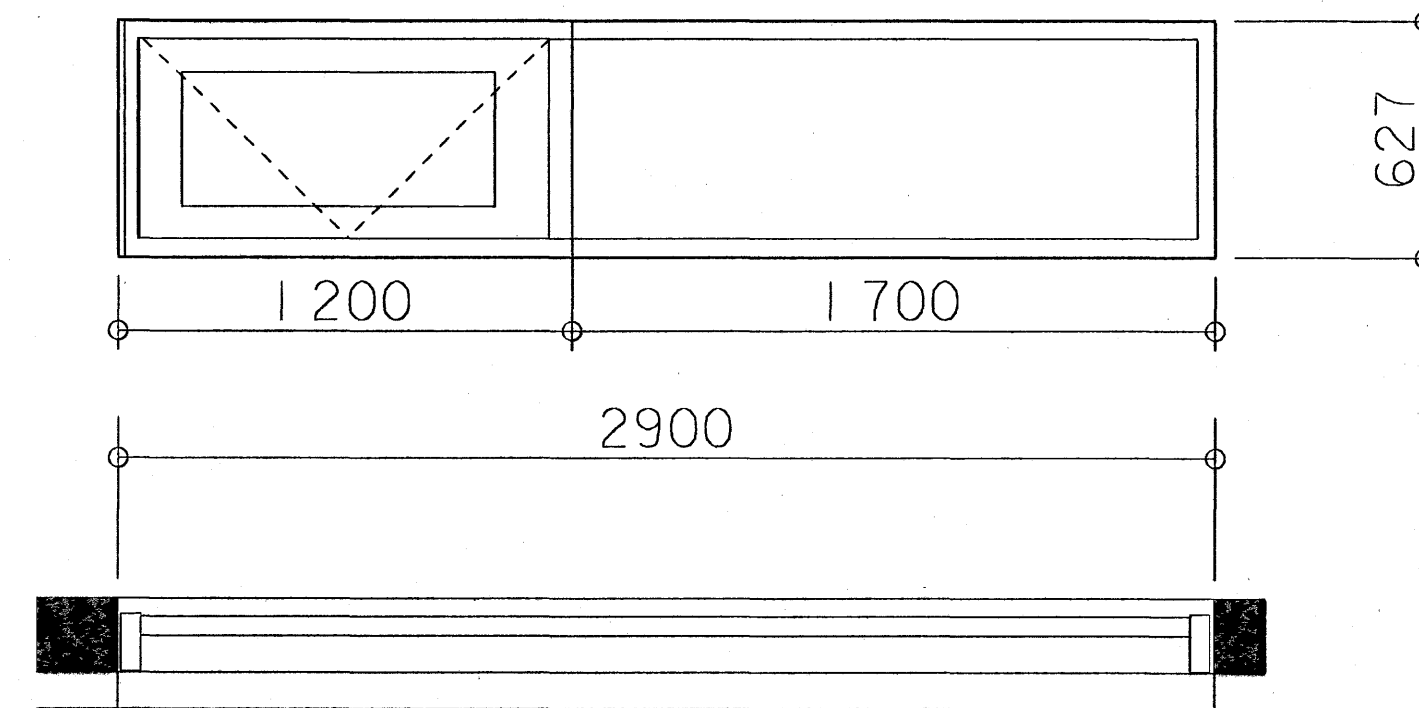


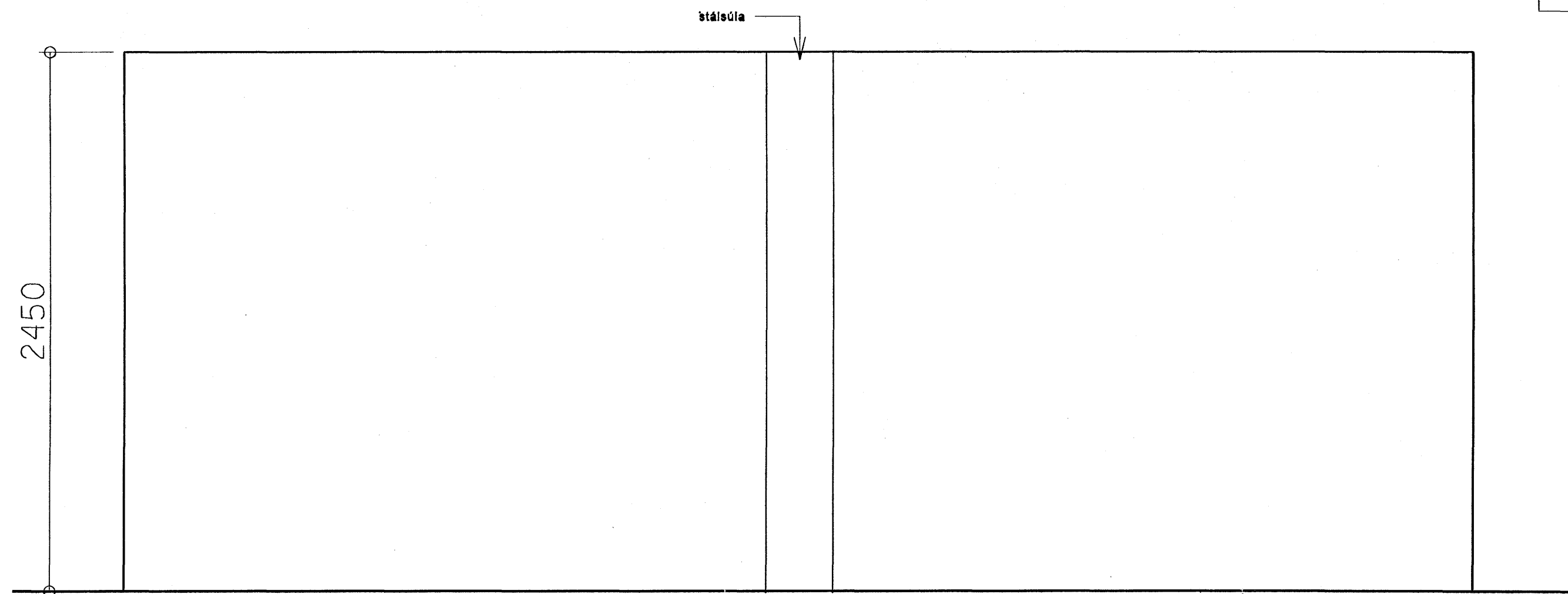
G 10  
HERBERGISGLUGGI 1 STK.



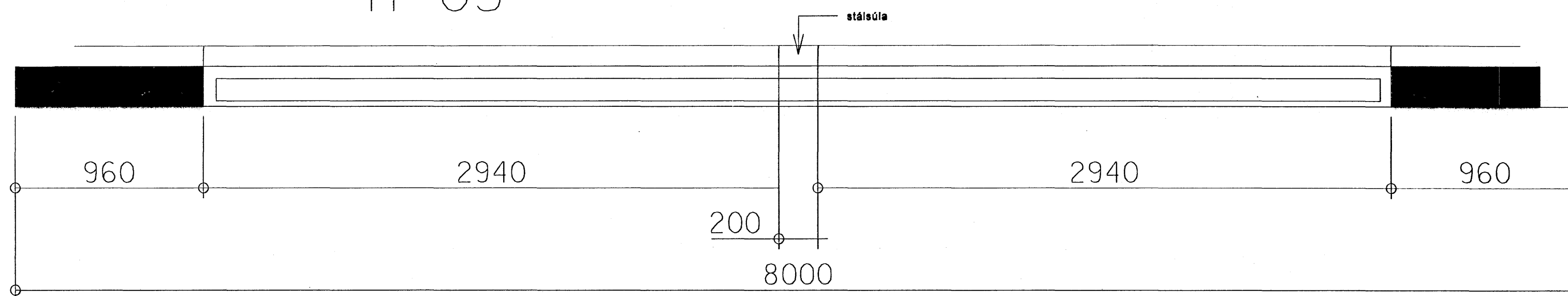
G 11

BILSKÚRSGLUGGAR- 2 STK.

ÖLL MÁL MIÐAST VIÐ STÍF MÁL.  
GERA VERÐUR RÁÐ FYRIR RÝMI  
FYRIR FRÁGANG  
HRINGIN Í KRINGUM GLUGGA



H 05



HURD Á BÍLAGEYMSLU

verk: Fléttuvellir 22

Gluggar  
Grunnmyndir og útlit

verknr. / teikning nr. / útgáfa: 212 | B  
 kvæði: 1:20  
 dagsetning: 28.05.2008  
 teiknað: EK  
 samþykkt: EK  
 útgáfa skýring: esp.  
 B málsetning 29.05.2008

Byggingatulltrúi Hafnarjarðar  
 Algreitt þann  
 06 JUN 2008

arkitektur.is

Hverfisgata 28 • 101 Reykjavík • sími 582 5020 • fax 582 5088  
 Kaupvangsstræti 23 • 600 Akureyri • sími 482 8727 • fax 481 1507  
 netfang arkitektur.is@arkitektur.is http://www.arkitektur.is

Elin Kjartansdóttir 280355 4308 faf  
 Ólafur Jón Kristjánsson 281150 3388 faf  
 Haraldur Órn Jónsson 111254 3888 faf  
 Helga Benediktsdóttir 190648 3838 faf  
 Guðmundur Gunnarsson 100751 2158 faf  
 Páll Tómasson 040658 2439 faf

Öll aðferðir og skýringar tekið tillit til af hák skrifinu í því hlutina